



# Zubehör für Fernmeldekabelanlagen

Vom Notrufsäulenendverschluss bis zum LWL-Spleisschutz, maßgeschneiderte Lösungen von telent





## telent GmbH

Die telent GmbH ist ein Dienstleistungs- und Telekommunikationsunternehmen mit Sitz in Backnang. Sie verfügt über eine mehr als 50-jährige Erfahrung im Bereich der Technologie, Planung, der Installation und Inbetriebnahme sowie in der Wartung und dem Betrieb von Kommunikationsnetzen.

Das Unternehmen ist hervorgegangen aus der 1903 gegründeten Telefunken und hat seit 1954 seinen Sitz in Backnang (AEG Telefunken, ANT Nachrichtentechnik, Bosch Telecom, Marconi).

Zu den Kunden zählen namhafte europäische Netzbetreiber, Privatunternehmen und Behörden aus den Bereichen Transport, Energieversorgung, Sicherheit und Industrie. telent besitzt ein umfangreiches Technologie Know-how und steht seinen Kunden als Partner für komplette Lösungen zur Verfügung.

- Übertragungstechnik
- Betriebsfunktechnik
- Fernmeldekabelanlagen und Zubehör
- Datentechnik
- Fernwirk- und Leittechnik
- Videoüberwachung
- Management Services

Liefer- und Dienstleistungen von telent basieren auf bewährten Produkten wie Multiplexern, Richtfunkssystemen mit einer aus Backnang stammenden High Tech Tradition, welche in Deutschland bei allen führenden Netzbetreibern im Einsatz sind sowie auf weiteren Produkten von verschiedenen Herstellern. Die Stärken des Unternehmens liegen vor allem in der IP Netzwerktechnik, bei Zugangnetzen, in der Funktechnik und im Netzmanagement. telent betreut unter anderem auch die Infrastruktur von vielen Unternehmen in Deutschland und England.



# telent

service • commitment • value

telent GmbH  
Gerberstraße 34  
71522 Backnang  
Telefon: +49 7191 900-0  
Telefax: +49 7191 900-2202  
E-Mail: [info.germany@telent.de](mailto:info.germany@telent.de)  
Internet: [www.telent.de](http://www.telent.de)

# Zubehör für Fernmeldekabelanlagen

Von der Planung bis zur Dokumentation –  
Komplettlösungen von telent

Die Welt der Telekommunikation bedarf zuverlässiger Infrastruktur in Form von Kabelnetzen zur Übertragung von Daten und Nachrichten in allen Netzebenen. In unserem Unternehmen mit jahrzehntelanger Erfahrung auf dem Gebiet der Kabelanlagentechnik bieten wir alle Liefer- und Serviceleistungen zum Aufbau neuer Kabelanlagen und auch zum Ausbau vorhandener Kabelnetze, sowohl im Bereich Kupferkabel als auch bei Glasfaserkabelanlagen. Unsere Leistungen im Einzelnen erstrecken sich von der Grundlagenermittlung über die Planung, Projektierung, Lieferung von allen erforderlichen Zubehörkomponenten und Kabeln, Bauvorbereitung und Bau-durchführung, Montage und Abnahme bis zur Dokumentation. Zielgruppe für unsere Leistungen und Produkte sind alle Betreiber von privaten und öffentlichen Kabelnetzen, wie zum Beispiel:

- Bahn-, Autobahn- und Wasserstraßenverwaltungen
- Stadtverwaltungen
- Energieversorger
- private Netzbetreiber

Der vorliegende Katalog 04/2007 enthält die Zubehörteile für das Errichten von:

## Kupfer-Fernmeldekabelanlagen

- mit kunststoffisolierten Leitern
- mit papierisolierten Leitern
- bespult
- unbespult
- zur Übertragung von Niederfrequenzsystemen
- zur Übertragung von 2-Mbit-Systemen
- Ausführung als Erd-, Röhren- oder Luftkabelanlage

## Glasfaser-Kabelanlagen

- mit Einmodenfasern
- mit Mehrmodenfasern
- zur Übertragung von SDH- und WDM-Systemen
- Ausführung als Erd-, Röhren- oder Luftkabelanlage

Die zugehörigen Kupfer- und Glasfaserkabel liefert telent in allen Varianten hinsichtlich Anzahl und Anordnung der Übertragungselemente (Kupferadern, Ein- bzw. Mehrmodenfasern) sowie hinsichtlich Ausführung des Kabelmantels und der evtl. Bewehrung und Schutzhülle.

# Zubehör für Fernmeldekabelanlagen

Für die Übertragungsqualität einer Fernmeldekabelanlage ist das Kabelzubehör von größter Bedeutung. Unter Kabelzubehör wird alles das verstanden, was neben dem Kabel zum Bau einer Fernmeldekabelanlage notwendig ist: Muffen, Endverschlüsse, Verteilerkästen, Schutzeinrichtungen, Steckanschlüsse, Pupinspulen, Übertrager, Verstärkergehäuse, Kondensatoren und Kabelergänzungen. Ferner sind zum Zubehör die Kabelgestelle und -schränke, die Trag- und Abspannmittel und die Montagehilfsmittel zu rechnen. Das Zubehör muss dem Aufbau des Kabels und der Kabelanlage entsprechen. Daher gibt es zahlreiche Bauformen, passend für Kabel mit Metall- und Kunststoffmantel, für Kabel, die im Erdboden, in der Luft und im Wasser verlegt werden, für Kupfer- und LWL-Kabel, für Kabel, die ohne oder mit Druckgas überwacht werden, für festverlegte und ortsveränderliche Kabel.

Das Zubehör muss einer Reihe von Bedingungen entsprechen. Es soll für eine leichte Montage geeignet sein. Seine elektrischen Eigenschaften müssen so gut und konstant sein, dass die Übertragungseigenschaften des Kabels nicht beeinträchtigt werden. Das Kabel und die an ihm beschäftigten Personen sind gegen zu hohe Ströme und Spannungen die durch die Atmosphäre und benachbarte Starkstromleitungen in die Fernsprechkabel durch Berührung oder Induktion gelangen können, zuverlässig zu schützen. Die Werkstoffe für Gehäuse und Muffen müssen auch ungünstigen Umweltbedingungen in der Luft, in Schachtanlagen oder im Erdboden standhalten, um einen ungestörten Betrieb über Jahrzehnte aufrechterhalten zu können.

Diese vielseitigen Forderungen erfüllt das Kabelzubehör für Nachrichtentechnik durch seine zweckmäßige Konstruktion und sorgfältige Auswahl der Werkstoffe.

In diesem Katalog ist nur ein Teil unseres Lieferprogramms enthalten, das wir für den Aufbau hochwertiger Fernmeldekabelanlagen herstellen.

Weitere Komponenten, wie z. B. Zubehör für Luftkabelanlagen oder für Glasfaser-management liefern wir auf Anfrage.

Auf Wunsch senden wir Ihnen spezielle, technische Unterlagen. Zur Beratung stehen Ihnen unsere Fachingenieure gerne zur Verfügung.

Weiterentwicklungen und technische Änderungen für die in diesem Katalog befindlichen Erzeugnisse sind vorbehalten.



# Ihre Ansprechpartner in Backnang

## Bestellabwicklung:

Frau Petra Bühner  
Telefon: +49 7191 900-2868  
Telefax: +49 7191 900-2809  
Email: Petra.Buehner@telent.de

Frau Christl Wilburn  
Telefon: +49 7191 900-3798  
Telefax: +49 7191 900-2809  
Email: Christl.Wilburn@telent.de

Herr Dietmar Baumann  
Telefon: +49 7191 900-4750  
Telefax: +49 7191 900-2202  
Email: Dietmar.Baumann@telent.de

Herr Peter Koehl  
Telefon: +49 7191 900-3564  
Telefax: +49 7191 900-2202  
Email: Peter.Koehl@telent.de

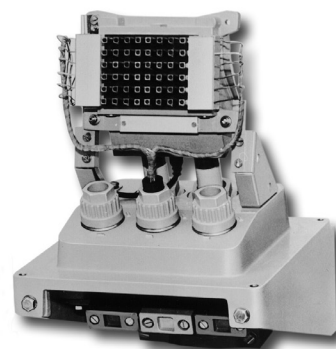
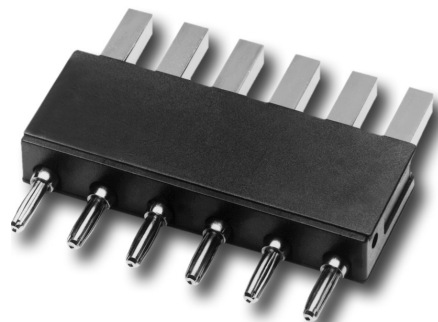
## Technische Beratung:

Herr Wolfgang Petry  
Telefon: +49 7191 900-3470  
Telefax: +49 7191 900-2809  
Email: Wolfgang.Petry@telent.de

Herr Andreas Flamm  
Telefon: +49 7191 900- 3680  
Telefax: +49 7191 900- 2809  
Email: andreas.flamm@telent.de

## Firmenadresse:

telent GmbH  
Gerberstraße 34  
71522 Backnang  
Telefon: +49 7191 900-0  
Telefax: +49 7191 900-2202  
Email: info.germany@telent.de  
www.telent.de



# Inhaltsverzeichnis

Muffen	Seite	8
Verbindungsbleimuffen	Seite	9
Verbindungsschutzmuffen	Seite	10
Abzweig-Bleimuffen	Seite	11
Abzweig-Schutzmuffen	Seite	12
Aufteilungsbleimuffen	Seite	13
Kondensatoren-Bleimuffen	Seite	14
Kondensatoren-Schutzmuffen	Seite	15
Verbindungs-, Abzweig- und Aufteilungskunststoffmuffen	Seite	16
Universalmuffen	Seite	17
Schrumpfmuffen VASM/VASM-B	Seite	18
Schrumpfschutzmuffen VASS	Seite	19
Endverschlüsse allgemein	Seite	21
Innenraum-Endverschlüsse	Seite	22
Innenraum-Trennendverschlüsse mit Stahlgehäuse	Seite	23
Zusatzteile für Endverschlüsse mit Stahlgehäuse	Seite	24 – 25
Innenraum-Klemmenendverschlüsse mit Kunststoffgehäuse	Seite	26
Innenraum-Trennendverschlüsse mit Kunststoffgehäuse	Seite	27
Zusatzteile für Endverschlüsse mit Kunststoffgehäuse	Seite	28 – 29
Zusatzteile für Klemmenendverschlüsse mit Kunststoffgehäuse	Seite	30 – 31
Wettersichere Endverschlüsse	Seite	32
Wettersichere Trennendverschlüsse mit Silumingussgehäuse	Seite	33 – 34
Wettersicheres Silumingussgehäuse	Seite	35
Wettersichere Klemmenendverschlüsse mit Kunststoffgehäuse	Seite	36
Wettersichere Trennendverschlüsse mit Kunststoff-Gehäuse	Seite	37 – 38
Wettersichere Trennendverschlüsse mit Kunststoff-Trennplatten	Seite	39
Wettersichere Endverschlüsse und Gehäuse als Sonderbauformen	Seite	40
Zusatzteile für wettersichere Endverschlüsse	Seite	41
Zusatzteile für wettersichere Endverschlüsse WEV68	Seite	42 – 43
Überschwemmungssichere Endverschlüsse	Seite	44
Überschwemmungssichere Trennendverschlüsse	Seite	45
Zusatzteile für überschwemmungssichere Endverschlüsse	Seite	46 – 47
Kabelschränke, Kabelverzweiger, Verteiler	Seite	48
Kabelschränke	Seite	49
Kabelendgestelle	Seite	50
Kabelverzweiger KVz 82	Seite	51
Zusatzteile für KVz 82	Seite	52
Kabelverzweiger	Seite	53
Zusatzteile für KVz	Seite	54
Wandverteilergestell	Seite	55
Wandschrank	Seite	56
Zusatzteile für Kabelschränke	Seite	57

# Inhaltsverzeichnis

Zubehör für überspannungsgefährdete Fernmeldekabel	Seite	58
Innenraum Überspannungsschutz-Trennendverschlüsse mit Keramikplatte	Seite	59
Innenraum Überspannungsschutz-Trennendverschlüsse mit Kunststoffplatte	Seite	60
Wettersichere Überspannungsschutz-Trennendverschlüsse mit Keramikplatte	Seite	61 – 62
Wettersichere Überspannungsschutz-Trennendverschlüsse mit Kunststoffplatte	Seite	63
Zusatzteile für Überspannungsschutz-Trennendverschlüsse	Seite	64 – 67
Überspannungsschutz-Nachrüstsätze für Endverschlüsse mit Trennplatten	Seite	68
Überspannungsschutzmuffen	Seite	69
Überspannungsableiter	Seite	70
Isoliermuffen	Seite	71
<b>Bauteile</b>	<b>Seite</b>	<b>72</b>
Trenn- und Klemmenplatten	Seite	73
Trennplatten aus Kunststoff	Seite	74
Überspannungsschutz-Trennplatte PIUsS10	Seite	75
Überspannungsschutz-Trennplatte PIUsS6	Seite	76
Bezeichnungstreifen, Dichtungen, Blindplatten und Zubehör für Trenn-/Klemmplatten	Seite	77 – 78
<b>Montagematerial</b>	<b>Seite</b>	<b>79</b>
Mantelklemme, Schirmverbindungsleitung, Isolierhülsen und Vergussmasse	Seite	80
<b>Zubehör für LWL-Fernmeldekabelanlagen</b>	<b>Seite</b>	<b>81</b>
LWL-Haubenmuffe, FOSC-Inline-Muffe und FIST-Glasfasergelmuffe	Seite	82
LWL-Spleißbox	Seite	83
Spleißschutz und Zubehör	Seite	84
<b>Gehäuse zur Aufnahme von Netzkomponenten</b>	<b>Seite</b>	<b>85</b>
PCM- und SDSL-ZWR-Wannenmuffen	Seite	86
PCM- und SDSL-ZWR-Gehäuse	Seite	87
Zusatz- und Ersatzteile für PCM- und SDSL-Wannenmuffen, PCM-Gehäuse und SDSL-Aufnahmen	Seite	88
Pupinspulen, Spulenmuffen und Ergänzungsnetzwerke	Seite	89 – 90

# Muffen

## Warum Muffen?

Muffen für Kabelanlagen sind Gehäuse für Spleißverbindungen. Es gibt sie als Verbindungsmuffen, Abzweigmuffen, Aufteilungsmuffen, Haubenmuffen, Wannemuffen, Kondensatormuffen, Pupinspulenmuffen und Verstärkermuffen. Das heisst, sie werden entweder durch ihren Verwendungszweck, durch ihre äußere Form oder durch ihren Inhalt gekennzeichnet.

Im folgenden Kapitel werden nur die wichtigsten Muffen, nämlich diejenigen zum Verbinden, zum Abzweigen und zum Aufteilen von Kabeln beschrieben.

Hauptaufgabe einer Muffe ist die Wiederherstellung der Schutzhülle über einer Spleißstelle, wie sie sonst der Kabelmantel über der Kabelseele bildet. Sie muss also den Spleiß mechanisch schützen und meistens auch die elektrische Verbindung der angeschlossenen Kabelmäntel übernehmen.

Die Neuentwicklungen haben darüber hinaus weitere Voraussetzungen zu erfüllen: Sie müssen leicht montierbar sein mit möglichst wenig Werkzeug- und Geräteaufwand; und sie sollen universell einsetzbar sein mit möglichst wenigen Typen und Größen.



# Verbindungsbleimuffen

## Verbindungsbleimuffen

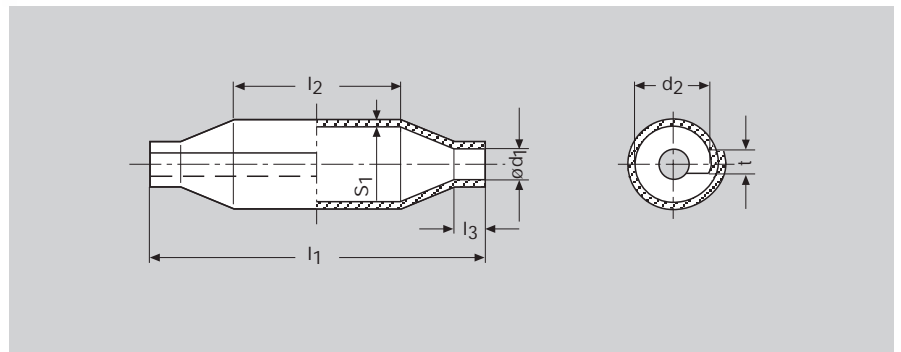
Verbindungsbleimuffen nach DIN 47 610, Blatt 1, werden bei Fernmeldekabeln mit Metallmantel verwendet. Sie sind an der Längsnaht und an den seitlichen Enden feuerverzinkt.



In DIN 47 610 sind alle für die Praxis wichtigen Angaben enthalten:

- Teil 2 – gusseiserne Schutzmuffen,
- Teil 3 – Zuordnung der Verbindungs-muffen zu den Kabeln,
- Teil 4 – Montage an Bleimantelkabel,
- Teil 5 – Montage an Stahlwellmantelkabel,
- Teil 6 – Montage an Aluminiummantelkabel.

In der untenstehenden Tabelle ist die Zuordnung der Verbindungs-Bleimuffen zu Fernmeldekabeln mit glattem Metallmantel nach Leiterdurchmesser und Verseilart aufgeführt. Bei der Auswahl der Muffen ist der Kabelmanteldurchmesser und die DA-Anzahl zu berücksichtigen.



Verbindungs-Bleimuffen nach DIN 47 610, Blatt1	Bestell-Nr.	Typ	passend für Schutzmuffe**	Abmessungen [mm]						Bleigewicht kg/St.	
				d <sub>1</sub>	d <sub>2</sub>	l <sub>1</sub>	l <sub>2</sub>	l <sub>3</sub>	S <sub>1</sub>		t
	AN 00 495 823	FV 12		12	30	190	125	15	1,5	10	0,41
	AN 00 495 826	FV 20	FVS 20	20	45	240	150	15	2,0	12	0,83
	AN 00 495 828	FV 30	FVS 30	30	65	290	175	20	2,0	15	1,44
	AN 00 495 830	FV 40	FVS 40	40	85	350	200	20	2,5	15	2,68
	AN 00 495 832	FV 50	FVS 50	50	105	440	225	30	2,5	20	4,13
	AN 00 495 834	FV 60	FVS 60	60	120	500	250	30	3,0	20	6,48
	AN 00 495 836	FV 70	FVS 70	70	135	550	275	40	3,0	25	7,72
	AN 00 495 838	FV 80		80	150	600	300	40	3,5	25	11,43

Zuordnungs-Tabelle	Muffentyp	Fassungsvermögen in DA für Leiterdurchmesser und Verseilart *									
		0,4 St III	0,6 St III	0,8 St III	0,9 St I	1,2 St I	1,4 St I	0,8 DM	0,9 DM	1,2 DM	1,4 DM
	FV 12	30	10	10	8	2	2	-	-	-	-
	FV 20	100	50	30	20	14	12	20	10	10	-
	FV 30	250	150	80	60	40	30	60	40	20	20
	FV 40	400	250	150	120	80	60	100	80	50	40
	FV 50	700	400	250	200	100	90	150	150	80	60
	FV 60	1000	600	400	300	150	120	250	200	120	100
	FV 70	1200	800	500	400	250	-	300	300	150	-
	FV 80	1500	1200	700	500	300	-	400	-	-	-

\* Für Kabel nach VDE 0816

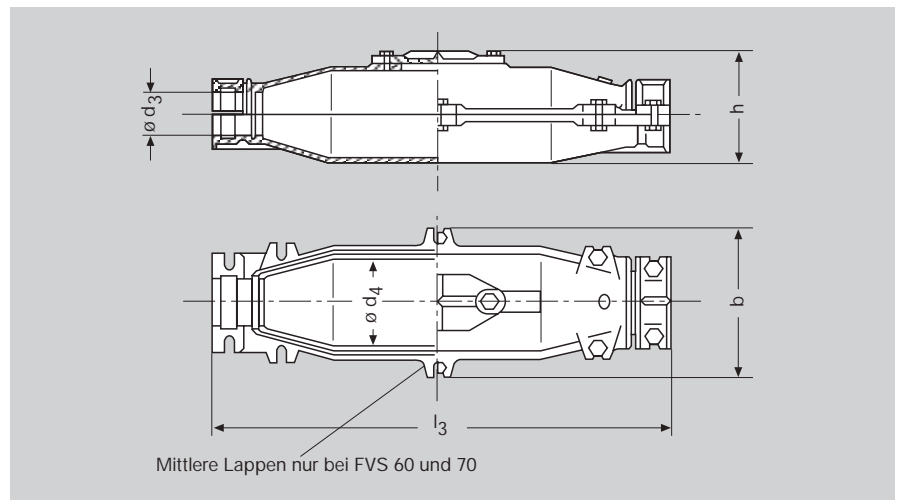
\*\* Bei Kabel mit AL-Mantel ist die Schutzmuffe, bedingt durch den Korrosionsschutz, eine Type größer zu wählen

# Verbindungsschutzmuffen

## Verbindungs-Schutzmuffen

Die Verbindungs-Schutzmuffen nach DIN 47 610, Blatt 2, bestehen aus Gusseisen. Sie dienen zur Aufnahme der Verbindungs-Bleimuffen, insbesondere bei Erdkabel-Anlagen und bewehrten Kabeln.

Zum Befestigen der Kabel sind die Schellen-Oberteile als getrennte Teile auf dem Schutzmuffen-Unterteil aufgeschraubt. Die Schutzmuffen sind mit heisser Vergussmasse SP (erhöhte Haftfestigkeit) nach VDE 0291 auszugießen.



Verbindungs-Schutzmuffen nach DIN 47 610, Blatt 2	Bestell-Nr.	Typ*	passend für Verbindungs-Bleimuffe*	Abmessungen [mm]					Gewicht/kg	
				d <sub>3</sub>	d <sub>4</sub>	l <sub>3</sub>	b	h	Muffe	Vergussmasse
	AN 00 495 825	FVS 20	FV 20	37	65	410	118	92	5,5	0,8
	AN 00 495 827	FVS 30	FV 30	45	90	500	136	123	8,7	1,5
	AN 00 495 829	FVS 40	FV 40	54	115	570	158	149	11,7	3,0
	AN 00 495 831	FVS 50	FV 50	64	135	690	174	170	16,5	4,5
	AN 00 495 833	FVS 60	FV 60	75	150	770	230	186	20,2	6,0
	AN 00 495 835	FVS 70	FV 70	87	165	850	252	200	26,3	7,0

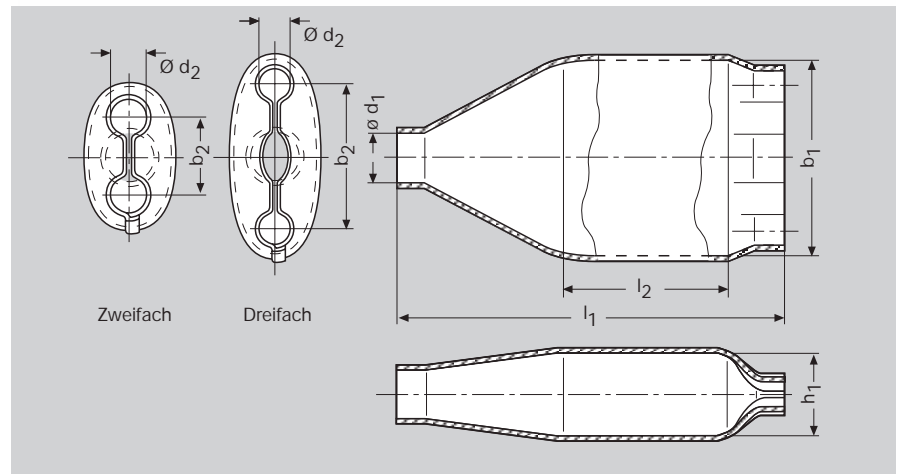
\* Bei Kabel mit AL-Mantel ist die Schutzmuffe, bedingt durch den Korrosionsschutz, eine Nummer größer zu wählen

# Abzweig-Bleimuffen

## Abzweig-Bleimuffen

Die Abzweig-Bleimuffen nach DIN 47 613, Blatt 1 sind wie die Verbindungsmuffen an der Längsnaht und an den seitlichen Enden feuerverzinkt. DIN 47 613, Blatt 5, enthält Richtlinien für die Zuordnung der Abzweig-muffen zu den Kabeln.

In der untenstehenden Tabelle ist die Zuordnung der Abzweig-Bleimuffen zu Fernmeldekabeln mit glattem Metallmantel nach Leiterdurchmesser und Verseilart aufgeführt. Bei der Auswahl der Muffen sind der Kabelmanteldurchmesser und die DA-Anzahl zu berücksichtigen.



Abzweig-Bleimuffen nach DIN 47 613, Blatt 1	Bestell-Nr.	Typ	Form	passend für Abzweig-Schutzmuffe**	b <sub>1</sub>	Abmessungen [mm]						Bleigewicht kg/St.
						b <sub>2</sub>	d <sub>1</sub>	d <sub>2</sub>	h <sub>1</sub>	l <sub>1</sub>	l <sub>2</sub>	
	AN 00 495 901	F2 A 15	zweifach	FAS 35	70	45	15	15	30	200	75	0,63
	AN 00 495 904	F2 A 25	zweifach	FAS 35	85	50	25	20	45	230	80	1,03
	AN 00 495 907	F2 A 35	zweifach	FAS 35	100	55	35	25	65	280	120	2,02
	AN 00 495 902	F3 A 15	dreifach	FAS 35	100	80	15	10	30	200	75	0,92
	AN 00 495 905	F3 A 25	dreifach	FAS 35	120	90	25	15	45	230	80	1,32
	AN 00 495 908	F3 A 35	dreifach	FAS 35	140	100	35	30	65	280	120	2,69
	AN 00 495 910	F3 A 50	dreifach	FAS 50	170	115	50	40	75	400	180	4,68
	AN 00 495 912	F3 A 65	dreifach	FAS 65	200	135	65	50	90	490	240	7,90

Zuordnungs-Tabelle	Muffentyp	Fassungsvermögen in DA für Leiterdurchmesser und Verseilart*							
		0,4 St	0,6 St	0,8 St	0,9 St	1,4 St I	0,8 DM	0,9 DM	1,4 DM
	F2 A 15	-	30	20	10	-	10	10	-
	F2 A 25	150	100	70	40	20	40	30	14
	F2 A 35	350	200	140	100	40	80	80	30
	F3 A 15	-	30	20	10	-	10	10	-
	F3 A 25	150	100	70	40	20	40	30	14
	F3 A 35	350	200	140	100	40	80	80	30
	F3 A 50	700	500	300	200	80	150	150	70
	F3 A 65	1200	800	500	350	-	-	250	-

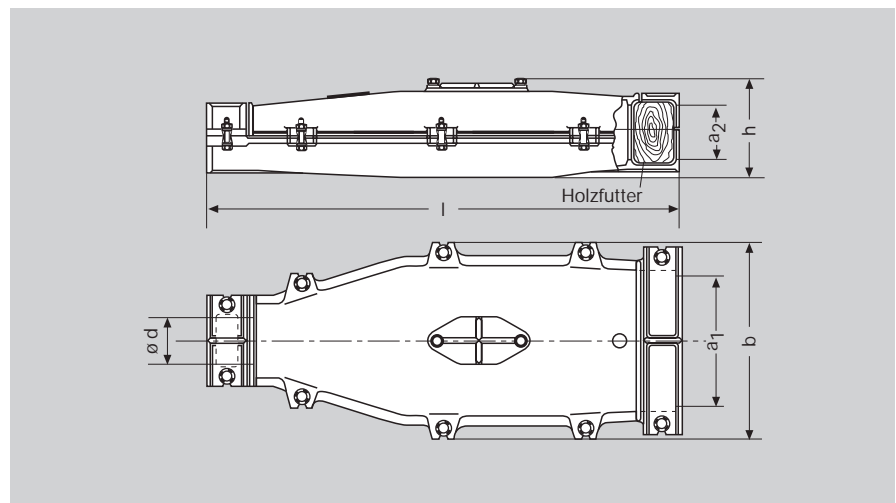
\* Für Kabel nach VDE 0816

\*\* Bei Kabel mit AL-Mantel ist die Schutzmuffe, bedingt durch den Korrosionsschutz, eine Type größer zu wählen

# Abzweig-Schutzmuffen

## Abzweig-Schutzmuffen

Die Abzweig-Schutzmuffen nach DIN 47 613, Blatt 2, bestehen aus Gusseisen. Sie dienen zur Aufnahme der Abzweig-Bleimuffen, insbesondere bei Erdkabel-Anlagen und bewehrten Kabeln. Zum Anpassen an unterschiedliche Kabelanzahlen und -durchmesser wird ein zweigeteiltes Holzfutter nach DIN 47 613, Blatt 3, mitgeliefert, das an der Baustelle aufgebohrt wird. Für die Befestigung der Kabel sind die Schellen-Oberteile nach DIN 47 613, Blatt 4, als getrennte Teile auf dem Unterteil aufgeschraubt. Die Schutzmuffen sind mit heisser Vergussmasse SP (erhöhte Haftfestigkeit) nach VDE0291 auszugießen.



Abzweig-Schutzmuffen nach DIN 47 613, Blatt 2	Bestell-Nr.	Typ*	passend für Abzweig-Bleimuffe*	Abmessungen [mm]						Gewicht/kg Muffe	Gewicht/kg Vergussmasse
				a <sub>1</sub>	a <sub>2</sub>	b	d	h	l		
	AN 00 495 906	FAS 35	F2 A 15 F2 A 25 F2 A 35 F3 A 15 F3 A 35 F3 A 25	145	55	250	54	118	530	12,9	4,5
	AN 00 495 909	FAS 50	F3 A 50	175	70	278	64	134	675	17,7	6,0
	AN 00 495 911	FAS 65	F3 A 65	195	90	325	87	155	805	29,0	7,0

\* Bei Kabel mit AL-Mantel ist die Schutzmuffe, bedingt durch den Korrosionsschutz, eine Type größer zu wählen

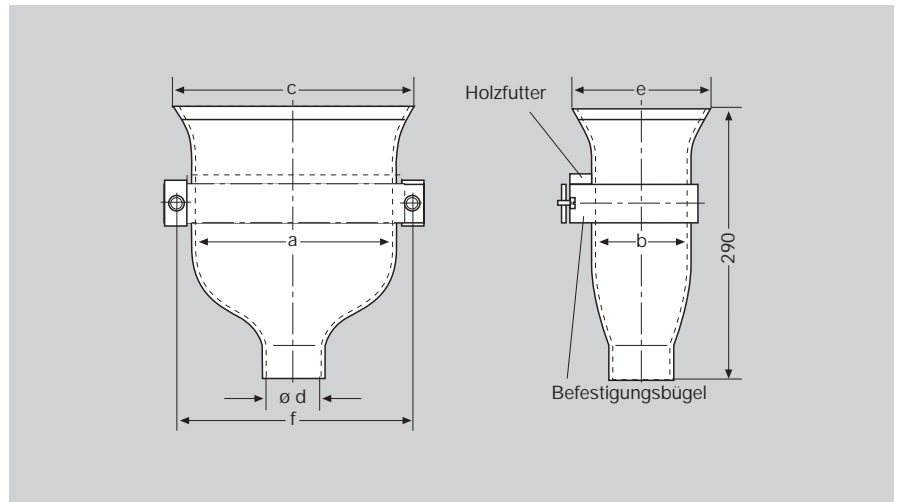


# Aufteilungsbleimuffen

## Aufteilungs-Bleimuffen

Höherpaarige Außenkabel oder Kabel mit unterschiedlichen Verseelementen werden in Aufteilungsbleimuffen aufgeteilt. Die Aufteilungsbleimuffen bestehen aus dem Muffenkörper und dem gesondert zu bestellenden Deckel. Sie werden entweder im Kabelabschlussgestell (Seite 50) oder in Kabelschränken mit Muffenraum (Seite 49) mit Hilfe eines Befestigungsbügels aus lackiertem Stahlblech und eines Holzfutters befestigt. In der Tabelle ist die Zuordnung der Aufteilungsbleimuffen zu gemischtpaarigen Kabeln aufgeführt.

Bei der Auswahl der Muffen sind der Kabel-Manteldurchmesser und die DA-Anzahl zu berücksichtigen.



Aufteilungsbleimuffen rechteckige Form	Bestell-Nr.	Typ	Abmessungen [mm]						Bleigewicht kg/St.
			d	a	b	c	e	f	
	AN 00 243 746	Gr. I	45	98	50	150	100	135	3,5
	AN 00 243 747	Gr. II	55	180	60	230	110	220	5,1
	AN 00 243 748	Gr. III	60	215	95	265	150	260	9,9
	AN 00 243 749	Gr. IV	60	345	95	400	150	390	12,5



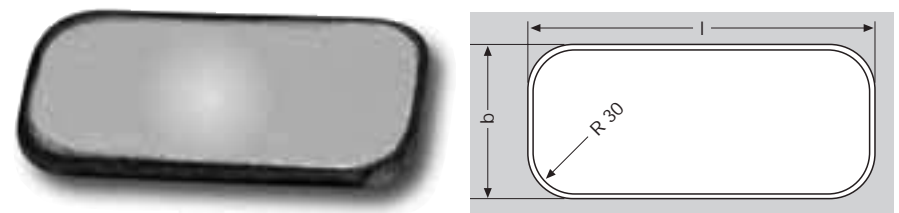
Zuordnungstabelle	Typ	Fassungsvermögen bei gemischt-paarigen Kabeln mit Leiterdurchmessern von 0,9 bis 1,4 mm*
	Gr. I	bis 20 DA
	Gr. II	bis 34 DA
	Gr. III	bis 72 DA
	Gr. IV	bis 130 DA

Befestigungsbügel incl. Gewindeplatte für Aufteilungs- bleimuffe	Bestell-Nr.	für Typ	Gewicht kg/St.
	AN 00 496 204	Gr. I	0,25
	AN 00 496 205	Gr. II	0,40
	AN 00 496 206	Gr. III	0,62
	AN 00 496 207	Gr. IV	0,80

Holzfutter für Aufteilungsbleimuffe	Bestell-Nr.	für Typ	Gewicht kg/St.
	AN 00 496 208	Gr. I	0,09
	AN 00 496 209	Gr. II	0,15
	AN 00 496 210	Gr. III	0,08
	AN 00 496 211	Gr. IV	0,10

## Aufteilungsbleimuffen

Die Bleideckel werden ungebohrt geliefert. Die erforderlichen Bohrungen sind auf der Baustelle einzubringen.



Bleideckel für Aufteilungs- bleimuffen ohne Bohrung	Bestell-Nr.	für Typ	Abmessungen [mm]		Bleigewicht kg/St.
			b	l	
	AN 00 757 452	Gr. I	87	135	0,5
	AN 00 757 453	Gr. II	97	217	0,9
	AN 00 757 454	Gr. III	132	252	1,3
	AN 00 757 455	Gr. IV	132	382	1,9

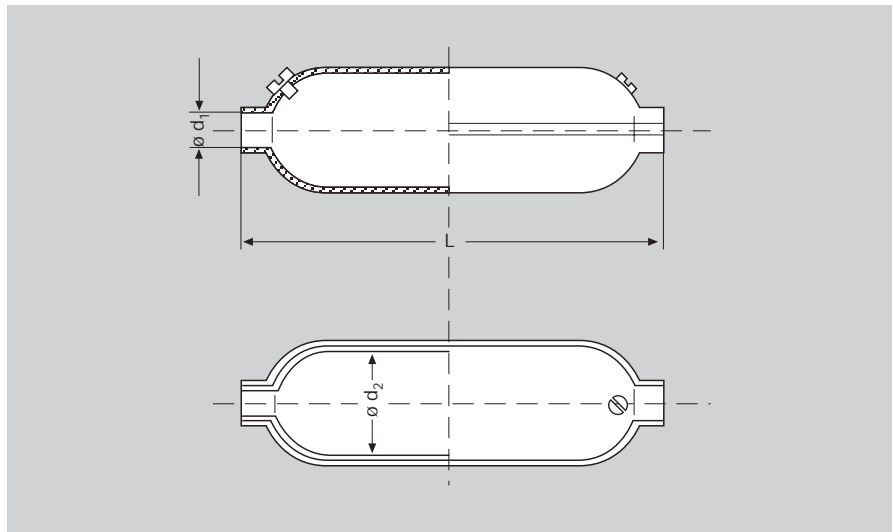
# Kondensatoren-Bleimuffen

## Kondensatoren-Bleimuffen

Zum Ausgleich von unerwünschten Kopplungsasymmetrien werden Kondensatoren in die Kabel eingespleißt. Die üblichen Spleißstellen werden dadurch wesentlich umfangreicher, und es werden die gegenüber einer Verbindungsmuffe vergrößerten Kondensatoren-Bleimuffen (BK) notwendig.

Die längsgeteilten Muffen sind an den Lötflächen feuerverzinkt. Im Oberteil sind zwei Entlüftungsschrauben eingelassen, um die beim Zulöten entstehende Warmluft abzuführen.

In der Tabelle ist die Zuordnung der Kondensatoren-Bleimuffen zu den auszugleichenden Doppeladern aufgeführt.



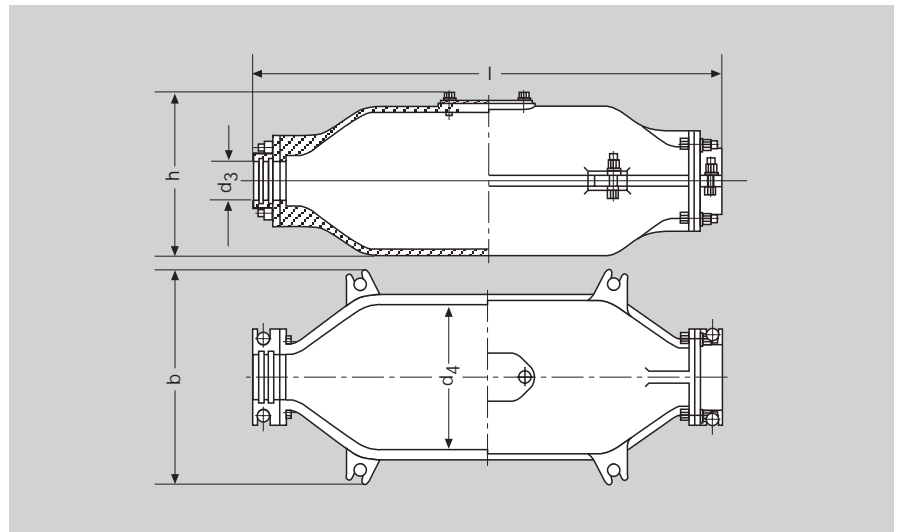
Kondensatoren-Bleimuffen	Bestell-Nr.	Typ	passend für Kondensatoren-Schutzmuffe	Abmessungen [mm]			Bleigewicht kg/St
				d <sub>1</sub>	d <sub>2</sub>	L	
	AN 00 495 920	BK 35	GSK 50	35	130	450	6,2
	AN 00 495 921	BK 55	GSK 60	55	180	600	11,3
	AN 00 495 922	BK 65		65	230	710	16,5
	AN 00 495 923	BK 80		80	280	805	22,8

Zuordnungstabelle	Muffentyp	bei Schleifenspleiß	bei T-Spleiß
		DA	DA
	BK 35	30	100
	BK 55	70	250
	BK 65	150	350
	BK 80	250	600

# Kondensatoren-Schutzmuffen

## Kondensatoren-Schutzmuffen

Die Kondensatoren-Schutzmuffen bestehen aus Gusseisen. Sie dienen zur Aufnahme der Kondensatoren-Bleimuffen, insbesondere bei Erdverlegung und bei bewehrten Kabeln. Zum Befestigen der Kabel sind die zweiteiligen Kabelschellen als Flansche an den Muffenkörper angeschraubt. Die Schutzmuffen sind mit heisser Vergussmasse SP (erhöhte Haftfestigkeit), nach VDE 0291 auszugießen.



Kondensatoren-Schutzmuffen	Bestell-Nr.	Typ	passend für Kondensatoren-Bleimuffe	Abmessungen [mm]					Gewicht/kg Muffe	Gewicht/kg Vergussmasse
				d <sub>3</sub>	d <sub>4</sub>	l	b	h		
	AN 00 495 924	GSK 50	BK 35	50	165	660	230	195	18,5	8,0
	AN 00 495 925	GSK 60	BK 55	60	220	810	305	250	31,0	12,0

# Verbindungs-, Abzweig- und Aufteilungskunststoffmuffen

In Kabelanlagen sind entsprechend der Kabel verschiedene Muffensysteme in Gebrauch: für Kabel mit Metallmantel die Bleimuffen, für niedrigpaarige bzw. hochpaarige Kabel mit Druckgasüberwachung verschiedene Kunststoffmuffen.

Die Universal-muffen (UC-Muffen) bzw. die Schrumpfmuffen (VASM) sind eine Weiterentwicklung und bieten die Vorteile:

## UCN-Muffen

Diese Muffen sind für alle Arten von Erd- und Röhrenkabeln geeignet. Somit ist nur ein Muffenprogramm für das gesamte Kabelprogramm erforderlich. Die Druckgasdichtheit ist über mehrere Jahrzehnte gewährleistet.

Eine leicht erlernbare Montagetechnik, die nur wenig Werkzeug und keine Hilfsenergie erfordert, ermöglicht eine schnelle und einfache Installation. Die Gehäuse der Muffen werden aus thermoplastischem, diffusionsfestem Kunststoff hergestellt. Die stabile Form der Muffen und die Eigenschaften des ausgewählten Kunststoffes stellen eine ausreichende Festigkeit und eine den Kabeln entsprechende Alterungs- und Korrosionsbeständigkeit sicher. Die Universal-muffen sind längsgeteilt, um

auch Abzweige an ungeschnittenen Kabeln ausführen zu können. Für die Abdichtung der Kabel wird das seit Jahren bewährte dauerplastische Dichtungsband verwendet.

Der Kabeleinführungsbereich ist als Lamellendichtung ausgebildet. Ein Metallrahmen innerhalb der Muffengehäuse sorgt für die Aufnahme von Zug-, Druck- und Torsionskräften der Kabel und stellt gleichzeitig die elektrische Verbindung der Kabelmäntel her.

Das geteilte Muffenrohr wird mit zwei Klemmschienen, die auf einfache Weise mit einem Hammer aufgeschlagen werden, über den Dichtungskörpern verschlossen. Die verwendeten Silikondichtungen des Muffenrohres ermöglichen ein ebenso schnelles wie einfaches und beliebig häufiges Wiederöffnen und -schließen der Muffe, ohne dass neues Material verwendet werden muss.

## Schrumpfmuffen

Die Verbindungs- und Abzweig-Schrumpfmuffe besteht aus einer längsgeteilten Manschette, die auf der Innenseite mit einem Heiss-schmelzkleber beschichtet ist. Durch Hinzuführen von Wärme schrumpft die Manschette auf die Kabel auf. Der Heiss-schmelzkleber garantiert die Dichtigkeit der Muffe auf Kunststoff- und Metallkabelmänteln.



# Universalmuffen

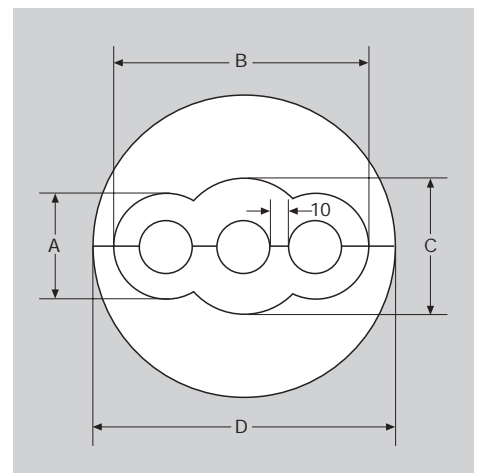
## Universalmuffen, druckgasdicht UCN

Die UC-Muffen für hochpaarige Kabel können sowohl an Verbindungs- oder Abzweigstellen, an geschnittenen oder ungeschnittenen Kabeln, in Schächten oder im Erdreich verlegt werden. Die Muffen dürfen mit einem inneren Gasüberdruck bis zu 0,7 bar betrieben werden und sind für Nachrichtenkabel mit allen gebräuchlichen Isolierhüllen und Mänteln geeignet.

Die Muffen bestehen aus einem längsgeschlitzten Muffenrohr und zwei stirnseitigen Dichtungskörpern. In einem Dichtungskörper ist ein Ventil eingebaut. Das Muffenrohr hat entlang dem Längsschnitt konisch verlaufende Flansche, auf welche beim Schließen Klemmschienen aufgeschoben und mit einem Hammer aufgeschlagen werden. Die Kabeldurchführungen werden den Kabeldurchmessern entsprechend auf der Baustelle mit dem Aufbohrwerkzeug gebohrt.

Zwischen den Bohrungen muss ein Steg von mindestens 10 mm stehen bleiben. Die geteilten Dichtungskörper werden durch Schrauben zusammengepresst.

Die Muffen werden komplett, einschließlich Montagematerial wie Dichtungsmittel und Reinigungstuch, geliefert.



Universalmuffen UCN	Bestell-Nr.	Typ	Abmessungen [mm]		Fassungs- vermögen [mm]		Absetz- länge [mm]	Kabeleinführungs- bereich			Gewicht [kg]
			[DA]		0,6	0,9		L <sub>ABS</sub>	A	B	
			L <sub>A</sub>	D			A		B	C	
	AN 00 968 009	UCN 5-10	523	150	100	80	280	46	53	46	2,5
	AN 00 968 010	UCN 7-10	523	204	600	300	280	64	105	64	3,0
	AN 00 968 011	UCN 9-20	768	250	1200	600	510	100	145	80	4,0

# Schrumpfmuffen VASM

## Schrumpfmuffen VASM 1 bis 6

Die Verbindungs- und Abzweigschrumpfmuffen können für alle Arten von Erd- bzw. Röhrenkabeln ohne Druckgasüberwachung eingesetzt werden. Die VASM besteht aus einer gedehnten längsgeteilten Manschette aus modifiziertem, vernetztem und dadurch unschmelzbarem Polyolefin, die auf der Innenseite mit einem Heisschmelzkleber beschichtet ist.

Die geteilte Manschette, die somit auch für ungeschnittene Kabel geeignet ist, schrumpft

bei Erwärmung, z. B. mit einer offenen Gasflamme, auf die Kabel auf. Dabei wird der Heisschmelzkleber in Hohlräume und Unebenheiten gepresst und eine feste und feuchtigkeitsdichte Verbindung hergestellt. Auf der Außenseite der Manschette ist Temperaturindikator-Beschichtung aufgebracht, die bei genügender Wärmezufuhr durch Farbumschlag das Ende des Schrumpfvorganges signalisiert.

Eine Einlage schützt den Kabelspleiß vor zu großer Wärmebeeinflussung während des

Schrumpfens und dient zugleich als Wasserdampfsperre.

Durch Anbringen von Klammern zwischen zwei Kabeln können Abzweigmuffen hergestellt werden. Einfache, schnell erlernbare Montagetechnik ohne Spezialwerkzeug kennzeichnet die VASM-Muffe.

Jede Muffenpackung enthält alle Teile zur Montage. Für Abzweigmuffen sind Zusatzteile erforderlich. Für Kabel mit Bewehrung sind entsprechende Schutzmuffen erforderlich.

Schrumpfmuffen VASM 1 bis 6	Bestell-Nr.	Typ VASM	Manschettenlänge [mm]	Absetzmaß max. [mm]	Fassungsvermögen in DA bei Leiter-Ø [mm]			Kabel Ø min [mm]	Schutzeinlage Ø max [mm]	Gewicht [kg/St.]	Abzweigungsklammer AZK Größe
					0,4	0,6	0,8				
	AN 00 190 439	1/6	330	130	30	20	10	8	43	0,3	1
	AN 00 190 440	2/6	385	160	100	50	30	15	68	0,5	1
	AN 00 190 441	3/6	385	190	150	100	70	25	93	0,6	1
	AN 00 190 442	4/6	430	190	200	200	150	28	120	0,8	1
	AN 00 194 734	5/6	600	280	400	300	200	28	122	1,2	2
	AN 00 194 735	6/6	725	330	600	500	300	34	137	1,5	2

# Schrumpfmuffen VASM-B

## Schrumpfmuffen VASM-B

für Streckenfernmeldekabel

VASM-B Schrumpfmuffen, entwickelt für den Einsatz als Verbindungs- und Abzweigschrumpfmuffe in Kombination mit einer Schrumpfschutzmuffe für metallische Streckenfernmeldekabel, sind eine Weiterentwicklung der VASM Muffen.

Die VASM-B hat eine hohe mechanisch Festigkeit und ist sehr montagefreundlich.

Die Schrumpfmanschette ist faserverstärkt und somit reissfest, temperaturbeständig und ohne Längsschrumpfung.



Schrumpfmuffen VASM-B	Bestell-Nr.	Typ VASM-B	Manschettenlänge [mm]	Absetzmaß max. [mm]	Fassungsvermögen z.B. A-PLb2Y Leiter-Ø [mm]			Kabel Ø min [mm]	Schutzeinlage Ø max [mm]	Gewicht [kg/St.]	Abzweigungsklammer AZK Größe
					0,9	1,2	1,4				
	AN 00 079 003	1/6	330	130	14	8	10	8	43	0,4	1
	AN 00 079 004	2/6	385	160	40	32	32	15	75	0,5	1
	AN 00 079 006	3/6	385	190	60	42	42	25	93	0,7	1
	AN 00 079 007	4/6	430	190	90	56	56	30	125	0,9	2
	AN 00 079 008	5/6	600	280	130	96	96	30	125	1,3	2
	AN 00 079 009	6/6	725	330	190	138	138	30	125	1,6	2

# Schrumpfschutzmuffen VASS

## Schrumpfschutzmuffe VASS

Die Schrumpfschutzmuffe besteht wie die VASM aus einer längsgeteilten Manschette die auf der Innenseite mit einem Heisschmelzkleber beschichtet ist.

Eine Metallschutzeinlage gibt der Schutzmuffe mechanische Stabilität. Die Schutzmuffe kann als Verbindungs- und Abzweigmuffe eingesetzt werden.

Mit gesondert zu bestellenden Bausätzen können die Kabelmäntel und die Bewehrungen durchverbunden werden.



Schrumpfschutzmuffen VASS	Bestell-Nr.	Typ VASS	passend für VASM B	Einfach-Kabel Ø min [mm]	Innenmuffe Ø max [mm]	Gewicht [kg/St.]	Abzweigklammer AZK Größe
	AN 00 079 013	620-75/15	1/6	15	60	0,7	1
	AN 00 079 016	670-100/25	2/6	25	85	0,9	1
	AN 00 079 020	720-125/30	3/6 und 4/6	30	110	1,3	2
	AN 00 079 021	770-125/30*	4/6	30	110	1,4	2
	AN 00 079 025	1110-164/42	5/6 und 6/6	42	140	1,6	2

\* für VASM-B 4/6 als Abzweigmuffe mit Kabeltyp PLEb2Y

## Abzweigklammer mit Heißschmelzkleber

Bestell-Nr.	AZK	Gewicht [kg/St.]
AN 00 326 169	Größe 1	0,05
AN 00 326 170	Größe 2	0,06



## Schirmverbindungsleitung mit Krokodilklammer

Bestell-Nr.	Länge [mm]	Anzahl Klemmen	Gewicht [kg/St.]
AN 00 326 174	120	1	0,01
AN 00 829 964	430	1	0,02
AN 00 326 173	430	2	0,03



## Adernverbinder für Schirmverbindungsleitung

Bestell-Nr.	Gewicht [kg/St.]
AN 00 338 539	0,02

## Erdseilkontakt

Metallmäntel und Bewehrungen können lötfrei kontaktiert und durchverbunden werden. Bausatz LKB zur Kontaktierung von Bewehrungen. Bausatz LKM zur Kontaktierung von Metall-Kabelmänteln.

Kupfergewebeband (Erdseil) und Isolierschlauch sind gesondert zu bestellen.



## Kupfergewebeband

Bestell-Nr.	mm <sup>2</sup>	VE
AN 00 079 045	16	100 m
AN 00 079 044	25	100 m
AN 00 130 588	16	1 m
AN 00 968 012	25	1 m

## Bausatz LKM

Bestehend aus 2 Rollfedern und 1 Kontaktblech.  
 ■ 1 Satz je Kabelende erforderlich

## Bausatz LKB

Bestehend aus 2 Rollfedern und 1 Kupfernetz.  
 ■ 1 Satz je Kabelende erforderlich

## Isolierschlauch für Kupfergewebeband

Bestell-Nr.	Typ	Ø über Metallmantel
AN 00 079 031	LKM0	12-20 mm
AN 00 079 032	LKM1	17-29 mm
AN 00 079 033	LKM2	30-45 mm
AN 00 079 034	LKM3	40-60 mm
AN 00 079 035	LKM4	50-75 mm

Bestell-Nr.	Typ	Ø über Bewehrung
AN 00 079 026	LKB0	12-20 mm
AN 00 079 027	LKB1	17-29 mm
AN 00 079 028	LKB2	30-45 mm
AN 00 079 029	LKB3	40-60 mm
AN 00 079 030	LKB4	50-75 mm

Bestell-Nr.	Typ	für VE mm <sup>2</sup>
AN 00 079 036	LSTT 9,5-0	16 75 m
AN 00 079 037	LSTT 12,7-0	25 75 m
AN 00 968 013	LSTT 9,5-0	16 1 m
AN 00 968 014	LSTT 12,7-0	25 1 m





# Endverschlüsse

## Endverschlüsse allgemein

### Warum Endverschlüsse?

Die Enden einer Fernmeldekabelanlage sind in besonderem Maße vor jeglichem Feuchtigkeitseinfluss zu schützen, um die guten Eigenschaften der Kabel auf Dauer zu erhalten. Die Leiter der Kabelseele müssen dabei elektrisch zugänglich sein. Diese Aufgaben übernehmen Endverschlüsse, die grundsätzlich aus einem dichten Kabelabschlussraum und den vorderseitigen Anschlussplatten mit der erforderlichen Anzahl von Löt-, Schraub- oder Steckelementen bestehen. Wie von den Kabeln selbst, so erwartet man auch von den Endverschlüssen einen störungsfreien Betrieb über Jahrzehnte hinweg. Sie müssen darüber hinaus leicht montierbar sein, außerdem übersichtlich und einfach bedient werden können.

### Welche Bauformen liefern wir?

Das Programm an Endverschlüssen unterscheidet sich hauptsächlich in der Konstruktion der Gehäuse. Für Innenräume mit niedriger Luftfeuchtigkeit und gleichmäßigen Temperaturen sind die Innenraum-Endverschlüsse vorgesehen, bei denen die Anschlusselemente offen zugänglich sind oder lediglich mit Staubschutzkappen abgedeckt werden. Sie sind meistens in Gestellen oder in Schränken befestigt.

Im Freien oder in ungepflegten Räumen verwendet man die wettersicheren Endverschlüsse, deren Anschlussplatten zusätzlich durch einen vorderen Deckel geschützt sind. Sie können in Gestelle eingebaut oder direkt an eine Wand angeschraubt werden.

Als Besonderheit unseres Programmes wurden schließlich die überschwemmungssicheren Endverschlüsse entwickelt. Ihr Gehäuse ist so aufgebaut, dass es auch den Einsatz in überfluteten Schächten erlaubt.

### Wofür werden Klemmen- und Trennplatten verwendet?

Für den Übergang zwischen den Kabeladern und den weiterführenden Schaltleitungen, mit Trennmöglichkeit für Messarbeiten am Endverschluss oder für die Verbindung zweier Kabelabschnitte in einem Endverschluss. Es sind zwei Arten von Anschlussplatten gebräuchlich:

#### Klemmenplatten

Klemmenplatten besitzen auf der Vorderseite Klemmschrauben, an denen Schaltleitungen oder Verbindungsbügel zu benachbarten Klemmen befestigt werden können. Diese Klemmenendverschlüsse werden in Anlagen eingesetzt, bei denen einerseits Messarbeiten nur selten erforderlich werden und andererseits Umschaltungen ohne Lötarbeiten möglich sein müssen.

#### Trennplatten

Trennplatten besitzen für jede Einzelader zwei Trennstifte, die mit verschiedenfarbigen Verbindungssteckern durchgeschaltet werden können. An einem Trennstift ist im Kabelraum die Kabelader, am anderen auf der Vorderseite die Schaltader anzulöten. Buchsenlöcher mit 4 mm Durchmesser in den Trennstiften ermöglichen das Aufschalten von Messleitungen auch bei gesteckten Verbindungssteckern. Trennendverschlüsse werden bevorzugt in hochwertigen Kabelanlagen verwendet, welche in regelmäßigen Abständen aufgetrennt und überprüft werden.

# Innenraum-Endverschlüsse

## Innenraum-Endverschlüsse

Diese Endverschlüsse werden zum feuchtigkeits-sicheren Abschluss von Fernmeldekabeln, die in Räume eingeführt sind, verwendet. Die Anschlusselemente für Schallleitungen liegen offen auf der Vorderseite. Aufgrund dieses Aufbaues werden Innenraum-Endverschlüsse vorwiegend in Gestelle oder Schränke eingebaut, sie können jedoch auch direkt an die Wand montiert werden.

Zum Einführen der Fernmeldekabel haben die Endverschlüsse Metallstutzen an der Unterseite. Kabel mit Metallmantel lassen sich mit den Stutzen dicht verlöten, Kabel mit Kunststoffmantel werden mit Hilfe eines Schrumpfschlauches mechanisch stabil in den Metallstutzen eingeführt.

## Welche Bauformen liefern wir?

Bei Innenraum-Endverschlüssen unterscheidet man bezüglich Gehäusewerkstoff zwei Bauformen:

- Endverschlüsse mit Metallgehäuse und
- Endverschlüsse mit Kunststoffgehäuse.

Endverschlüsse mit Metallgehäuse und Keramikplatten haben sich seit Jahrzehnten bewährt und werden heute noch vorwiegend dort eingesetzt, wo genügend Raum vorhanden ist und auf große Anschlusselemente sowie auf Einheitlichkeit bestehender Anlagen Wert gelegt wird. Dagegen bieten Endverschlüsse mit Kunststoffgehäuse und Kunststoff Anschlussplatten eine wesentlich bessere Raumausnutzung. Dank des isolierenden Gehäusewerkstoffes haben sie bei sonst gleichen elektrischen und mechanischen Eigenschaften auch Vorteile für Kabelanlagen, in die hohe Fremdspannungen induziert werden. Die Gestelle bleiben auch ohne zusätzliche Isoliermuffen beim Anschluss von Kabeln mit Metallmantel isoliert.

Programmübersicht Innenraum-Endverschlüsse			
Gehäuse-Werkstoff	Platten-Werkstoff	Anschlussart	Doppeladeranschluss
Metall	Keramik	Trennstifte	10, 20, 30, 40, 50
Kunststoff	Kunststoff	Klemmschrauben	20, 30, 40, 50, 60, 80, 100
Kunststoff	Kunststoff	Trennstifte	12, 24, 36, 48, 60, 72, 84

# Innenraum-Trennendverschlüsse mit Stahlgehäuse

## Trennendverschlüsse mit Keramikplatten

Gehäuse: aus nichtrostendem Stahl.  
Ein oder zwei Lötstutzen zum Einlöten von Metallmantelkabel, wobei diese je nach Einbaulage schräg bzw. senkrecht montiert werden können.

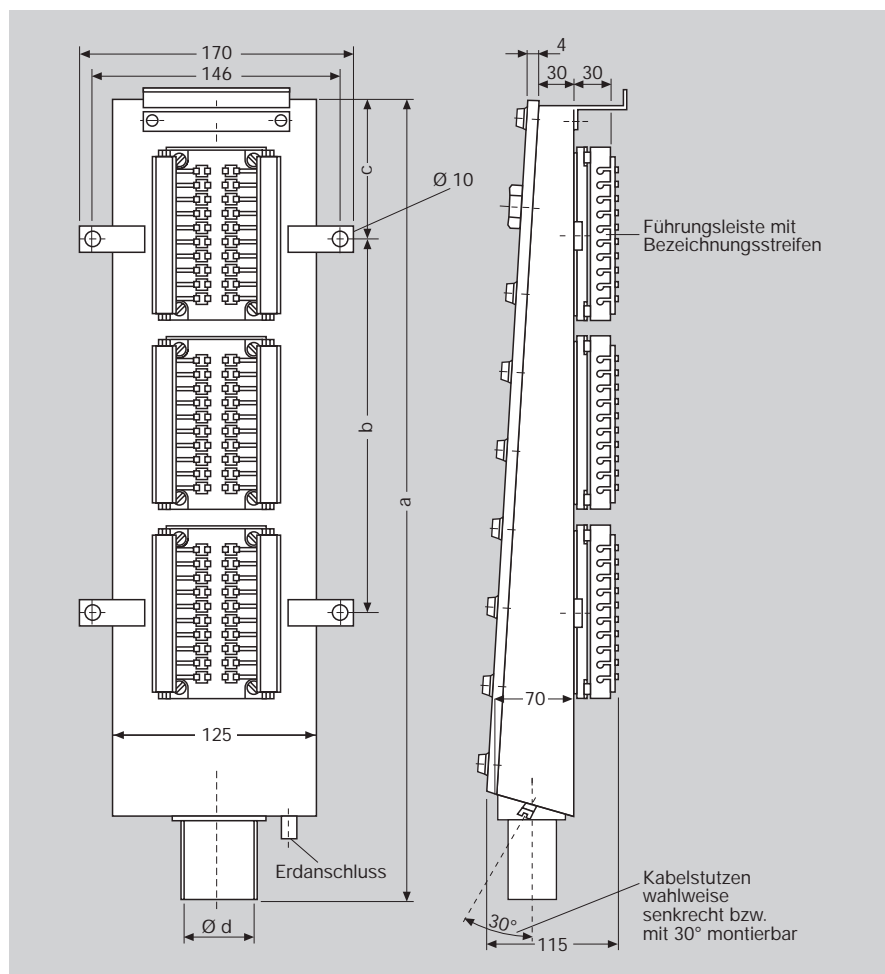
## Trennplatten:

Sockel aus Spezialkeramik. Vier Reihen mit je 10 glanzverzinnnten Trennstiften, von denen für die normale Anwendung nur die mittleren zwei Reihen mit rückseitigen Löttröhrchen ausgerüstet sind, lichte Weite 2 mm Ø.

Die Trennstifte der beiden äußeren Reihen besitzen seitlich auf der Vorderseite ebenfalls Löttröhrchen mit einer lichten Weite von 2 mm Ø zum Anlöten der Schaltadern. Die Vierkant-Trennstifte haben sowohl horizontal, als auch vertikal einen Mittenabstand von 12,5 mm. Zusätzliche Verbindungsstecker (Seite 25) können waagrecht zur Durchschaltung Kabelader/Schaltader bzw. Kabelader/Kabelader sowie senkrecht zum Schleifen zweier Kabeladern eingesteckt werden.

Jeder Trennstift hat eine Bohrung von

4 mm Ø zum Aufstecken von zusätzlichen Verbindungsleitungen (Seite 46); dies ist auch bei gesteckten Verbindungssteckern möglich. Bei Zwischeneinführungen liegt auf der mittleren linken Reihe das ankommende, auf der mittleren rechten Reihe das abgehende Kabel.



Bestell-Nr.	DA	Anzahl Stutzen	Abmessungen [mm]				Gewicht/kg Endverschluss	Gewicht/kg Vergussmasse (FH)
			a	b	c	Ø d		
AN 00 858 579	10	1	300	110	35	26	2,6	0,6
AN 00 858 580	10	2	300	110	35	26	2,6	0,6
AN 00 858 581	20	1	450	260	45	26	3,8	1,3
AN 00 858 582	20	2	450	260	45	26	3,8	1,3
AN 00 858 583	30	1	610	275	140	37	5,0	2,5
AN 00 858 584	30	2	610	275	140	26	5,0	2,5
AN 00 858 585	40	1	910	456	185	37	6,2	3,0
AN 00 858 586	40	2	910	456	185	26	6,2	3,0
AN 00 858 587	50	1	910	456	185	45	7,4	3,7
AN 00 858 588	50	2	910	456	185	37	7,4	3,7

Verbindungsstecker (Seite 25) sind zusätzlich zu bestellen (2 Stck je DA)

# Zusatzteile für Endverschlüsse mit Stahlgehäuse

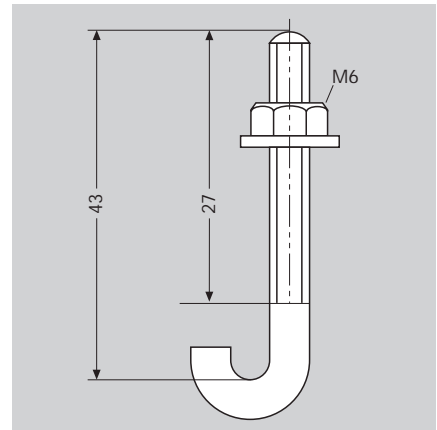
## Hakenschauben M 6 x 43 Stahl

Material: Stahl verzinkt.

Zur Befestigung von Innenraum-Endverschlüssen mit Stahlgehäuse in den Buchten von Schränken oder Gestellen. Einschließlich Unterlegscheibe und Mutter.

- 4 Stück je Endverschluss erforderlich

Bestell-Nr.	VE	Gewicht/kg
AN 00 698 154	4 St.	0,04



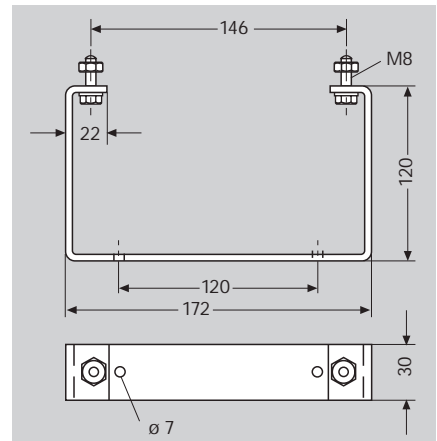
## Wandbefestigungsbügel

Material: Stahl lackiert.

Zur Befestigung von Innenraum-Endverschlüssen mit Stahlgehäuse an einer Wand. Einschließlich Befestigungsmaterial für den Endverschluss.

- 2 Stück je Endverschluss erforderlich

Bestell-Nr.	Gewicht kg/St.
AN 00 495 558	0,45



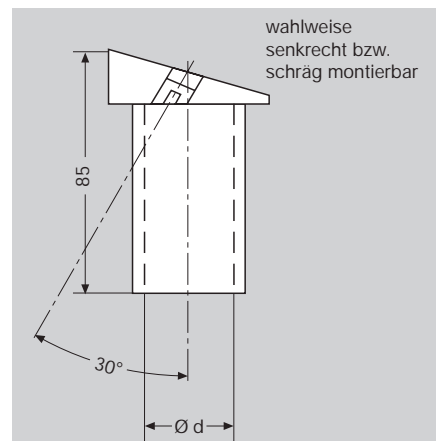
## Kabeleinführung

Bei Bedarf können die kompletten Endverschlüsse mit Stahlgehäuse auf ein oder zwei Lötstützen bzw. auf einen anderen Stützendurchmesser umgerüstet werden.

Bestell-Nr.*	Stützen [mm]		Gewicht kg/St.
	Anzahl	Ø d	
AN 00 860 167	1	26	0,7
AN 00 860 168	2	26	0,7
AN 00 860 169	1	37	0,7
AN 00 860 170	2	37	0,7
AN 00 860 171	1	45	0,7
AN 00 860 172	1	50	0,7



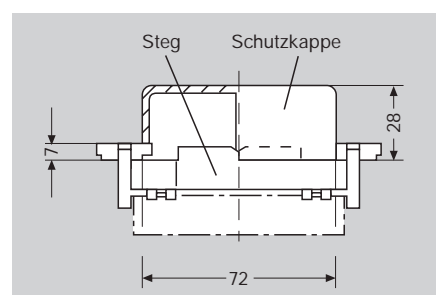
\* Pro Kabeleinführung sind eine Dichtung mit Bestell-Nr. AN 00 862 814 und zwei Schrauben mit Bestell-Nr. AN 00 650 593 zusätzlich zu bestellen.



## Schutzkappen für Keramik-Anschlussplatten zum Aufstecken

Bestell-Nr.	Gewicht kg/St.
Schutzkappe	
AN 00 496 227	0,05
Steg	
AN 00 496 228	0,05

Aus durchsichtigem Kunststoff, wird mit Hilfe zweier Stege je Anschlussplatte aufgesteckt. Die Stege sind in die Führungsleisten des Endverschlusses einzuschieben.



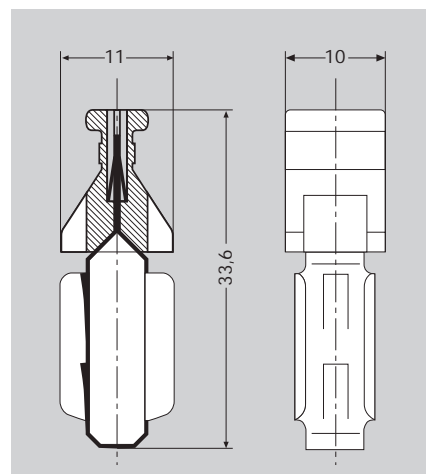
## Zusatzteile für Endverschlüsse mit Stahlgehäuse

Verbindungsstecker  
für Trennendverschlüsse

Material: Neusilber.

Zur Verbindung zweier Trennstifte waagrecht oder senkrecht sowohl der Keramik- als auch der Kunststoff-Trennplatten. Durch besondere Konstruktion sichere Führung beim Einstecken mit Selbstreinigungseffekt und einwandfreier Kontaktierung. Bequemer Isoliergriff in verschiedenen Farben.

- 2 Stück je DA erforderlich



Verbindungsstecker					
Bestell-Nr.	Griff	Gewicht kg/St.	Bestell-Nr.	Griff	Gewicht kg/St.
AN 00 027 684	schwarz	0,004	AN 00 027 691	blau	0,004
AN 00 027 685	gelb	0,004	AN 00 027 692	braun	0,004
AN 00 027 686	grün	0,004	AN 00 027 693	grau	0,004
AN 00 027 687	rot	0,004	AN 00 027 694	leuchtrot	0,004
AN 00 027 688	weiss	0,004	AN 00 027 695	violett	0,004
AN 00 027 690	orange	0,004			

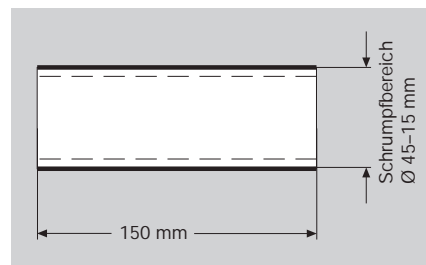
Schrumpfschlauch für  
Trennendverschlüsse und KEV68

Material: Strahlenvernetztes Polyolefin.

Zur Einführung von Kabeln mit äußerem Kunststoffmantel in Endverschlüsse.

Montage nach Angaben in der Montageanweisung für Endverschlüsse.

- Schrumpfbereich 45-15 mm



Bestell-Nr.	Gewicht kg/St.
AN 00 704 150	0,04

Mantelklemme für

Trennendverschlüsse und KEV68

Mantelklemme für die elektrische Verbindung des Aluminium-Bandes bei Schichtenmantelkabel. Die Kontaktplatte durchstösst auf dem Aluminium-Band eventuelle Oxyd- oder andere Beläge und schafft einen sicheren Kontakt.

Die Erdleitung wird am Stehbolzen der Grundplatte mit einem Kabelschuh angeschlossen.



Bestell-Nr.	Gewicht kg/St.
AN 00 248 706	0,01

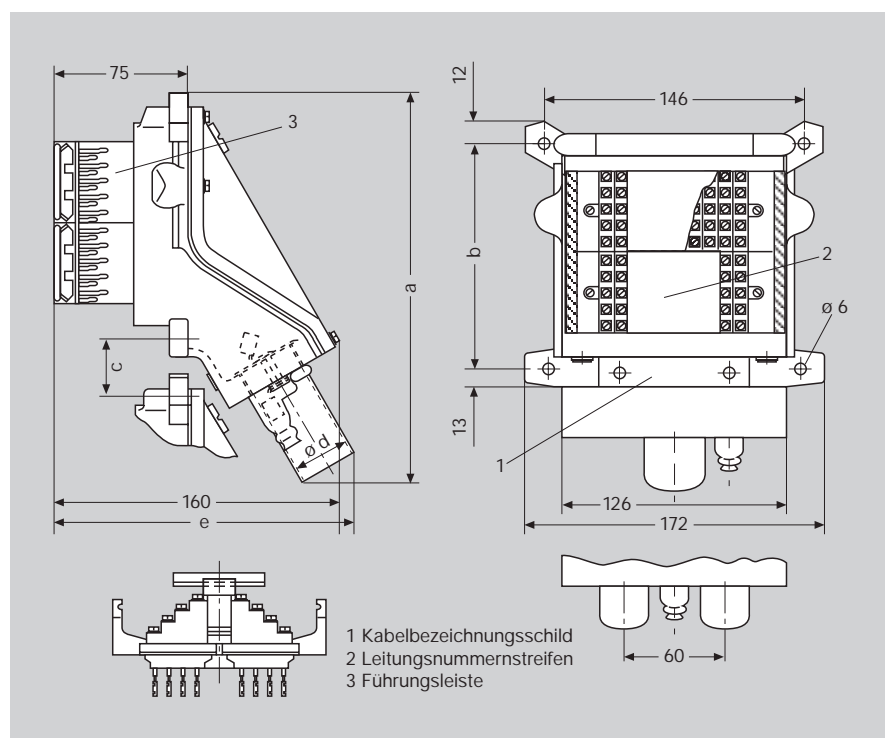
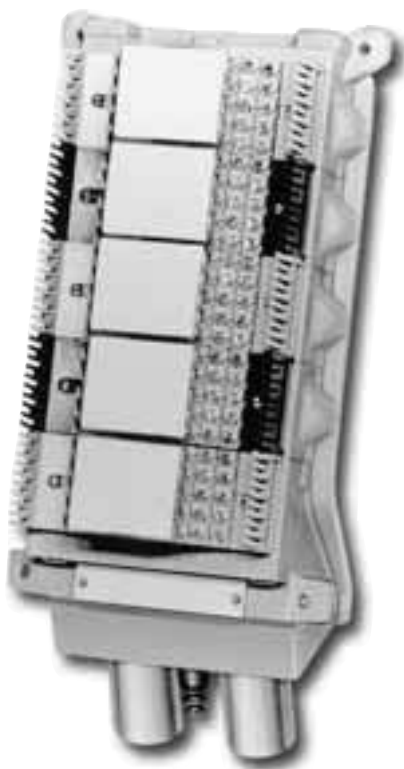
# Innenraum-Klemmenendverschlüsse mit Kunststoffgehäuse

## Klemmenendverschlüsse KEV 68

Gehäuse: Kunststoffgehäuse aus glasfaser-verstärktem Polyester, Farbton silbergrau RAL 7001. Ein oder zwei Lötstützen zum Einlöten von Metallmantelkabel. Kunststoffmantelkabel werden mit zusätzlichem Schrumpfschlauch (Seite 29) befestigt. Rückseitiger Metalldeckel mit zwei Vergussöffnungen. Seitlich rechts und links neben den Anschlussplatten Führungsleisten für die Schaltadern. Die Leitungsnummernstreifen in der Mitte sind verschiebbar, um während Umschaltarbeiten die Zählweise sichtbar zu haben.

Auf der Unterseite des Endverschlusses (wahlweise auch oben) mit Halterung (Seite 30) das Kabelbezeichnungsschild. Seitlich vier Laschen für Hakenschrauben M 5 (Seite 28) zur Befestigung in Gestellen oder Schränken. Für Wandbefestigung sind zwei Wandbefestigungsbügel (Seite 28) erforderlich. Das Gehäuse ist mit schräg-stehenden Lötstützen so konstruiert, dass unten dicht anschließend der nächste Endverschluss montiert werden kann. Klemmenplatten: Sockel aus Kunststoff, durch Zusatzstoffe schwer entflammbar.

Leicht zu reinigen mit destilliertem Wasser. Auch bei Betauung der Oberfläche werden Isolationswerte von  $10^4 \text{ M}\Omega$  auf die Dauer eingehalten. Es sind jeweils zwei Platten nebeneinander angeordnet, jede Platte hat 4 stufenförmig versetzte Reihen mit je 5 glanzverzinnten Klemmschrauben M 3, somit nimmt jede Klemmenplatte 10 DA auf. Die abisolierten Schaltadern können ohne vorgebogene Ösen bis zu einem Durchmesser von 1,2 mm eingeführt werden. Auf der Rückseite Löttröhrchen mit einer lichten Weite 1,7 mm  $\varnothing$ .



Innenraum-Klemmenendverschlüsse KEV 68 (Kunststoffgehäuse) mit Kunststoffplatten	Bestell-Nr.	DA	Stützen Anzahl	Abmessungen [mm]				Gewicht/kg Endverschluss	Gewicht/kg Vergussmasse (FH)
				a	b	d	e		
	AN 00 481 701	20	1	160	80	26	166	1,1	0,6
	AN 00 481 702	20	2	160	80	26	166	1,1	0,6
	AN 00 481 705	40	1	205	125	33	170	1,5	0,9
	AN 00 481 706	40	2	205	125	26	166	1,5	0,9
	AN 00 481 709	60	1	265	170	33	170	1,9	1,3
	AN 00 481 710	60	2	265	170	26	166	1,9	1,3
	AN 00 481 711	80	1	310	215	43	174	2,2	1,6
	AN 00 481 712	80	2	310	215	33	170	2,2	1,6
	AN 00 481 713	100	1	360	260	43	174	2,6	1,9
	AN 00 481 714	100	2	360	260	33	170	2,6	1,9

Montageabstand  $c > 28 \text{ mm}$ , bei einem unten liegenden EV mit 20 DA  $c \geq 48 \text{ mm}$

Alle Endverschlüsse aus der o. g. Tabelle können auf Anfrage in Sonderbauweise mit abweichenden Lötstützendurchmesser ausgerüstet werden.



# Innenraum-Trennendverschlüsse mit Kunststoffgehäuse

## Trennendverschlüsse TEV 68

Gehäuse: Wie bei Klemmenendverschlüssen KEV 68 beschrieben.

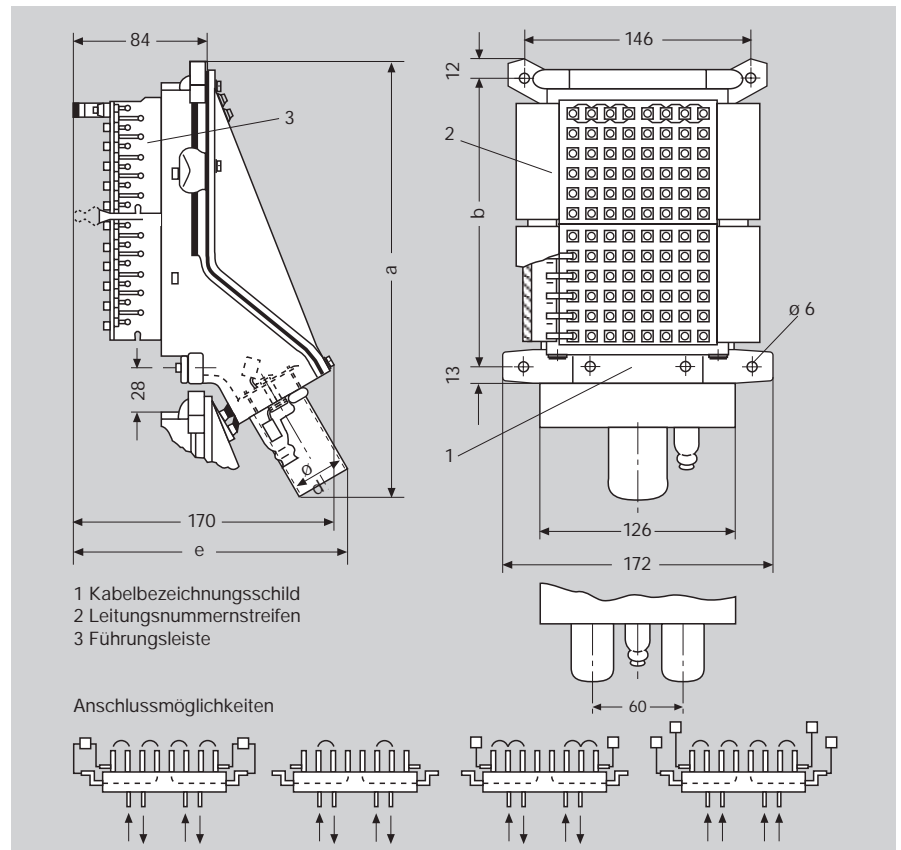
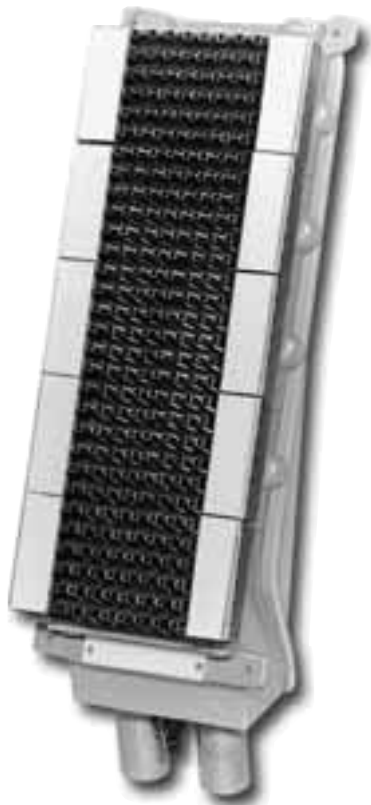
Trennplatten: Sockel aus Epoxidharz, schwer entflammbar. Leicht zu reinigen mit destilliertem Wasser. Auch bei Betaugung der Oberfläche werden Isolationswerte von  $10^4 \text{ M}\Omega$  auf die Dauer eingehalten. 8 Reihen mit je 6 glanzverzinnten Trennstiften, von denen die 2., 3., 6. und 7. Reihe mit rückseitigen Löttröhrchen ausgestattet sind, lichte Weite 2mm  $\varnothing$ .

Somit nimmt jede Trennplatte 12 DA auf.

Die 1., 4., 5. und 8. Reihe besitzen seitlich auf der Vorderseite Löttröhrchen mit einer lichten Weite von 2 mm  $\varnothing$  zum Anlöten der Schaltadern. Die Vierkant-Trennstifte haben einen Mittenabstand von 12,5 mm mit Ausnahme des etwas kleineren Abstandes zwischen der 4. und 5. Reihe. Dieser Mittenabstand wird auch zwischen den Trennstiften benachbarter Platten eingehalten.

Verbindungsstecker (Seite 29) können waagrecht zur Durchschaltung zwischen Kabeladern und Schaltadern sowie senkrecht zur Schleifenschaltung zweier Kabeladern auch zwischen verschiedenen Trennplatten eingesteckt werden.

Jeder Trennstift hat eine Bohrung mit 4 mm  $\varnothing$  zum Aufstecken von Verbindungsleitungen (Seite 46), dies ist auch bei gesteckten Verbindungssteckern möglich.



Innenraum-Trennendverschlüsse	Bestell-Nr.	DA	Stutzen Anzahl	Abmessungen [mm]				Gewicht/kg Endverschluss	Gewicht/kg Vergussmasse (FH)
				a	b	d	e		
TEV 68 (Kunststoffgehäuse) mit Kunststoffplatten ohne Verbindungsstecker	AN 00 482 437	12	1	185	102	26	170	2,0	0,7
	AN 00 482 438	12	2	185	102	26	170	2,0	0,7
	AN 00 482 439	24	1	270	177	33	174	2,9	1,3
	AN 00 482 440	24	2	270	177	26	170	2,9	1,3
	AN 00 482 441	36	1	345	252	33	174	3,8	1,8
	AN 00 482 442	36	2	345	252	33	174	3,8	1,8
	AN 00 482 443	48	1	420	327	43	178	4,6	2,3
	AN 00 482 444	48	2	420	327	33	174	4,6	2,3
	AN 00 482 445	60	1	495	402	43	178	5,5	2,8
	AN 00 482 446	60	2	495	402	33	174	5,5	2,8
	AN 00 482 447	72	1	575	477	43	178	6,4	3,3
	AN 00 482 448	72	2	575	477	33	174	6,4	3,3
	AN 00 280 146	84	1	650	552	43	178	7,3	3,8
	AN 00 280 147	84	2	650	552	33	174	7,3	3,8

Zusatzteile Seite ab Seite 28

Verbindungsstecker (Seite 29) sind zusätzlich zu bestellen (2 Stck je DA)

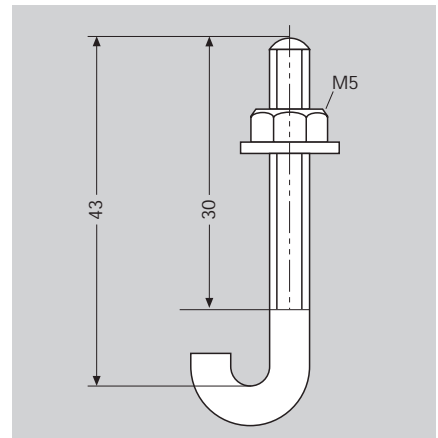
Alle Endverschlüsse aus der o. g. Tabelle können auf Anfrage in Sonderbauweise mit abweichenden Lötstutzendurchmesser ausgerüstet werden.

# Zusatzteile für Endverschlüsse mit Kunststoffgehäuse

## Hakenschraube M 5 x 43

Zur Befestigung von Innenraum-Endverschlüssen mit Kunststoffgehäuse in den Buchten von Schränken oder Gestellen. Einschließlich Unterlegscheibe und Mutter. 4 Stück je Endverschluss erforderlich.

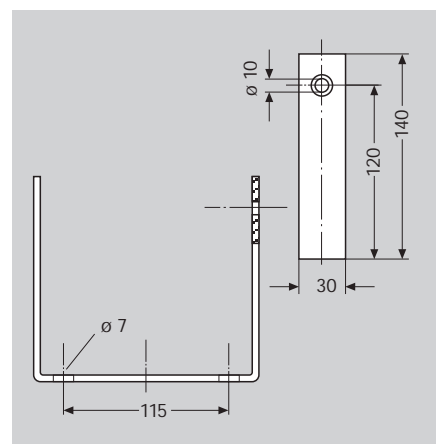
Bestell-Nr.	Gewicht kg/St.
AN00 482 435	0,01



## Wandbefestigungsbügel

Zur Befestigung von Innenraum-Endverschlüssen mit Kunststoffgehäuse an einer Wand. Zwei Stück je Endverschluss erforderlich. Zur Befestigung des Endverschlusses werden zusätzlich 4 Hakenschrauben M 5 x 43 benötigt.

Bestell-Nr.	Gewicht kg/St.
AN00 752 191	0,40

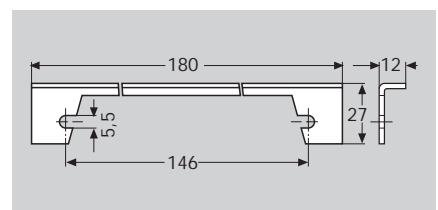


## Befestigungswinkel

Zur zusätzlichen Verstärkung der Befestigungslaschen von Innenraum-Endverschlüssen mit Kunststoffgehäuse, z. B. bei besonderer mechanischer Belastung oder bei Befestigung an stark abgerundeten Winkelschienen.

- 2 Stück je Endverschluss erforderlich

Bestell-Nr.	Gewicht kg/St.
AN00 553 287	0,23



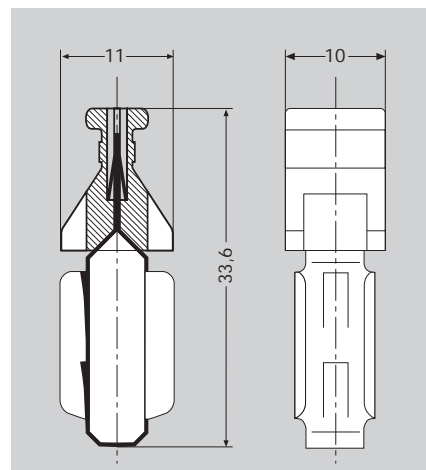
## Zusatzteile für Endverschlüsse mit Kunststoffgehäuse

Verbindungsstecker  
für Trennendverschlüsse

Material: Neusilber.

Zur Verbindung zweier Trennstifte waagrecht oder senkrecht sowohl der Keramik- als auch der Kunststoff-Trennplatten. Durch besondere Konstruktion sichere Führung beim Einstecken mit Selbstreinigungseffekt und einwandfreier Kontaktierung. Bequemer Isoliergriff in verschiedenen Farben.

- 2 Stück je DA erforderlich

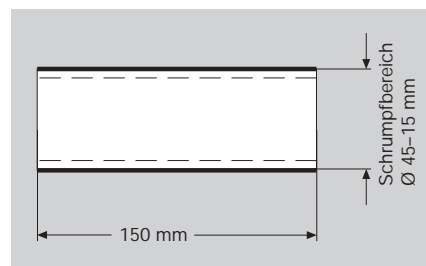


Verbindungsstecker					
Bestell-Nr.	Griff	Gewicht kg/St.	Bestell-Nr.	Griff	Gewicht kg/St.
AN 00 027 684	schwarz	0,004	AN 00 027 691	blau	0,004
AN 00 027 685	gelb	0,004	AN 00 027 692	braun	0,004
AN 00 027 686	grün	0,004	AN 00 027 693	grau	0,004
AN 00 027 687	rot	0,004	AN 00 027 694	leuchttrot	0,004
AN 00 027 688	weiss	0,004	AN 00 027 695	violett	0,004
AN 00 027 690	orange	0,004			

Schrumpfschlauch für  
Trennendverschlüsse und KEV68  
Material: Strahlenvernetztes Polyolefin.

Zur Einführung von Kabeln mit äußerem Kunststoffmantel in Endverschlüsse.  
Montage nach Angaben in der Montageanweisung für Endverschlüsse.

- Schrumpfbereich 45-15 mm



Bestell-Nr.	Gewicht kg/St.
AN 00 704 150	0,04

Mantelklemme für  
Trennendverschlüsse und KEV68  
Mantelklemme für die elektrische Verbindung des Aluminium-Bandes bei Schichtenmantelkabel. Die Kontaktplatte durchstösst auf dem Aluminium-Band eventuelle Oxyd- oder andere Beläge und schafft einen sicheren Kontakt. Die Erdleitung wird am Stehbolzen der Grundplatte mit einem Kabelschuh angeschlossen.



Bestell-Nr.	Gewicht kg/St.
AN 00 248 706	0,01

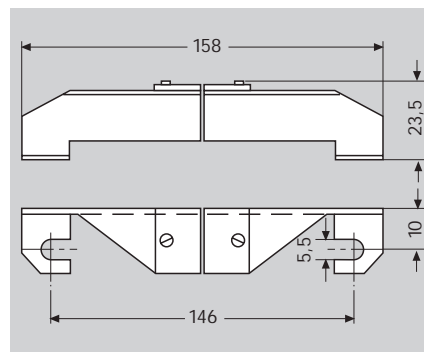
## Zusatzteile für Klemmenendverschlüsse mit Kunststoffgehäuse

### Halterung mit Bezeichnungsschild

Material: Stahl vernickelt.

Wird benötigt, falls das Bezeichnungsschild anstatt an der Unterseite des Endverschlusses an der Oberseite befestigt werden soll.

Die Halterung wird unter die Muttern der Hakenschrauben geklemmt.



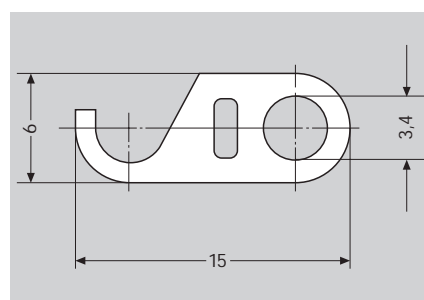
Bestell-Nr.	Gewicht kg/St.
AN 00 765 999	0,12

### Verbindungsplasche für KEV 68

Material: Messing vernickelt.

Zur Verbindung zweier untereinander liegenden Klemmschrauben der Kunststoff-Klemmenplatten, z. B. Schleifenbildung für Messzwecke oder zum Durchschalten zweier Kabelabschnitte.

- 2 Stück je DA erforderlich



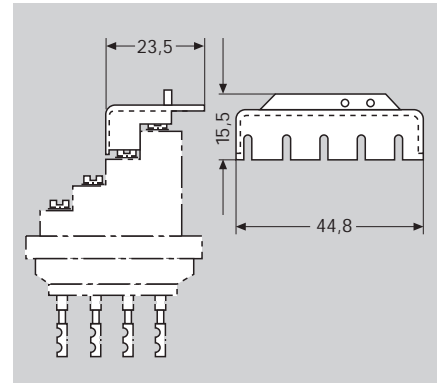
Bestell-Nr.	Gewicht kg/St.
AN 00 496 750	0,001

# Zusatzteile für Endverschlüsse mit Kunststoffgehäuse

## Halbabdeckung für KEV 68

Aus durchsichtigem Kunststoff. Zum Abdecken der oberen zwei Klemmschrauben-Reihen der Kunststoff-Klemmenplatten. Diese Klemmschrauben werden damit gegen willkürliche oder unabsichtliche Berührung auch von der Seite her gesichert. Sie wird seitlich unter den Leitungsnummernstreifen geschoben und kann verplombt werden.

- 1 Stück je Klemmenplatte erforderlich

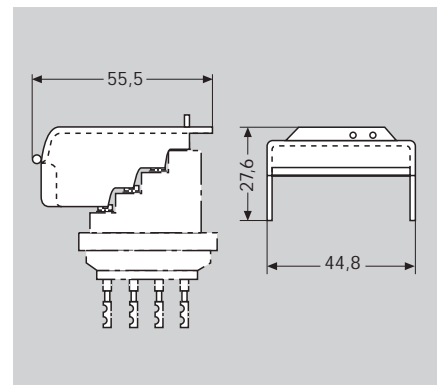


Bestell-Nr.	Gewicht kg/St.
AN 00 478 306	0,003

## Abdeckung für KEV 68

Aus durchsichtigem Kunststoff. Zum Abdecken einer Kunststoff-Klemmenplatte. Die Klemmschrauben werden damit gegen willkürliche oder unabsichtliche Berührung auch von der Seite her gesichert. Sie wird seitlich unter den Leitungsnummernstreifen geschoben, rastet in die Führungsleiste ein und kann verplombt werden.

- 1 Stück je Klemmenplatte erforderlich



Bestell-Nr.	Gewicht kg/St.
AN 00 478 307	0,007

## Schutzkappe für Trenndverschlüsse

Die Schutzkappen verhindern weitgehend die Verschmutzung der Trennplatten-Oberfläche und schützen bei beeinflussten Kabelanlagen vor unbeabsichtigter Berührung der Trennstifte.

- 1 Stück je Trennplatte erforderlich



Bestell-Nr.	Gewicht kg/St.
AN 00 256 670	0,01

# Wettersichere Endverschlüsse

## Warum wettersichere Endverschlüsse?

Zum Schutz gegen Feuchtigkeit, gegen mechanische Beanspruchung oder gegen unbefugten Zugriff erhalten die Anschluss-elemente der wettersicheren Endverschlüsse gegenüber den Innenraum-Endverschlüssen einen zusätzlichen Schutz durch einen vorderseitigen Deckel. Dieser ist ebenso wie die Durchführungen für die Schaltadern oder Schaltkabel abgedichtet, so dass für den Innenraum auf der Schaltseite die Schutzart IP 54 nach DIN 40 050 zutrifft: Schutz gegen Staubablagerungen und gegen Spritzwasser. Somit können die wettersicheren Endverschlüsse oder Endverzweiger im Freien eingesetzt werden (z. B. auf Bahnhöfen, an Außenwänden von Gebäuden) oder in ungepflegten Räumen (z. B. in Kabel-Aufteilungskellern, in Werkstätten, in Versorgungsräumen, in Bunkern).

## Welche Bauformen liefern wir ?

Den unterschiedlichen Anwendungsfällen entsprechend wird ein umfangreiches Lieferprogramm angeboten. Konstruktiv jedoch gibt es drei Grundformen:

Die wettersicheren Endverschlüsse mit Silumingussgehäuse werden mit Keramikplatten ausgerüstet. Die Gehäuse können seitlich aneinander geflanscht werden, wodurch ein durchgehend abgedichteter Schaltraum über mehrere Endverschlüsse entsteht. In das Silumingussgehäuse können zusätzlich Übertrager oder in Sonderfällen auch andere Bauteile eingebaut werden. In einer Gehäuseausführung ohne Abdeckung und ohne Kabelhalter sind sie zum Einbau in Gestellen in ungeschützten Räumen vorgesehen.

Die zweite Grundform hat ein Gehäuse aus Kunststoff und wird mit Kunststoff-Klemmenplatten als wettersicherer Endverzweiger eingesetzt. Und schließlich gibt es das wettersichere Gehäuse in den Varianten als Trennendverschluss, als Klemmenendverschluss sowie als Sonderbauform mit verschiedenen Bestückungen.

### Programmübersicht Wettersichere Endverschlüsse

Einsatz	Gehäuse-Werkstoff	Platten-Werkstoff	Anschlussart	Doppeladern
Wettersichere Endverschlüsse	Silumin	Keramik	Trennstifte	10, 20, 30, 40, 60, 80
Endverschlüsse für ungeschützte Räume	Silumin	Keramik	Trennstifte	10, 20, 30, 40
Wettersicherer Endverzweiger	Kunststoff	Kunststoff	Klemmschrauben	10, 20, 30, 40
	Kunststoff	Kunststoff	Trennstifte	12, 24, 36, 48, 60, 72, 84



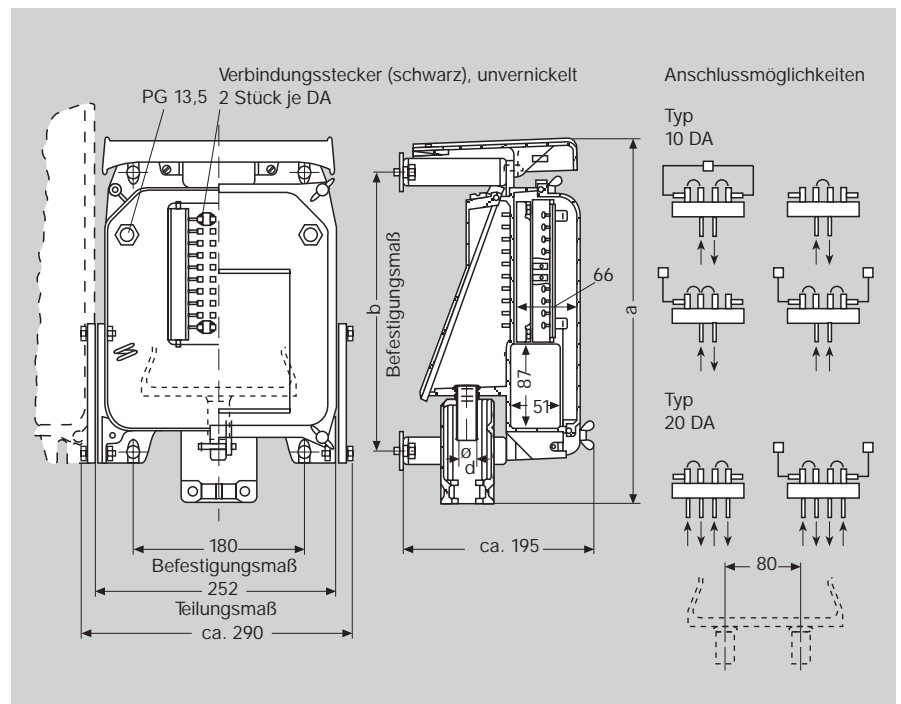
# Wettersichere Trennendverschlüsse mit Silumingussgehäuse

**Wettersichere Trennendverschlüsse**  
Für Wandbefestigung mit Abfangschelle und Keramikplatten.

Gehäuse: Siluminguss, korrosionsfest lackiert, Farbton silbergrau, RAL 7001. Rückseitiger Deckel für den Kabelabschlussraum mit zwei Vergussöffnungen. Ein oder zwei Lötstutzen zum Einlöten von Metallmantelkabel. Kunststoffmantelkabel werden mit zusätzlichem Schrumpfschlauch (Seite 43) befestigt.

Der vorderseitige Schaltraum wird durch einen Deckel mit umlaufender Gummidichtung verschlossen. Die Befestigung erfolgt mit vier Flügelschrauben, das Scharnier befindet sich an der Unterseite des Gehäuses. Auf der Deckel-Vorderseite ist eine Klarsicht-Tasche aufgeklebt, in die seitlich Belegungsunterlagen eingeschoben werden können. Unterhalb der Anschlussplatten ist genügend freier Raum vorhanden, um die Schaltadern auch mehrerer aneinandergereihter Endverschlüsse unterzubringen.

Zum Aneinanderreihen müssen die seitlichen Flansche abgenommen werden. Die Endverschlüsse können dann mit den vorhandenen Schrauben, Muttern und Scheiben aneinandergeschraubt werden. Mehrere Stopfbuchsen PG 13,5 im Oberteil des Schaltraumes erlauben das Herausführen einzelner Schaltkabel oder -adern nach hinten. Der Endverschluss ist mit vier Befestigungsbügeln ausgerüstet.



Wettersichere Trennendverschlüsse (Silumingussgehäuse) für Wandbefestigung einschließlich Verbindungsstecker	Bestell-Nr.	DA	Stützen Anzahl	Trennplatten Typ	PG 13,5 Anzahl	Verbind.-stecker Anzahl	Abmessungen [mm]			Gewicht/kg	Vergussmasse
							a	b	d		
	AN 00 496 572	10	1	10 DA	2	20	374	290	30	7,5	1,6
	AN 00 496 573	10	2	10 DA	2	20	374	290	26	8,5	1,6
	AN 00 496 574	20	1	10 DA	2	40	526	442	30	13,0	2,6
	AN 00 496 575	20	2	10 DA	2	40	526	442	26	14,0	2,6
	AN 00 496 576	30	1	10 DA	4	60	678	594	30	16,5	3,0
	AN 00 496 577	30	2	10 DA	4	60	678	594	26	17,5	3,0
	AN 00 496 578	40	1	10 DA	4	80	830	746	36	19,0	3,6
	AN 00 496 579	40	2	10 DA	4	80	830	746	30	20,0	3,6
	AN 00 551 621	20	1	20 DA	2	20	374	290	30	8,5	1,6
	AN 00 551 622	20	2	20 DA	2	20	374	290	26	8,5	1,6
	AN 00 551 623	40	1	20 DA	2	40	526	442	30	14,0	2,6
	AN 00 551 624	40	2	20 DA	2	40	526	442	26	14,0	2,6
	AN 00 551 625	60	1	20 DA	4	60	678	594	30	17,5	3,0
	AN 00 551 626	60	2	20 DA	4	60	678	594	26	17,5	3,0
	AN 00 551 627	80	1	20 DA	4	80	830	746	36	20,0	3,6
	AN 00 551 628	80	2	20 DA	4	80	830	746	30	20,0	3,6

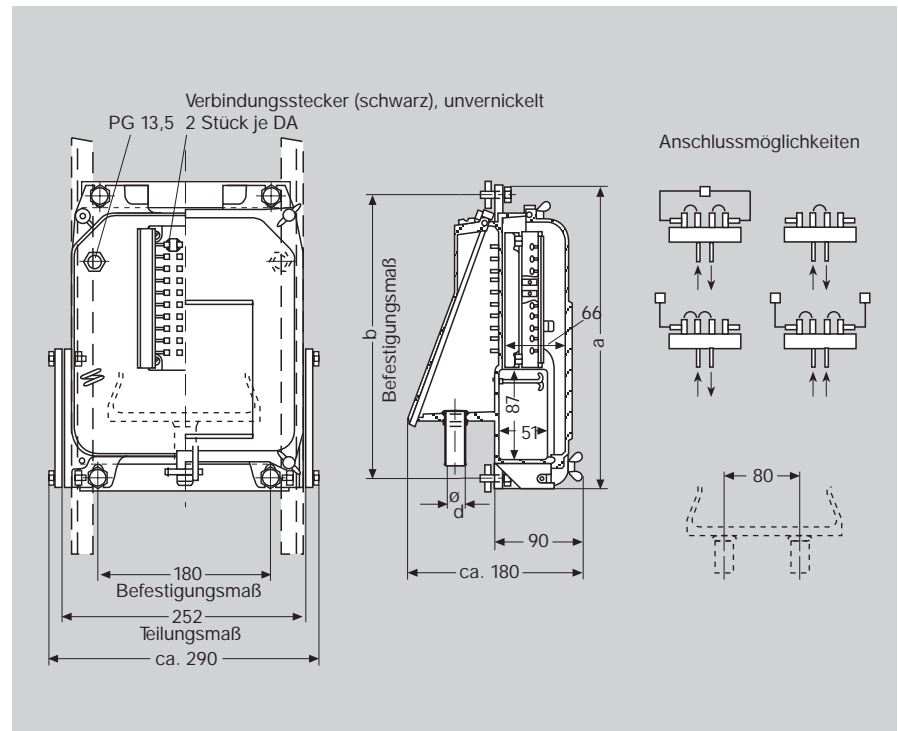
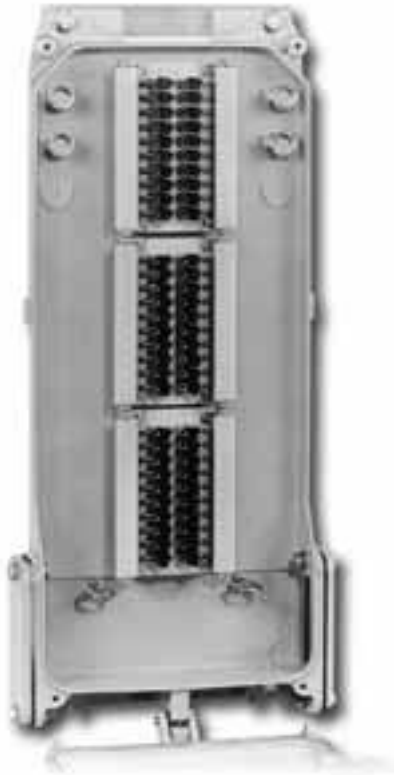
# Wettersichere Trennendverschlüsse mit Silumingussgehäuse

## Trennendverschlüsse

Für ungeschützte Räume zur Befestigung am Kabelabschlussgestell, ohne Abfangschelle, mit Keramikplatten.

Das Gehäuse unterscheidet sich von der Normalausführung durch das Fehlen der Kabelabfangschellen, der Abdeckung und der Wandbefestigungsbügel.

Auf der Deckelvorderseite ist eine Klarsicht-Tasche aufgeklebt, in die seitlich Belegungsunterlagen eingeschoben werden können. Diese Ausführung ist geeignet für den Einbau in spezielle Kabelabschlussgestelle für Silumingehäuse in ungeschützten Räumen.



Wettersichere Trennendverschlüsse (Silumingussgehäuse) für Gestellbefestigung einschließlich Verbindungsstecker	Bestell-Nr.	DA	Stützen Anzahl	PG 13,5 Anzahl	Verbind.-stecker Anzahl	Abmessungen [mm]			Gewicht/kg Endverschluss	Gewicht/kg Vergussmasse
						a	b	d		
	AN 00 496 581	10	1	2	20	330	290	30	7	1,6
	AN 00 496 582	10	2	2	20	330	290	26	7	1,6
	AN 00 496 583	20	1	2	40	480	442	30	12	2,6
	AN 00 496 584	20	2	2	40	480	442	26	12	2,6
	AN 00 496 585	30	1	4	60	635	594	30	15	3,0
	AN 00 496 586	30	2	4	60	635	594	26	15	3,0
	AN 00 496 587	40	1	4	80	785	746	36	17	3,6
	AN 00 496 588	40	2	4	80	785	746	30	17	3,6

# Wettersicheres Silumingussgehäuse

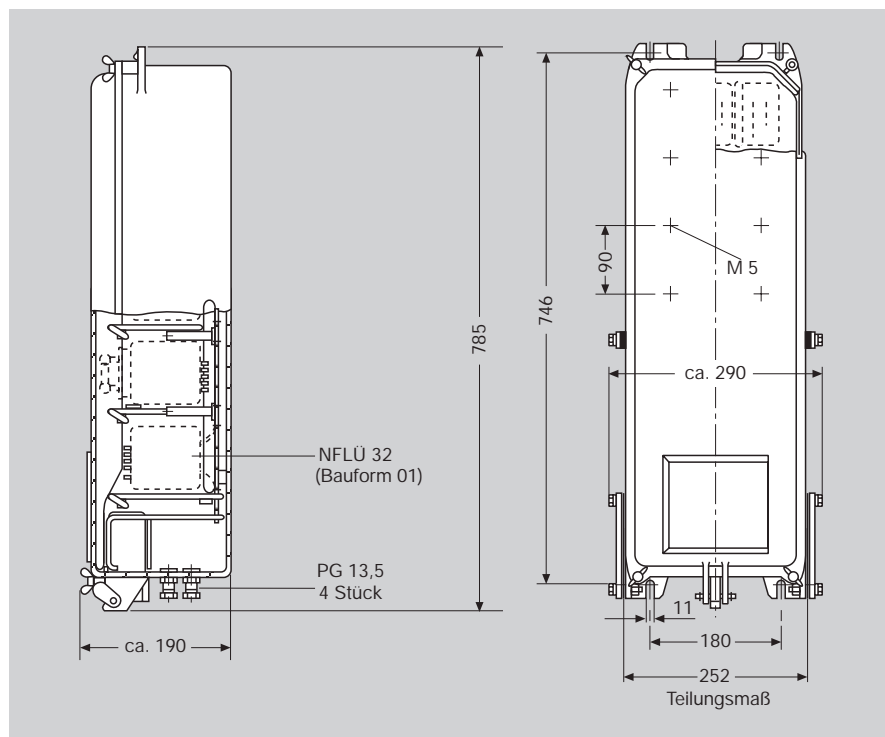
## Wettersicheres Gehäuse

Für ungeschützte Räume für maximal 15 NF-Übertrager.

Dieses Gehäuse wurde geschaffen, um in Gestellen neben einer Anzahl von Endverschlüssen in gleichartigen Silumingussgehäusen auch die notwendigen NF-Übertrager unterzubringen.

Vorderer Deckel, Einbauhöhe und die Rahmenabmessungen entsprechen den wettersicheren Trennendverschlüssen zur Befestigung am Kabelabschlussgestell. Eine Trennwand zwischen Kabel- und Schaltraum fehlt, und der freie Raum bis zur Rückseite des Kabelendgestells wird voll ausgenutzt. Anstatt der Lötstutzen sind an der Unterseite vier Stopfbuchsen PG 13,5 eingesetzt.

Der Innenraum enthält eine Grundplatte mit Gewindebohrungen zur Aufnahme der Übertrager.



Wettersichere Gehäuse (Siluminguss) für max.15 NF-Übertrager	Bestell-Nr.	für Übertragertyp	Befestigung	Gewicht kg/St.
	AN 00 550 961	NFLÜ 32	für Kabelabschlussgestell	22

## Wandbefestigungsbügel

Zur Befestigung des wettersicheren Silumingehäuses an einer Wand.

- 2 Stück je Gehäuse erforderlich

Bestell-Nr.	Gewicht kg/St.
AN00 586 491	0,6

# Wettersichere Klemmenendverschlüsse mit Kunststoffgehäuse

## Wettersichere Endverzweiger WEV 68 mit Kunststoff-Klemmenplatten

Der WEV 68 dient als wettersicherer Abschluss für Fernmeldekabel von 10 bis 40 DA und bietet Schutz gegen Witterungseinflüsse. Sein konstruktiver Aufbau ist ausgerichtet auf einfache Montage und leichte Bedienbarkeit, z. B. bei späteren Schaltarbeiten.

**Gehäuse:** Kunststoffgehäuse aus glasfaserverstärktem Polyester, Farbton silbergrau RAL 7001. Ein oder zwei Lötstützen zum Einlöten von Metallmantelkabel. Kunststoffmantelkabel werden mit zusätzlichem Schrumpfschlauch (Seite 41) befestigt. Rückseitiger Metalldeckel mit zwei Vergussöffnungen. Im Boden Erddurchführung mit Kabelschuhen innen und außen. Die vorderseitige Tür zum dichten Abschluss des Schaltraumes lässt sich nach unten aufklappen und kann außerdem abgenommen werden.

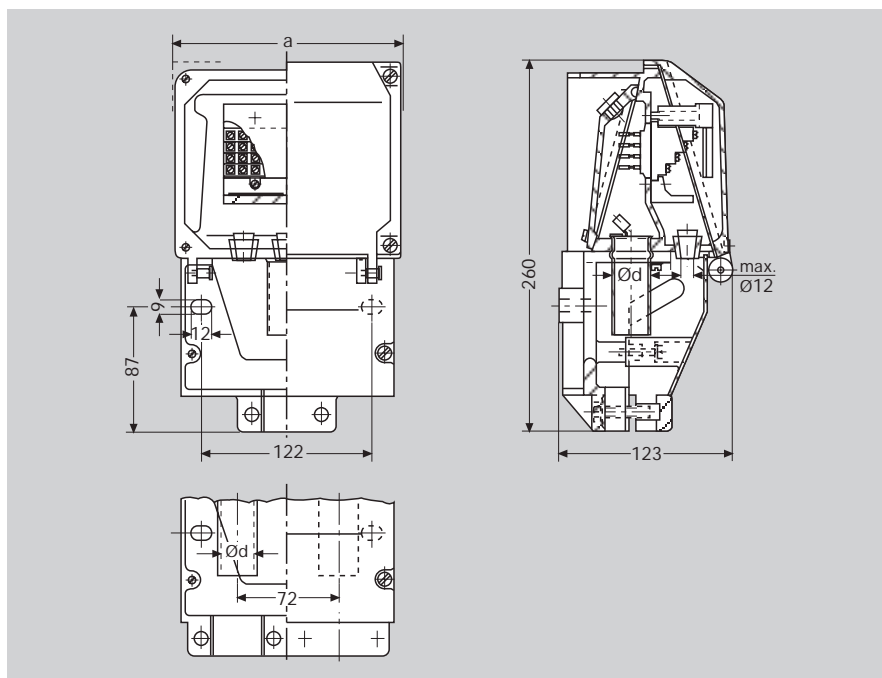
Die Kabelausgänge für die Verzweigungskabel sind mit Gummitüllen abgedichtet. Die Klemmenplatten sind so angeordnet, dass die Adern der Verzweigungskabel nur senkrecht ausgeformt werden müssen und über die Führungsleisten an alle vier Klemmenreihen geführt werden können. Die Leitungsnummernstreifen sind nach oben verschiebbar.

**Konsole:** Mit der Konsole wird der WEV 68 an Wänden oder sonstigen Vorrichtungen befestigt. Sie enthält ein oder zwei Kabelabfangschellen und wird auf der Vorderseite mit einer Abdeckung verschlossen. In den Seitenwänden leicht zu durchstoßende Aussparungen ermöglichen die Weiterführung von Kabeln zu benachbarten WEV 68.

**Klemmenplatten:** Die gleichen Platten wie in den Innenraum-Endverschlüssen KEV 68, jedoch in waagrechter Anordnung. Leicht zu reinigen mit destilliertem Wasser.

Auch bei Betauung der Oberfläche werden Isolationswerte von  $10^4 \text{ M}\Omega$  auf die Dauer eingehalten.

Jede der nebeneinanderliegenden Platten besitzt stufenförmig versetzt 4 Reihen mit je 5 glanzverzinneten Klemmschrauben M 3, somit nimmt jede Klemmenplatte 10 DA auf. Die abisolierten Schaltadern können ohne vorgebogene Ösen bis zu einem Durchmesser von 1,2 mm eingeführt werden. Auf der Rückseite Löttröhrchen mit einer lichten Weite von 1,7 mm  $\varnothing$ . Beschaltung der Klemmschrauben paarweise von links nach rechts, untere linke Klemme a-Ader. (Beschaltung nach DIN 47 612).



Wettersichere Endverzweiger WEV 68 (Kunststoffgehäuse) mit Kunststoff-Klemmenplatten	Bestell-Nr.	DA	Stützen Anzahl	Kabelausgänge	Abmessungen [mm]		Gewicht/kg Endverzweiger	Gewicht/kg Vergussmasse
					a	d		
	AN 00 496 763	10	1	3	160	30	1,8	0,5
	AN 00 496 764	10	2	3	160	26	2,0	0,5
	AN 00 496 765	20	1	3	160	30	1,9	0,5
	AN 00 496 766	20	2	3	160	26	2,1	0,5
	AN 00 496 767	30	1	5	265	30	2,6	0,8
	AN 00 496 768	30	2	5	265	26	2,8	0,8
	AN 00 501 215	40	1	5	265	30	2,7	0,8
	AN 00 497 237	40	2	5	265	26	2,9	0,8

# Wettersichere Trennendverschlüsse mit Kunststoffgehäuse

## Trennendverschlüsse wettersicher (Kunststoffgehäuse)

Die wettersicheren Endverschlüsse für Wandbefestigung bestehen aus einem glasfaserverstärkten Polyestergehäuse. Das Gehäuse ist in einen Kabelabschlussraum mit Vergussöffnung und in einen Schaltraum aufgeteilt. Schaltkabel werden über PG-Verschraubungen herausgeführt. (Schutzart IP 65). Die Endverschlüsse kommen gemäß der Bestelltabelle zur Lieferung.

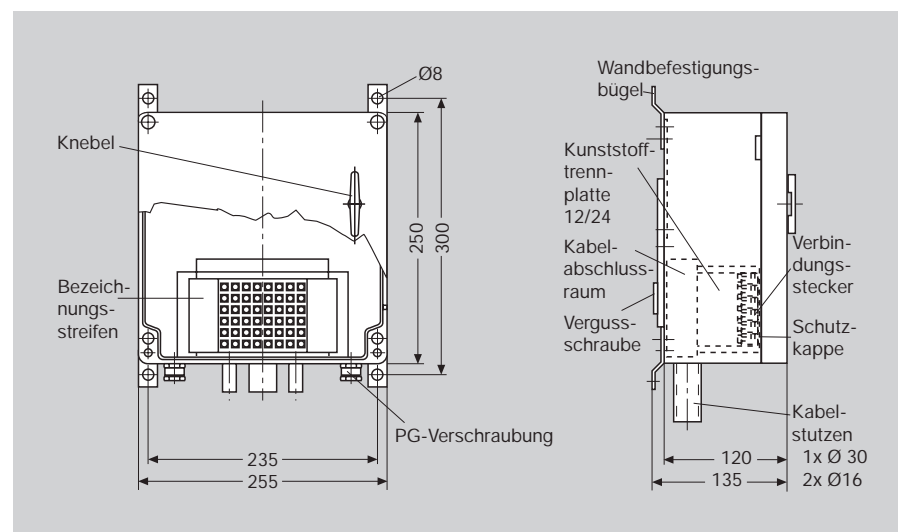
- Kundenspezifische Bestückungen nach Absprache



WTEV 12 mit Kabelabfangung



WTEV 12/24



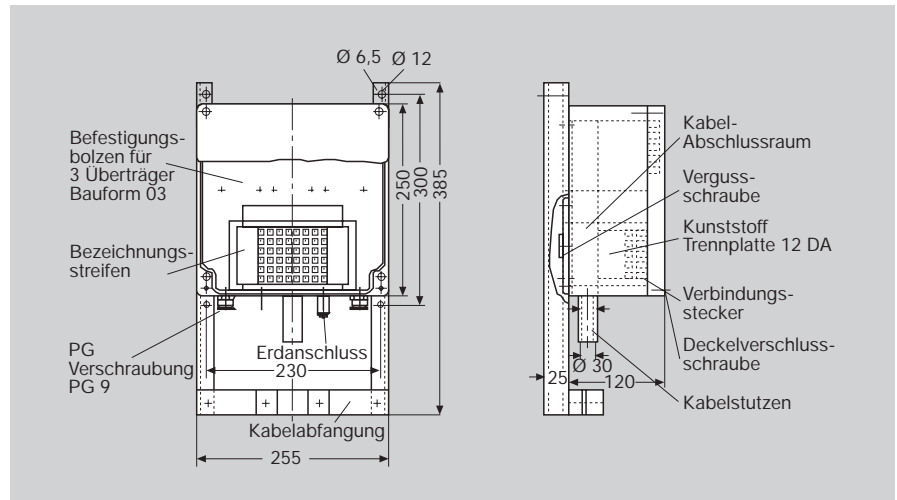
Wettersichere Trennendverschlüsse, nicht aneinander reihbar	Bestell-Nr.	Typ	Anzahl DA	Anzahl Stützen x Ø [mm]	Anzahl PG-Ver-schraub.	Platten-typ	Zusätzliche Aufnahme von	Kabel abfangung	Deckel Ver-schluss	Gewicht kg/St.
	AN 00 838 850	WTEV 12	12	1 x 30	2 x PG9	12 DA	3 Übertrager	mit	Schrauben	4,0
	AN 00 773 860	WTEV 12	12	1 x 30	2 x PG9	12 DA	Bauform 03	ohne	Schrauben	4,0
	AN 00 819 026	WTEV 12/24	12/24	1 x 30 2 x 16	2 x PG9	12/24 DA	-	ohne	Scharnier mit Knebel	4,0
	AN 00 025 831	WTEVÜs PE	12	1 x 30	2x PG13,5	PLÜsS 6	4 Übertrager Bauform 03 3 Spulenbecher 3 Ergänzungsbecher 2 LSA Plusleisten	ohne	Schrauben	6,5
	AN 00 026 920	WTEV 24 PCM	24	1 x 30	1 x PG16	12 DA	1 PCM Kabel	mit	Schrauben	4,5
	AN 00 064 315	WTEV 24 PCM	24	1 x 30	2 x PG16 2 x PG7	12 DA	2 PCM Kabel	mit	Schrauben	4,5
	AN 00 968 001	WTEV 12/24 Nische	12/24	2 x 30		12/24DA	Notrufsäulen-kabel ANE 80 bzw. ANE 90	mit	Schrauben	4,0

Verbindungsstecker (Seite 41) und Überspannungsableiter Form KN (Seite 70) für WTEVÜs PE sind zusätzlich zu bestellen (2 Stück je DA)

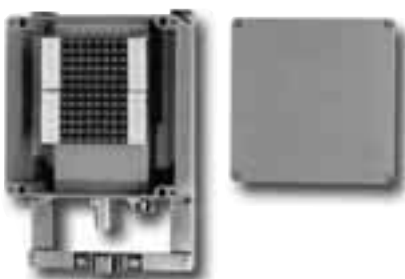
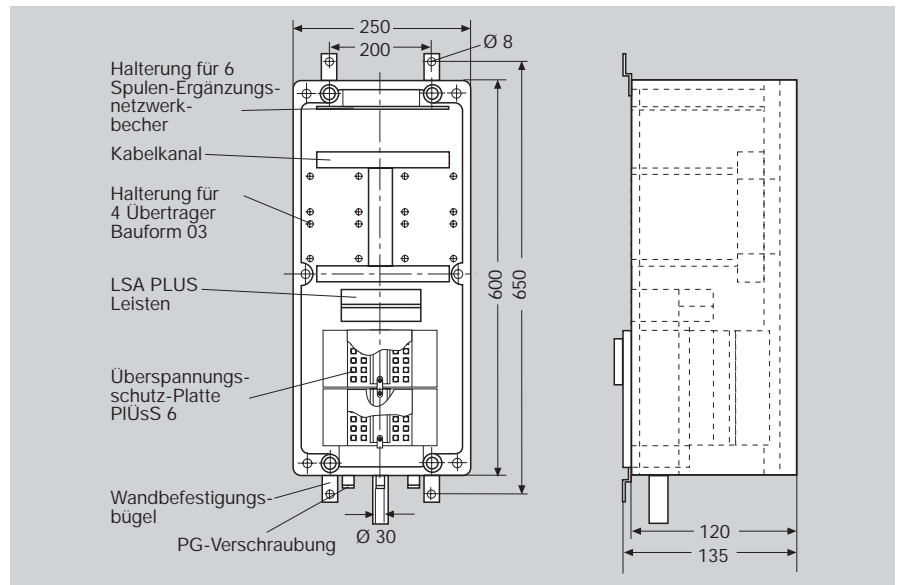
# Wettersichere Trennendverschlüsse mit Kunststoffgehäuse



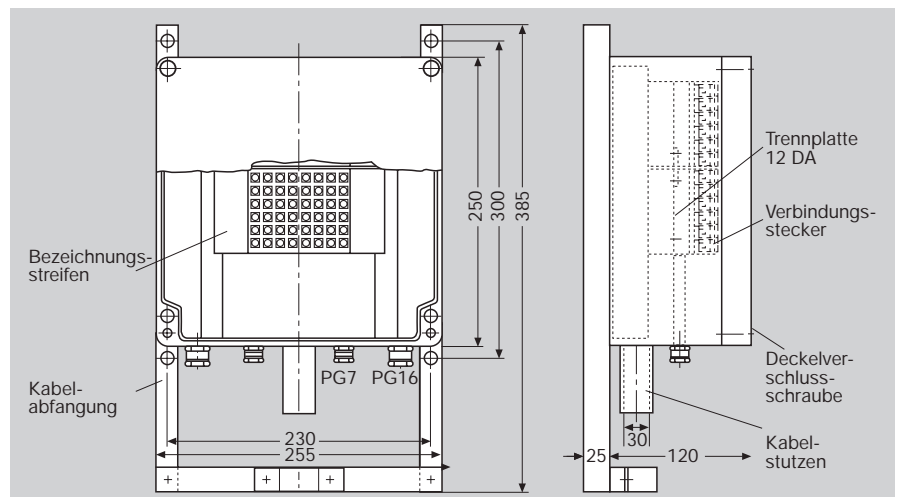
WTEV 12



WTEV ÜsS PE



WTEV 24 PCM





# Wettersichere Trennendverschlüsse mit Kunststoff-Trennplatten

**Trennendverschlüsse wettersicher**  
Die aneinanderreihbaren, wettersicheren Endverschlüsse bestehen aus glasfaser-verstärktem Polyester.

Das Gehäuse ist in Kabelabschlussraum und in Schaltraum aufgeteilt.

Der Kabelabschlussraum kann mit Vergussmasse gefüllt werden. Somit ist der Endverschluss für papierisolierte Kabel geeignet.

Die Gehäuse sind mit einem bzw. zwei Lötstutzen versehen.

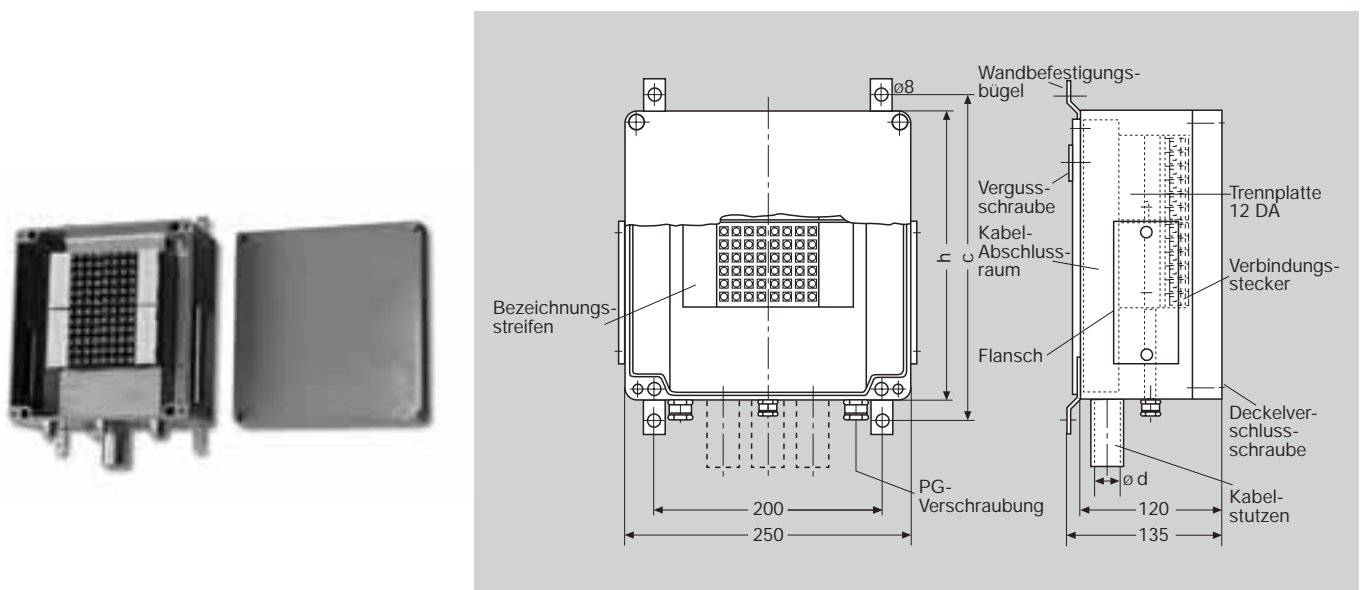
Die seitlich zum Schaltraum führenden Öffnungen sind mit Gummidichtungen versehen. Gehäuse und Deckel sind mit einer Gummidichtung gegeneinander abgedichtet Schutzart IP 65. Der Deckel wird mit unverlierbaren Schrauben gegen das Gehäuse geschraubt.

Mittels Befestigungslaschen, die über außerhalb des Dichtraumes liegenden Schraubenkanäle mit dem Gehäuse verbunden sind, wird der EV befestigt.

Die Trennplatten sind die gleichen, die auch bei den TEV68 verwendet werden (Seite 27).

Wetter-sichere Trennend-verschlüsse	Bestell-Nr.	Typ	Anzahl DA	Anzahl Stutzen	Anzahl PG Verschraubungen	Abmessungen			Gewicht kg/Stck	
						c	d	h		
ohne	AN 00 075 046	WTEV12	12	1	2 x PG 13,5 + 1 x PG 9	300	30,0	255	4,0	
Verbindungs-stecker	AN 00 075 047	WTEV12	12	2		4 x PG 13,5 + 1 x PG 9	300	30,0	255	4,1
	AN 00 075 048	WTEV24	24	1			300	30,0	255	4,5
	AN 00 075 049	WTEV24	24	2	300		30,0	255	4,6	
	AN 00 075 050	WTEV36	36	1	445		30,0	400	7,5	
	AN 00 075 051	WTEV36	36	2	445		30,0	400	7,6	
	AN 00 075 057	WTEV48	48	1	445		40,5	400	7,9	
	AN 00 075 052	WTEV48	48	2	445		30,0	400	8,0	
	AN 00 075 058	WTEV60	60	1	645		40,5	600	8,4	
	AN 00 075 053	WTEV60	60	2	645		30,0	600	8,5	
	AN 00 075 059	WTEV72	72	1	645		40,5	600	8,9	
	AN 00 075 054	WTEV72	72	2	645		30,0	600	9,0	
	AN 00 075 060	WTEV84	84	1	645		40,5	600	9,4	
	AN 00 075 055	WTEV84	84	2	645		30,0	600	9,5	

Verbindungsstecker (Seite 41) sind zusätzlich zu bestellen (2 Stck je DA)

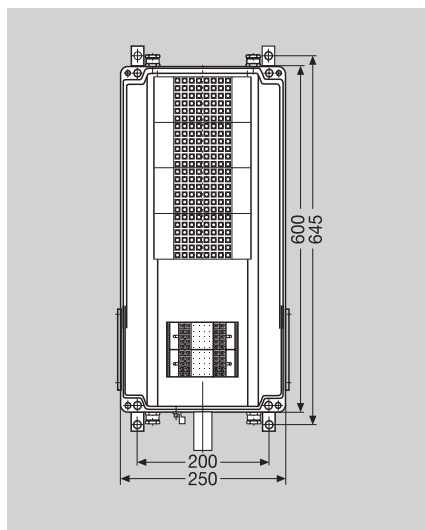


# Wettersichere Endverschlüsse und Gehäuse als Sonderbauformen

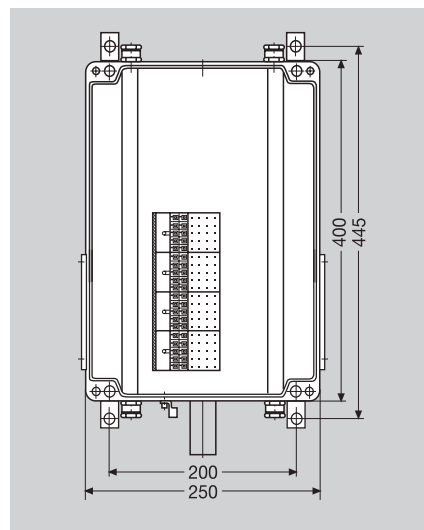
Wettersichere Endverschlüsse und Gehäuse als Sonderbauformen  
Die aneinanderreihbaren wettersicheren Gehäuse können grundsätzlich mit verschiedenen Komponenten bestückt werden. Sonderbauformen mit Klemmenplatten oder Kombinationen aus Klemmenplatten und Trennplatten sind auf Anfrage lieferbar, ebenso Gehäuse mit Aufnahmemöglichkeit für Übertrager oder LSA Plus Leisten.

Die Varianten mit Klemmenplatten bzw. mit einer Kombination aus Klemmen- und Trennplatten enthalten wie die Standardtypen einen Kabelabschlussraum zum Vergießen sowie einen Schaltraum. Seitlich angebrachte demontierbare Flansche garantieren die Aneinanderreihbarkeit mit den wettersicheren Gehäusen/ Endverschlüssen aus der telent Typenreihe.

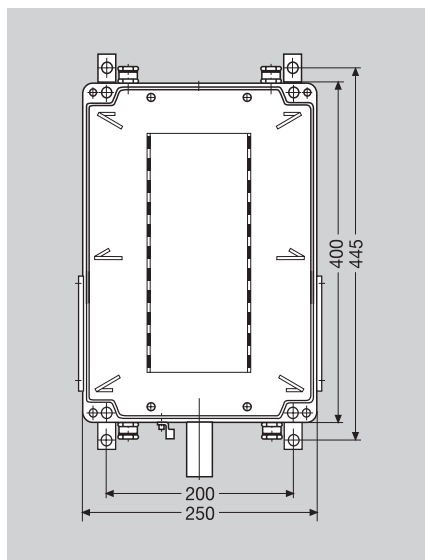
Die eingesetzten Trenn- und Klemmenplatten entsprechen den Typenreihen KEV 68 (Seite 26) und TEV 68 (Seite 27). Die Gehäuse bestehen wie bei den Standardbauformen aus glasfaserverstärktem Polyester und erfüllen Schutzklasse IP65. Nachfolgend sind einige Sonderbauformen aufgeführt, weitere Typen sind auf Anfrage erhältlich:



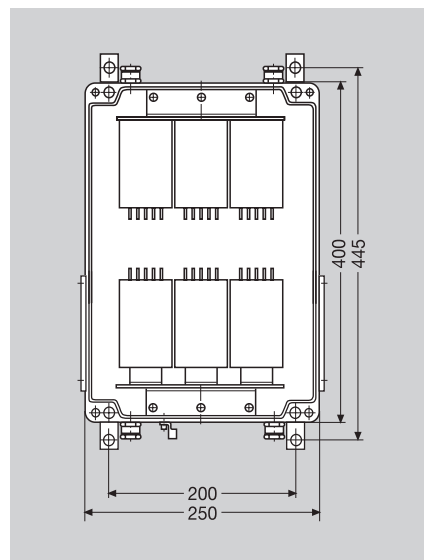
**WTKEV 48/40-600**  
Wettersicherer Trenn-/ Klemmenendverschluss für den Abschluß von 48DA an Trennplatten und 40DA an Klemmenplatten.



**WKEV 40-400**  
Wettersicherer Klemmenendverschluss für den Abschluß von 40DA an Klemmenplatten. Die Klemmenplatten sind vertikal in einer Reihe angeordnet.



**WG LSA 100-400**  
Wettersicheres Reihengehäuse mit LSA Plus Wanne für die Aufnahme von 10 LSA Plus Leisten ( 100 DA )



**WG Übertrager 400**  
Wettersicheres Reihengehäuse mit Aufnahmemöglichkeit für 6 Übertrager Bauform 01 oder Bauform 03.

Bestell-Nr.	Typ	Anzahl DA	Anzahl Stützen x Durchmesser [mm]	Anzahl und Größe der PG-Verschraubungen	Gewicht kg/St.
AN00 968 003	WTKEV 48/40-600	48 Trenn 40 Klemm	1x40,5	4 x 13,5	9
AN00 968 004	WKEV 40-400	40 Klemm	1x30	4 x 13,5	7
AN00 968 006	WG LSA 100-400	100 LSA	1x40,5	4 x 13,5	5
AN00 968 002	WG Übertrager 400	-	-	4 x 13,5	5

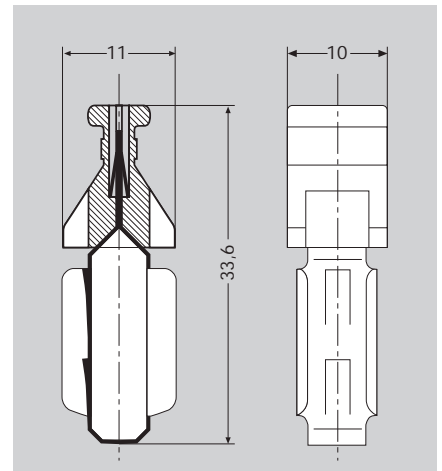
## Zusatzteile für wettersichere Endverschlüsse

Verbindungsstecker  
für Trennendverschlüsse

Material: Neusilber.

Zur Verbindung zweier Trennstifte waagrecht oder senkrecht sowohl der Keramik- als auch der Kunststoff-Trennplatten. Durch besondere Konstruktion sichere Führung beim Einstecken mit Selbstreinigungseffekt und einwandfreier Kontaktierung. Bequemer Isoliergriff in verschiedenen Farben.

- 2 Stück je DA erforderlich



Verbindungsstecker					
Bestell-Nr.	Griff	Gewicht kg/St.	Bestell-Nr.	Griff	Gewicht kg/St.
AN 00 027 684	schwarz	0,004	AN 00 027 691	blau	0,004
AN 00 027 685	gelb	0,004	AN 00 027 692	braun	0,004
AN 00 027 686	grün	0,004	AN 00 027 693	grau	0,004
AN 00 027 687	rot	0,004	AN 00 027 694	leuchttrot	0,004
AN 00 027 688	weiss	0,004	AN 00 027 695	violett	0,004
AN 00 027 690	orange	0,004			

Schrumpfschlauch für

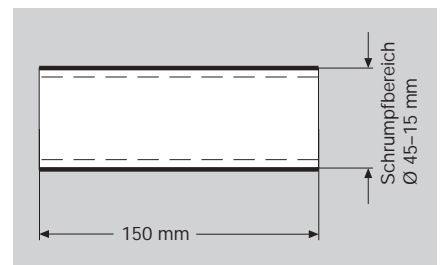
Trennendverschlüsse und WEV68

Material: Strahlenvernetztes Polyolefin.

Zur Einführung von Kabeln mit äußerem Kunststoffmantel in Endverschlüsse.

Montage nach Angaben in der Montageanweisung für Endverschlüsse.

- Schrumpfbereich 45–15 mm



Bestell-Nr.	Gewicht kg/St.
AN 00 704 150	0,04

Mantelklemme für

Trennendverschlüsse und WEV68

Mantelklemme für die elektrische Verbindung des Aluminium-Bandes bei Schichtenmantelkabel. Die Kontaktplatte durchstösst auf dem Aluminium-Band eventuelle Oxyd- oder andere Beläge und schafft einen sicheren Kontakt.

Die Erdleitung wird am Stehbolzen der Grundplatte mit einem Kabelschuh angeschlossen.



Bestell-Nr.	Gewicht kg/St.
AN 00 248 706	0,01

# Zusatzteile für wettersichere Endverschlüsse WEV 68

## Befestigungsadapter für WEV 68

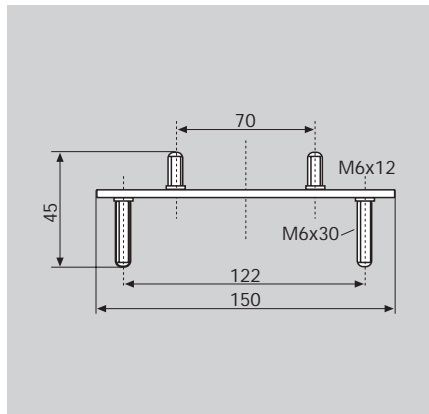
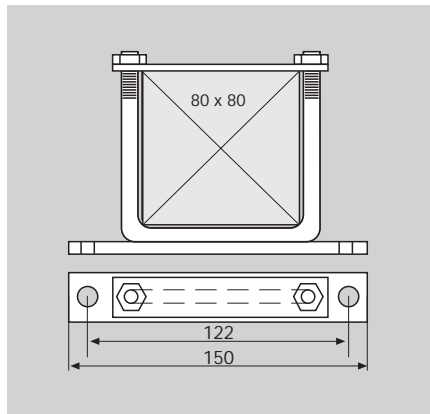
Material: nichtrostender Stahl

Der Adapter dient der Befestigung des Endverschlusses WEV 68 an einen 80 x 80 mm starken Betonpfosten.

Bestell-Nr.
AN 00 968 052

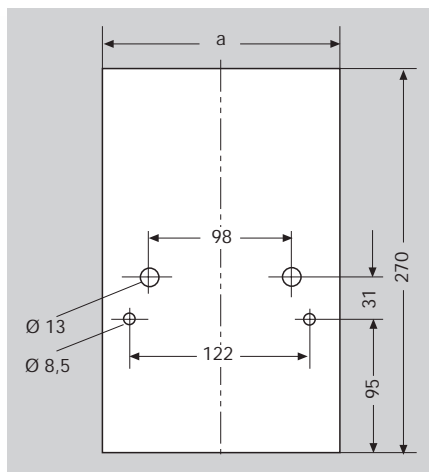
Der Adapter dient der Befestigung des Endverschlusses WEV 68 an die Meissener-OB-Sprechsäule.

Bestell-Nr.
AN 00 968 015



## Befestigungsplatte aus Kunststoff für WEV 68

Material: Kunststoff, Farbton silbergrau. Zur Befestigung des WEV 68 an Masten oder Gerüsten.



Befestigungsplatten aus Kunststoff für WEV 68	Bestell-Nr.	DA	Abmessungen [mm] a	Gewicht kg/St.
	AN 00 608 379	10/20	170	0,4
	AN 00 608 380	30/40	270	0,7

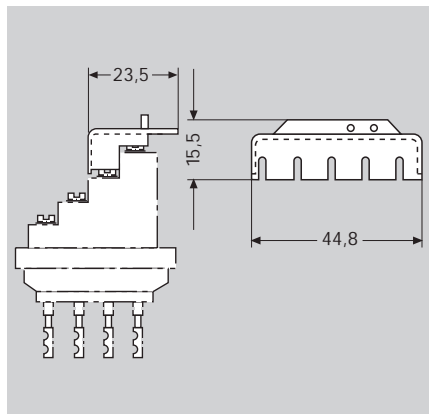
## Halbabdeckung für WEV 68

Aus glasklarem Kunststoff.

Zum Abdecken der oberen beiden Klemmschrauben-Reihen der Kunststoff-Klemmenplatten. Die Klemmschrauben werden damit gegen willkürliche oder unabsichtliche Berührungen auch von der Seite her gesichert. Sie wird von unten unter den Leitungsnummernstreifen geschoben und kann verplombt werden.

- 1 Stück je Klemmenplatte erforderlich

Bestell-Nr.	Gewicht kg/St.
AN 00 478 306	0,003

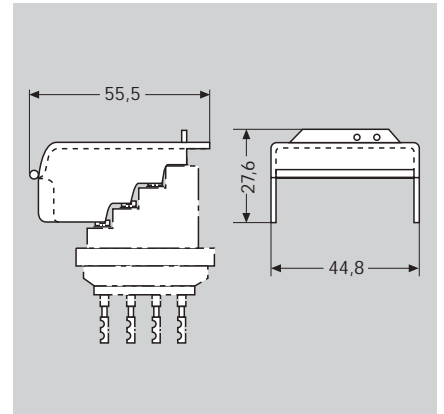


# Zusatzteile für wettersichere Endverschlüsse WEV 68

## Abdeckung für WEV 68

Aus durchsichtigem Kunststoff – zum Abdecken einer Kunststoff-Klemmenplatte. Die Klemmschrauben werden damit gegen willkürliche oder unabsichtliche Berührungen auch von der Seite her gesichert. Sie wird von unten unter den Leitungsnummernstreifen geschoben, rastet in die Führungsleiste ein und kann gesichert werden.

- 1 Stück je Klemmenplatte erforderlich

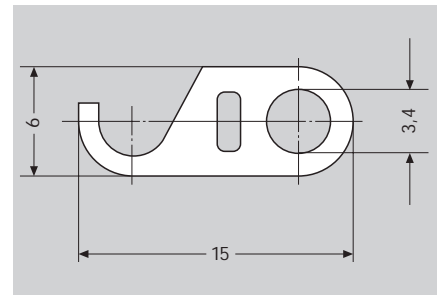


Bestell-Nr.	Gewicht kg/St.
AN 00 478 307	0,007

## Verbindungslasche für WEV 68

Material: Messing vernickelt  
Zur Verbindung zweier nebeneinanderliegender Klemmschrauben der Kunststoff-Klemmenplatten, z. B. Schleifenbildung für Messzwecke oder zum Durchschalten zweier Kabelabschnitte.

- 2 Stück je DA erforderlich



Bestell-Nr.	Gewicht kg/St.
AN 00 496 750	0,001

# Überschwemmungssichere Endverschlüsse

## Warum überschwemmungssichere Endverschlüsse?

An den Stellen, an denen Umschaltungen in Kabelanlagen möglich sein müssen, werden Endverschlüsse benötigt. Solche Endverschlüsse können – falls die Kabel nicht in ein Gebäude eingeführt sind – oberirdisch in einem Kabel-Verzweigerhäuse stationiert werden. In manchen Fällen kann es jedoch vorteilhaft sein, diese Schaltstellen in einem entsprechenden Schutzgehäuse unterirdisch in einem Schacht unterzubringen. Sie sind dort besser gegen Beschädigungen oder gegen unbefugten Zugriff geschützt. Ein spezieller Anwendungsfall ist der Anschluss der Notrufsäulen an Autobahnen oder Fernstraßen. Werden solche Sprech- und Meldestellen beschädigt, besteht die Gefahr, dass auch die Sprechkreise anderer Notrufsäulen an dieser Kabelstrecke gestört werden. Es werden deshalb vor den Notrufsäulen stets überschwemmungssichere Endverschlüsse in Schächten montiert, in denen das zur Notrufsäule führende Kabel schnell vom übrigen Streckennetz getrennt und nach Beendigung der Reparaturarbeiten wieder angeschlossen werden kann.

### Welche Bauformen liefert telent ?

In das aus drei Grundteilen bestehende Gehäuse für den Überschwemmungsschutz wird ein Kunststoff-Trennverschluss mit der 12/24 DA Trennplatte eingebaut. Zusatzeile, wie Anschlusskabel oder Vergussstopf, vervollständigen das Angebot.

### Woraus bestehen die überschwemmungssicheren Endverschlüsse?

Das Gehäuse setzt sich zusammen aus der Konsole, aus der Grundplatte mit aufgeschraubtem Endverschluss und der Haube. In der Grundplatte sind auch die wasserdichten Kabeldurchführungen untergebracht. Die Haube ist gegen die Grundplatte abgedichtet und wirkt durch ihre Form als Taucherglocke, so dass auch bei Versagen einer der Dichtungsstellen kein Wasser an die Anschlussklemmen gelangen kann.

Alle Kunststoffteile des Gehäuses sind aus einem wasserdichten und glasfaserverstärkten Polyester gefertigt. Die Metallteile, wie Schrauben und Buchsen, bestehen aus korrosionsfestem Stahl. Da auch die eingesetzten Endverschlüsse aus Kunststoff bestehen, ist weitgehende Wartungsfreiheit und größtmögliche Sicherheit vor Korrosion gewährleistet, auch wenn die überschwemmungssicheren Endverschlüsse in oftmals durch Streusalz aggressivem Wasser lagern.



# Überschwemmungssichere Trennendverschlüsse

## Überschwemmungssichere

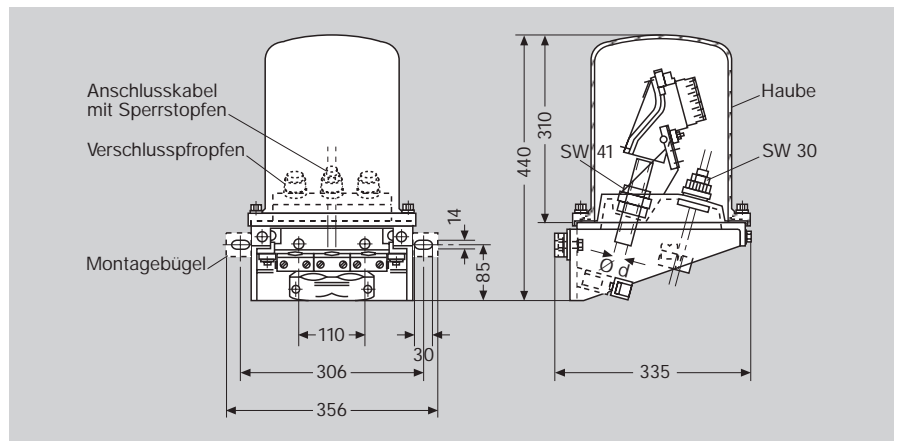
Trennendverschlüsse (Kunststoffgehäuse) Ohne Anschlusskabel (Schutzart IP 68). Der eingebaute Trennendverschluss selbst entspricht weitgehend einem offenen Kunststoff-Trennendverschluss (Seite 27), hat jedoch zwei verlängerte Lötstutzen und eine Trennplatte, bei der sämtliche Anschlüsselemente auf der Kabelseite als Lötrohrchen enden. Die Trennplatte kann dadurch mit insgesamt 24 DA belegt werden. Mit Hilfe von Verbindungssteckern (Seite 47) und Schaltsteckern lassen sich vielfältige Schaltungsmöglichkeiten durchführen bei einheitlicher Belegung der Kabelseite. Die beiden äußeren seitlichen Stiftrihen auf der Schaltseite der Trennplatte haben Klemmschrauben zum Anschluss, z. B. eines Schaltkabels zur Notrufsäule.



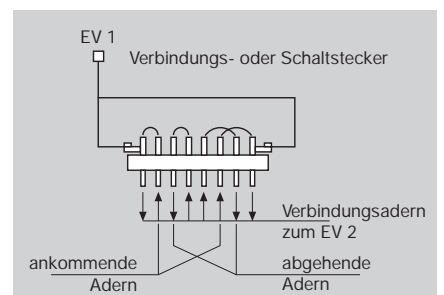
Die Erddurchführung an der Unterseite des Endverschlusses ist mit einer kurzen Kupferleitung an einen Erdungspunkt an der linken oberen Kante des Endverschlusses geführt. Der Kabelmantel wird dadurch für Fehlermessungen leichter zugänglich.

Die drei Kabeldurchführungen in der Grundplatte des Gehäuses sind im Lieferzustand durch Verschlusspfropfen abgedichtet. Bei Bedarf können diese durch ein vorbereitetes Anschlusskabel mit Sperrstopfen (siehe Seite 46) ersetzt werden.

Der überschwemmungssichere Trennendverschluss wird mit zwei Lötstutzen geliefert, wovon einer bei Nichtgebrauch durch ein Metallplättchen zugelötet bleibt. Sowohl die durch die Lötstutzen hereingeführten Kabel, wie auch die bis zu drei vorderseitig herausgeführten Schaltkabel werden unterhalb der Grundplatte in abschraubbaren Kabelschellen sicher und fest gehalten. Der Endverschluss wird ohne Befestigungsbügel geliefert. Zur einfacheren Montage in engen Schächten wird ein Montagebügel empfohlen.



Montagebügel einschließlich Befestigungsmaterial	
Bestell-Nr.	Gewicht kg/St.
AN 00 436 287	0,9



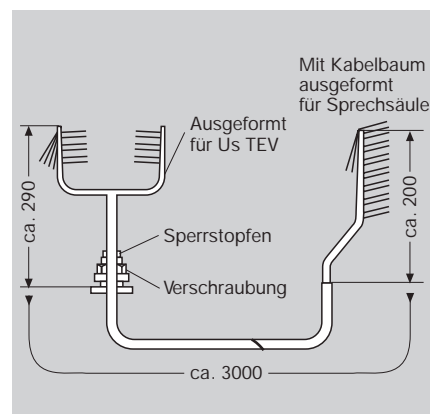
Überschwemmungssichere Trennendverschlüsse (Kunststoffgehäuse) ohne Anschlusskabel	Bestell-Nr.	DA	Stutzen Anzahl	Maß in mm d	Haubenschluss	Gewicht/kg Endverschluss	Gewicht/kg Vergussmasse
	AN 00 205 081	12/24	2	26	Schrauben	10	0,7
	AN 00 454 311	12/24	2	26	Rahmen	10	0,7
	AN 00 968 008	24/48	2	26	Schrauben	12	1,3

Überschwemmungssichere Trennendverschlüsse mit Überspannungsschutzplatte auf Anfrage (max. 12 DA) Verbindungsstecker (Seite 47) sind zusätzlich zubestellen (2 Stck je DA)

# Zusatzteile für überschwemmungssichere Endverschlüsse

## Anschlusskabel für überschwemmungssicheren Trenndverschluss

Das Anschlusskabel ist an einem Ende vorbereitet zum Anschluss an die Klemmen der Trennplatte und am anderen Ende zum Anschluss an die Klemmen in der Notrufsäule. Die Dichtigkeit des Sperrstopfens ist im Herstellerwerk geprüft, so dass weder Wasser in das Gehäuse eindringen noch komprimierte Luft über das Kabel entweichen kann. Außerdem ist das Kabel auf seiner ganzen Länge ausgefüllt, so dass in vielen Fällen auch bei einer Beschädigung des Mantels noch ein vorübergehender Notbetrieb aufrechterhalten werden kann.



Anschlusskabel	Bestell-Nr.	DA	Notrufsäulentyp	Gewicht kg/St.
A-2Y0F(L)2Y 8x2x0,8 für überschwemmungssicheren Trenndverschluss	AN 00 816 608	8	ANE 80	0,75
	AN 00 859 811	8	ANE 90	0,75

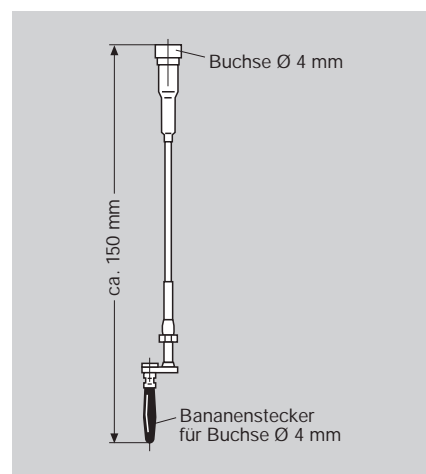
Die Anschlusskabel können auf Anfrage in Sonderbauweise mit größeren Kabellängen geliefert werden.

## Verbindungsleitung

Zum Anschluss von Messleitungen an die Trennstifte der Kunststoff-Trennplatten.

- 2 Stück verpackt

Bestell-Nr.	Gewicht kg/St.
AN 00 497 743	0,024



## Ersatzteile für überschwemmungssichere Endverschlüsse

Beim Erneuern beschädigter Haubengummidichtungen ist Hylomar zum Befestigen der Dichtungen zu verwenden.

Bei beschädigten Verschluss-Einpressmutter kann die Haube mittels eines Druckrahmens auf das EV-Gehäuse geschraubt werden. Hierzu ist für die Montage eine Bohrmaschine und eine Bohrlehre erforderlich.

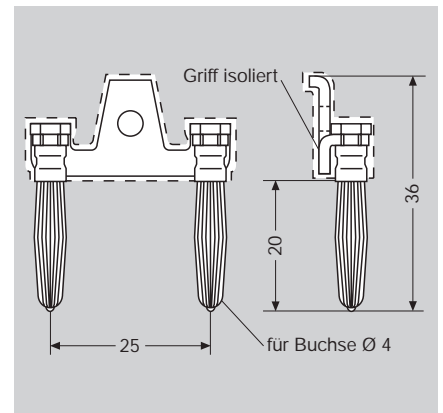
Bestell-Nr.	Benennung	Gewicht/kg
AN 00 481 885	Gummidichtung	0,03
AN 00 481 884	Formdichtung	0,03
AN 00 160 926	Hylomar	100 g Tube
AN 00 481 882	Haube	2,1
AN 00 064 314	Rahmen	4,2
AN 00 078 621	Bohrlehre	1,6

# Zusatzteile für überschwemmungssichere Endverschlüsse

## Schaltstecker für überschwemmungssicheren Trennendverschluss

Mit dem Schaltstecker werden zwei überbenachbarte Trennstifte verbunden, d. h. der dazwischenliegende Trennstift bleibt frei. Zusammen mit den Verbindungssteckern können bei einheitlicher Belegung der Platten jederzeit unterschiedliche Beschaltungszustände ohne Zuhilfenahme von Werkzeug schnell und individuell hergestellt werden.

Bestell-Nr.	Gewicht kg/St.
AN 00 481 402	0,02

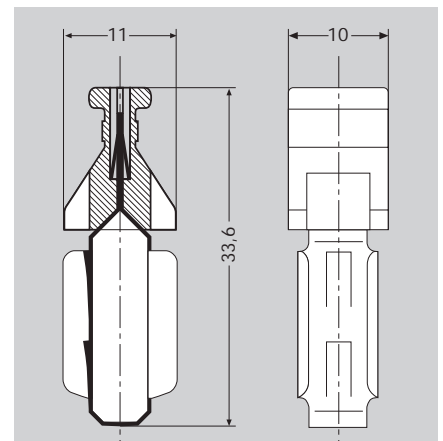


## Verbindungsstecker für überschwemmungssicheren Trennendverschluss

Material: Neusilber

Zur Verbindung zweier Trennstifte waagrecht oder senkrecht. Durch besondere Konstruktion sichere Führung beim Einstecken mit Selbstreinigungseffekt und einwandfreier Kontaktierung. Bequemer Isoliergriff in verschiedenen Farben.

- 2 Stück je DA erforderlich

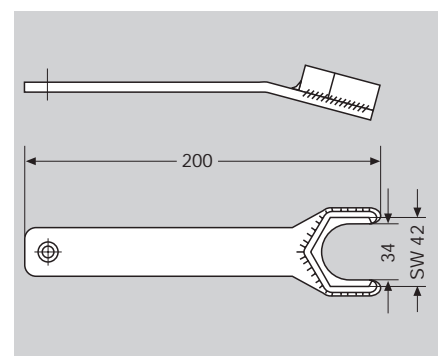


Verbindungsstecker					
Bestell-Nr.	Griff	Gewicht kg/St.	Bestell-Nr.	Griff	Gewicht kg/St.
AN 00 027 684	schwarz	0,004	AN 00 027 691	blau	0,004
AN 00 027 685	gelb	0,004	AN 00 027 692	braun	0,004
AN 00 027 686	grün	0,004	AN 00 027 693	grau	0,004
AN 00 027 687	rot	0,004	AN 00 027 694	leuchttrot	0,004
AN 00 027 688	weiss	0,004	AN 00 027 695	violett	0,004
AN 00 027 690	orange	0,004			

## Schlüssel für überschwemmungssicheren Trennendverschluss

Spezial-Steckschlüssel zur sicheren und einfacheren Montage der Stützen-Druckmuttern.

Bestell-Nr.	Gewicht kg/St.
AN 00 293 367	0,25



# Kabelschränke, Kabelverzweiger, Verteiler

## Warum Schränke, Verzweiger, Kästen?

Einzelne Endverschlüsse können mit Wandbefestigungsbügeln direkt an der Wand angeschraubt werden. Sind jedoch an Verteilungsstellen, z. B. in der Nähe von Amtseinrichtungen, mehrere Endgarnituren von Kabelstrecken unterzubringen, so empfiehlt sich die Aufstellung von Gestellen oder Schränken. Dort können dann sowohl die Endgarnituren einschließlich ihrer Verdrahtung als auch Übertrager, Aufteilungsmuffen oder ähnliches übersichtlich und geschützt untergebracht werden.

### Welche Bauformen liefern wir?

Gestelle – für geschützte und trockene Innenräume.

Kabelschränke- und Gestelle aus Stahlblech für Innenräume zum Schutz gegen Berührung oder Verunreinigung.

Kabelverzweiger aus Kunststoff – zur Aufstellung im Freien oder in feuchten Innenräumen.

Anstelle von Endverschlüssen in Kabelschränken oder Kabelverzweigern können selbstverständlich auch die wettersicheren Endverschlüsse ohne zusätzliche Gehäuse verwendet werden.

# Kabelschränke

## Allgemeines

Die Kabelschränke dienen zur Aufnahme von Kabelmuffen, Endverschlüssen, Übertragern und anderen Kabelgarnituren und Baugruppen in Innenräumen.

Die Kabelschränke werden mit 2 Buchten und mit 3 Buchten angeboten.

Der obere Abschluss des Muffenraumes erfolgt durch imprägnierte Holzplatten. Zur übersichtlichen Schaltdrahtführung stehen je senkrechter Doppelschiene vier Führungsringe und je Bucht eine an der oberen Vorderfront isoliert befestigte, waagrechte Kabelführung zur Verfügung.

Das eingebaute Kabelabschlussgestell ermöglicht die stufenlos variable Einstellung des gewünschten Buchtenmaßes.

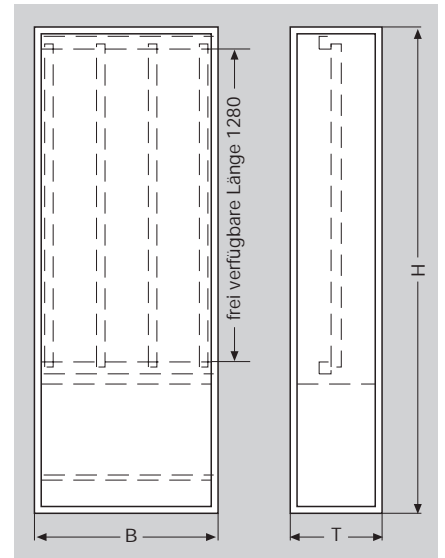
Die Buchtenbreite ist werkseitig auf 152 mm für Befestigungsmaß 146 mm eingestellt. Die Farbe von Gehäuse und Gestell ist kieselgrau (RAL 7032)

## Aufbau und Funktionsweise

Hauptbauteile der Kabelschränke sind:

- Schrankgestell mit Rückwand
- Dachblech mit Moosgummidichtung
- Tür aus Stahlblech, wahlweise rechts oder links anschlagbar
- Schwenkhebel mit Vierkantschließung oder vorbereitet für Kreuzbartschließung
- eingebautes Kabelabschlussgestell mit Muffenraum
- Seitenwände

Der Muffenraum mit zwei waagrecht isoliert angeordneten Doppelschienen und einer isoliert angeordneten Erdungssammelschiene wird mit einer Stecktür (Schnellverschluss-system) abgedeckt.



Bestellnummer	Benennung	Breite B [in mm]	Höhe H [in mm]	Tiefe T [in mm]
AN 00 236 868	Kabelschrank mit 2 Buchten, Schwenkhebel und Vierkantschließung	ca. 600	ca. 2100	ca. 400
AN 00 236 878	Kabelschrank mit 3 Buchten, Schwenkhebel und Vierkantschließung	ca. 800	ca. 2100	ca. 400
AN 00 236 881	Kabelschrank mit 2 Buchten, Schwenkhebel und Kreuzbartschließung	ca. 600	ca. 2100	ca. 400
AN 00 236 884	Kabelschrank mit 3 Buchten, Schwenkhebel und Kreuzbartschließung	ca. 800	ca. 2100	ca. 400

Die Kabelschränke werden mit Erdungssammelschiene 360mm, Doppelschienen senkrecht, mit Führungsringen und Befestigungsmaterial und Rangierdrahthaltern (1 pro Bucht) geliefert.

Zubehör für Kabelschränke:		
Bestellnummer	Benennung	Bemerkung
AN 00 236 896	Erdungssammelschiene 360	zum zusätzlichen Einbau im Muffenraum l = 360 mm
AN 00 236 897	Doppelschiene senkrecht	komplett mit Führungsringen sowie Isolations- und Befestigungsmaterial
AN 00 236 898	Führungsringe, komplett	1 Satz = 4 Stück
AN 00 236 899	Rangierdrahthalter, komplett	
AN 00 236 900	Übertragerbügel 146	Befestigungsmaß 146mm, inkl. 2 Hakenschrauben
AN 00 236 901	Übertragerbügel 252	Befestigungsmaß 252 mm, inkl. 2 Hakenschrauben
AN 00 236 902	Verbindungsschiene mit Führungsring 146	Befestigungsmaß 146 mm, 1 Satz = 4 Stück
AN 00 236 903	Verbindungsschiene mit Führungsring 252	Befestigungsmaß 252 mm, 1 Satz = 4 Stück

# Kabelendgestelle

## Kabelendgestelle mit Muffenraum

Material: Stahlblech, lackiert.

Farbton: RAL 7032.

Im unteren Muffenraum können

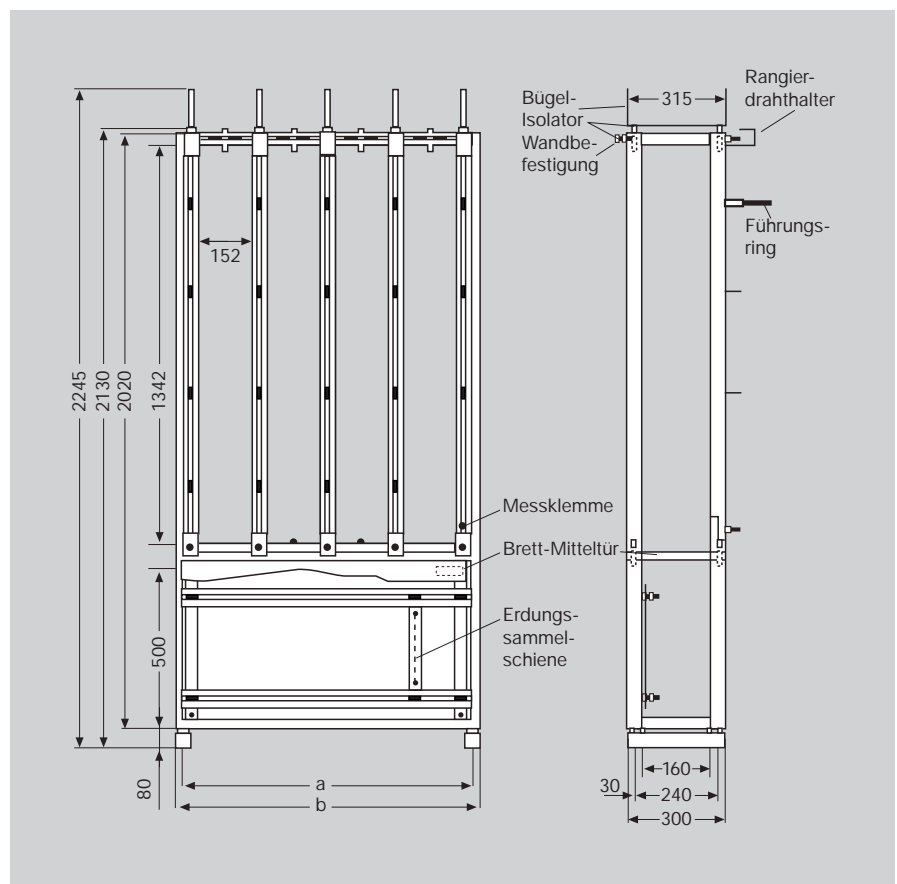
Aufteilungsmuffen untergebracht werden.

Die Befestigungsschienen sind isoliert am Gestell befestigt. Die Kabeldurchführung ist im Boden durch ein Holzbrett abgedeckt.

Unterhalb der Befestigungsschienen befindet sich eine Erdsammelschiene. Im Oberteil können Endverschlüsse an Winkelschienen befestigt werden, die gegenüber dem Schrank isoliert sind.

Drahtführungsringe werden mitgeliefert.

Die Gestelle können isoliert am Boden oder an der Wand befestigt werden. Die hierfür notwendigen Isolatoren sind im Lieferumfang enthalten. Mehrere Gestelle können aneinandergereiht werden.



Kabelendgestell mit Muffenraum aneinanderreihbar	Bestell-Nr.	Buchtenanzahl	Maße [mm]		Gewicht kg/St.
			a	b	
	AN 00 028 516	2	540	600	50
	AN 00 028 517	3	740	800	59
	AN 00 028 518	4	940	1000	67

# Kabelverzweiger KVz 82

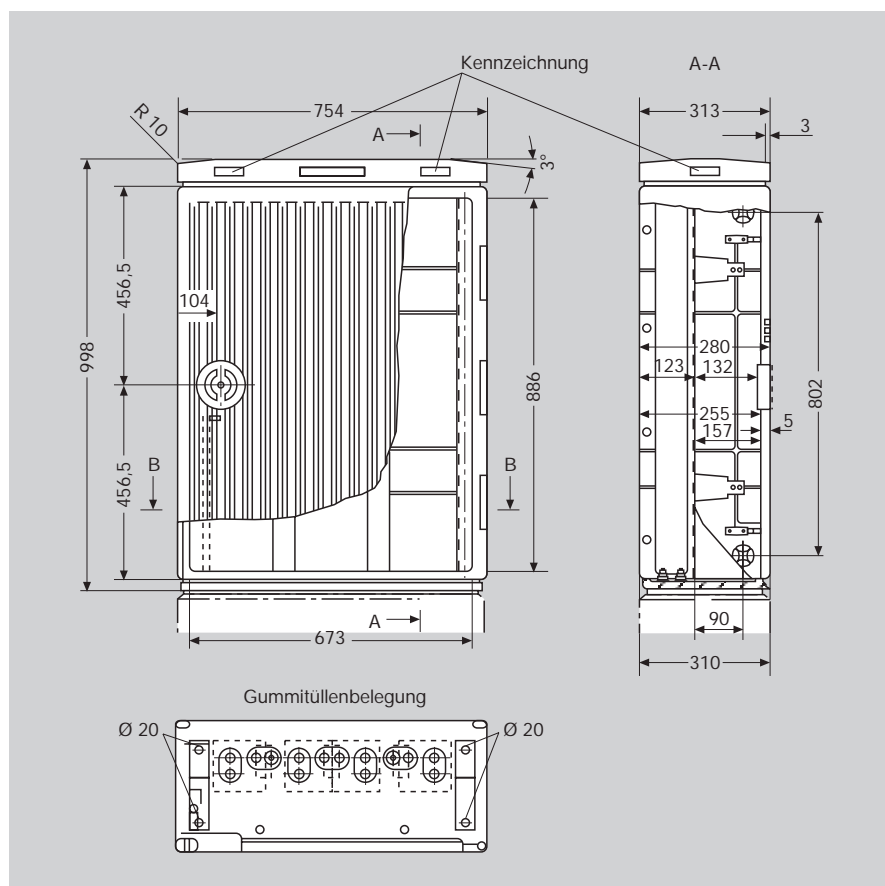
## Kabelverzweiger KVz 82

Der KVz 82 ist für die Aufstellung im Freien vorgesehen. Das Schrankgehäuse, die Bodenplatte und das überstehende Außendach bestehen aus witterungsbeständigem, glasfaserverstärktem Polycarbonat RAL 7035. Das Gestell zur Aufnahme der Endverschlüsse besteht aus rostfreiem Stahl und muss gesondert bestellt werden. In die drei Buchten des Einbaugestells können Endverschlüsse mit Stahl- oder Kunststoffgehäuse eingebaut werden.

In den KVz ohne Gestell können auf die Rückwand ein- bzw. zwei WaM PCM 104, WaM SDSL 104 oder mit einer gesondert zu bestellenden Montageplatte auch andere Geräte montiert werden. Die Kabel werden durch Gummitüllen in der Bodenplatte dicht eingeführt.

Die Türe wird durch einen Stangenverschluss mit in der Mitte sitzendem Drehgriff geschlossen.

Auf Wunsch kann zusätzlich ein Sicherheitsschloss eingebaut werden. Das Gehäuse und der Gestellrahmen können durch Lösen weniger Schrauben von der Bodenplatte demontiert werden.



## Kabelverzweiger KVz 82

Für die Aufstellung im Freien, ohne Zusatzteile

Bestell-Nr.	für Schließung	Dachentlüftung	Gewicht kg/St.
AN 00 025 838	Kreuzbartschloss* und Flachslüssel	mit	30
AN 00 079 973	Kreuzbartschloss und Flachslüssel	ohne	30

\* z. B. Schließung 15

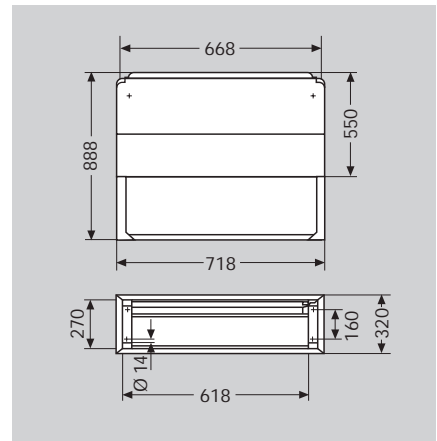


# Zusatzteile für KVz 82

## Sockel für KVz 82

Sockel zum Aufstellen des KVz 82 im Freien. Der Sockel besteht aus glasfaserverstärktem Polycarbonat. Zur Kabelbefestigung wird eine Kabelhalteschiene 40 x 40 x 4 mitgeliefert.

Die Einzelteile werden im Karton verpackt angeliefert und sind vor Ort zusammenzustecken.



Bestell-Nr.	Gewicht kg/St.
AN 00 026 770	17,3

## Buchtengestell

Gestell mit Erdungsschiene zum Einbau von TEV 68, KEV 68 bzw. Endverschlüsse mit Stahlgehäuse und Keramikplatten, Buchtenbreite 152 mm, Buchtenzahl 3.



Bestell-Nr.	Gewicht kg/St.
AN 00 024 904	5,2

## Variables Schieneneinbaugestell

Gestell mit Erdungsschiene. Vier horizontal angeordnete Schienen können vertikal verschoben werden. Durch Laufmuttern in den Schienen sind beliebige Befestigungsmaße von Einbauelementen realisierbar.



Bestell-Nr.	Gewicht kg/St.
AN 00 968 016	4,5

## Montageplatten

Platten mit Erdungsschiene zur Befestigung von Gehäusen mit Wandbefestigung im KVz 82. Bei Verwendung einer geteilten Platte ist der KVz für den Einbau einer WaM PCM 104, einer WaM SDSL 104 und eines WTEV PCM 24 vorbereitet.

Bestell-Nr.	Bauform	Gewicht kg/St.
AN 00 028 292	ungeteilt	1,5
AN 00 028 291	geteilt	1,0

## Schließzylinder

Schlosseinsätze für Kreuzbartschloss und Flachschlüssel.

Bestell-Nr.	Schließung	Gewicht kg/St.
AN 00 028 176	Schließung 15 (Kreuzbart)	0,4
AN 00 028 178	Profilhalbzylinder (Flach)	0,4
AN 00 028 177	Schließung BAB gelb* (Kreuzbart)	0,4
AN 00 102 617	Schließung (Bahn) braun*	0,4

\* Lieferung ohne Schlüssel, weitere Schließungen auf Anfrage

# Kabelverzweiger Typ 12(x)

## Kabelverzweiger Typ 12 (x)

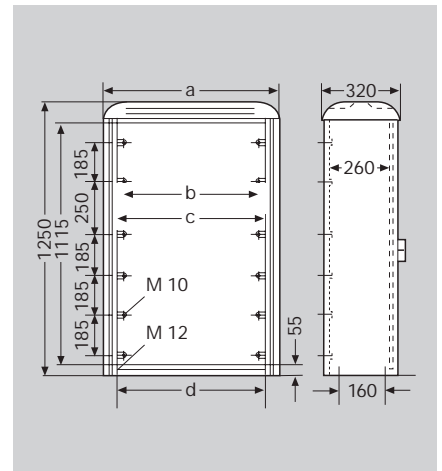
Der Kabelverzweiger-Schrank bestehend aus glasfaserverstärktem Polyester ist für die Aufstellung im Freien vorgesehen. Die Schränke entsprechen IP 43 und werden auf Anfrage mit erhöhter Schutzart geliefert.

Die Türschlösser sind zur Bestückung mit Profilhalbzylinder vorbereitet. Die Schränke sind für den Einbau von Wandverteilergeräten (Seite 55) und wettersichere Endverschlüssen mit Wandbefestigung geeignet.

Die Einbauteile sind vor Ort auf eine Montageplatte im Schrank zu montieren.

Die Unterseite des Schrankes kann mit einer Bodenplatte versehen werden in die je nach Bedarf Einführungsöffnungen einzubringen sind.

- Montageplatte und Bodenplatte sind gesondert zu bestellen



Bestell-Nr.	für Schrank -Typ	mögliche Buchten-Anz.	Abmessungen [mm]				Gewicht kg/St.
			a	b	c	d	
AN 00 028 422	121	2	605	450	480	495	33,0
AN 00 028 423	122	3	800	645	675	690	43,0
AN 00 028 426	123	4	1130	975	1005	1020	56,0

## Schließzylinder

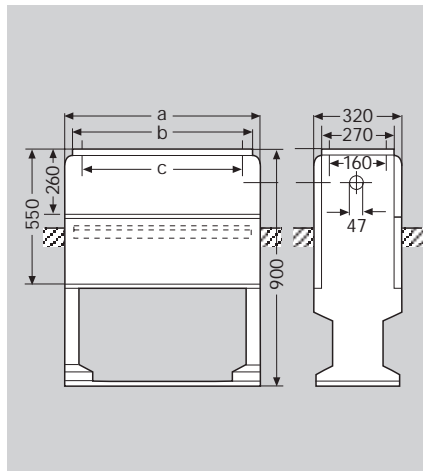
Bestell-Nr.	Benennung	Gewicht kg/St.
AN 00 028 178	Profilhalbzylinder (flach)	0,4
AN 00 968 053	Profilhalbzylinder (Kreuzbart)	0,4

## Zusatzteile für Kabelverzweiger Typ 12(x)

### Sockel für Kabelverzweiger Typ 12(x)

Sockel zum Aufstellen der KVz Typ 12(x) im Freien. Der Sockel besteht aus glasfaser-verstärktem Polyester. Zur Kabelbefestigung wird eine Kabelhalteschiene mitgeliefert.

Die Einzelteile werden im Karton verpackt angeliefert und sind vor Ort zusammenzustecken.



Bestell-Nr.	für Schrank-Typ	Abmessungen [mm]			Gewicht kg/St.
		a	b	c	
AN 00 028 427	121	591	545	495	18,2
AN 00 028 428	122	786	740	690	21,0
AN 00 028 429	123	1116	1070	1020	27,0

### Montageplatte

Montageplatte aus Kunststoff für den Einbau im Kabelverzweiger Typ 12(x).

Bestell-Nr.	für Schrank-Typ	Gewicht kg/St.
AN 00 028 430	121	5,0
AN 00 028 431	122	6,7
AN 00 028 432	123	9,7

### Bodenplatte

Bodenplatte aus Kunststoff zur Abdichtung der Kabelverzweiger Typ 12(x) gegen den Sockel.

Bestell-Nr.	für Schrank-Typ	Gewicht kg/St.
AN 00 028 433	121	1,8
AN 00 028 434	122	2,2
AN 00 028 435	123	3,0

# Wandverteilergerüst

## Wandverteilergerüst mit Drahtführungsringen

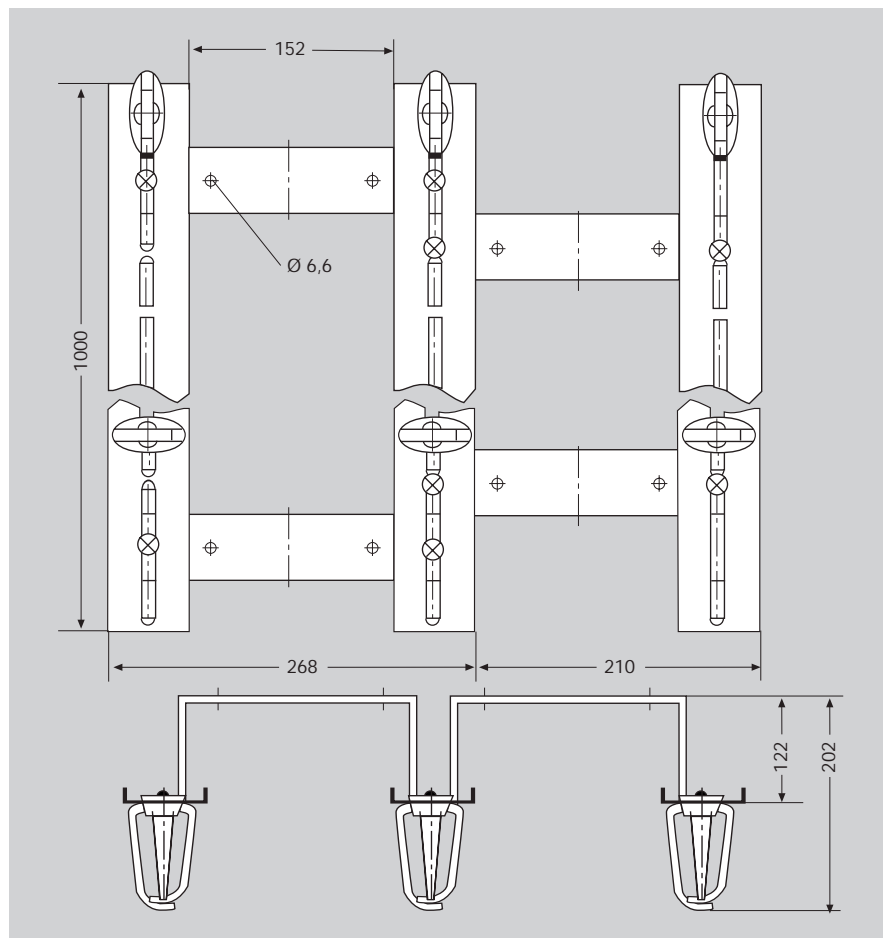
Das Gerüst besteht aus nichtrostendem Stahl. Es wird jeweils aus einer Grundbucht und der gewünschten Anzahl von Anreihbuchten zusammengesetzt.

Am Montageort wird das Gerüst montiert. Es ist für den Einbau von TEV 68, KEV 68 und Stahlendverschlüssen mit Keramikplatte geeignet.



Grundbucht

Anreihbucht

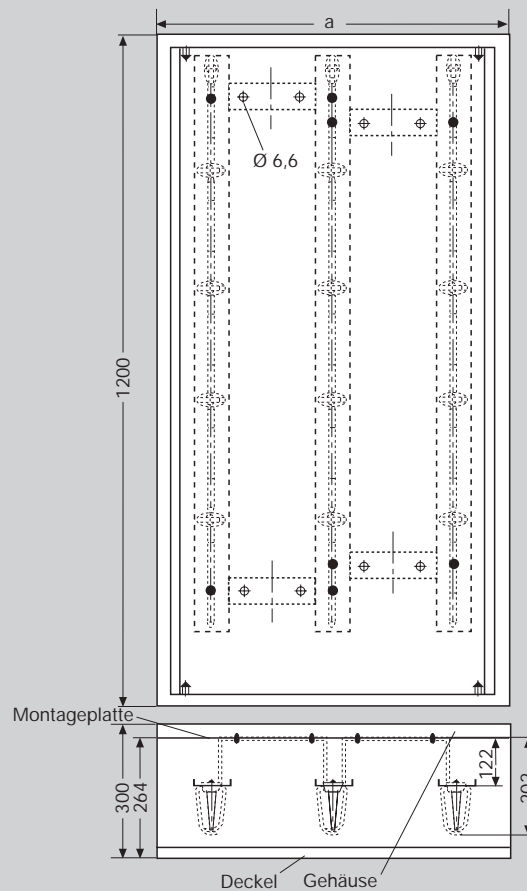


Bestell-Nr.	Benennung	Gewicht kg/St.
AN 00 016 162	Grundbucht	3,5
AN 00 018 903	Anreihbucht	3,0

# Wandschrank

## Wandschrank

Der Wandschrank besteht aus einem lackierten Stahlschrank (Farbton RAL 7035) mit Stahlmontageplatte auf die am Montageort eine Grundbucht und die gewünschte Anzahl von Anreihbuchten zu montieren sind. Zur Kabeleinführung sind im Schrankboden in Durchführungsplatten entsprechende Durchbrüche (PG's) einzubringen.

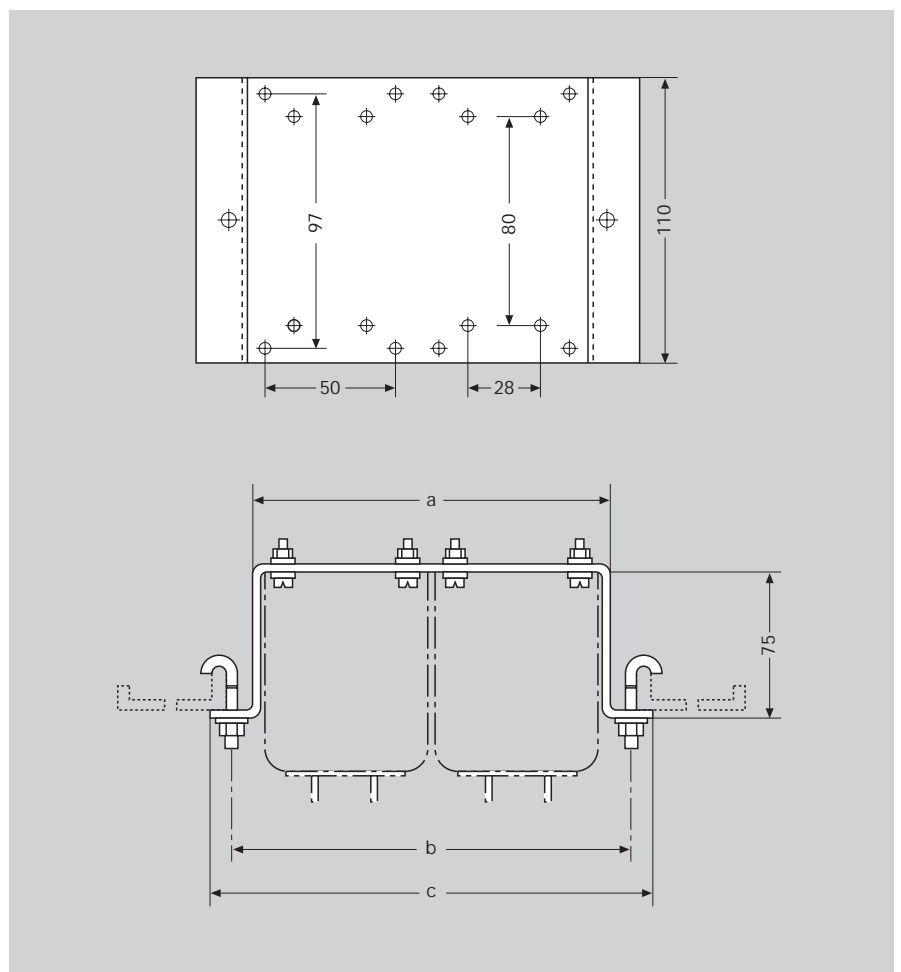
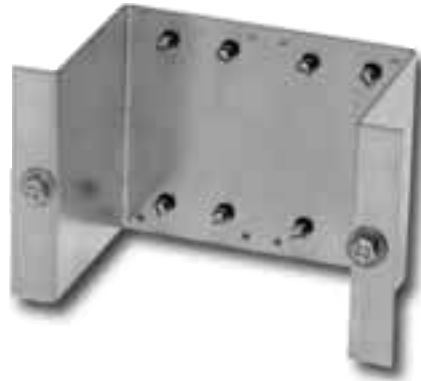


Bestell-Nr.	Benennung	Einbaumöglichkeit		Maß [mm] a	Gewicht kg/St.
		Grundbucht	Anreihbucht		
AN 00 026 949	Schrank 600	1	1	600	55,0
AN 00 026 948	Schrank 800	1	2	800	70,0
AN 00 026 950	Schrank 1000	1	3	1000	85,0

Grund- und Anreihbucht (Seite 55) sind gesondert zu bestellen

# Zusatzteile für Kabelschränke

Befestigungsbügel für Fernleitungsübertrager  
 Material: Stahlblech, pulverbeschichtet.  
 Hakenschrauben für die Befestigungsbügel und Befestigungsschrauben für die Übertrager werden mitgeliefert. Der Befestigungsbügel für zwei Übertrager passt in alle Buchten, die für Stahl- oder Kunststoff-Endverschlüsse vorgesehen sind.



Befestigungsbügel für Fernleitungsübertrager	Bestell-Nr.	Typ	Abmessungen (mm)			Gewicht kg/St.
			a	b	c	
	AN 00 236 900	für 2 Übertrager	135	146	172	0,45
	AN 00 236 901	für 3 Übertrager	225	252	278	0,60

# Zubehör für überspannungsgefährdete Fernmeldekabel

## Warum Zubehör für den Überspannungsschutz?

In Fernmeldekabelanlagen können durch benachbarte Starkstromanlagen oder durch Blitzeinwirkung störende oder zerstörende Überspannungen entstehen. Dies kann Schäden nicht nur an Kabeln und an Geräten, sondern vor allem eine Gefährdung des Personals zur Folge haben.

Der Einbau von Überspannungsableitern (ÜsAg) ist eine wirtschaftliche Schutzmaßnahme, um solche Auswirkungen kurzzeitiger Beeinflussung zu vermeiden. Wird bei Beeinflussung einer mit ÜsAg ausgerüsteten Kabelanlage die Zündspannung der ÜsAg überschritten, so stellen diese eine leitende Verbindung zwischen den Fernmeldeadern und dem Kabelmantel bzw. der Erde her.

Unterhalb der Zündspannung sind ÜsAg gute Isolatoren. Die kurzzeitige Unterbrechung der Nachrichtenübertragung stört im allgemeinen nicht.

Für die Entscheidung, ob in einer Fernmeldekabelanlage ÜsAg eingebaut werden sollen oder andere Schutzmaßnahmen zu treffen sind, und für die Berechnung der Kenngrößen ist die VDE 0228 „Maßnahmen bei Beeinflussung von Fernmeldekabelanlagen gegen Überspannungen“ heranzuziehen.

### Welche Bauformen liefern wir?

Es ist zwischen den Überspannungsschutz-Muffen zum Einbau in eine Kabelanlage und den Überspannungsschutz-Endverschlüssen an den Enden von Kabelstrecken zu unterscheiden.

Hauptbestandteil der Überspannungsschutz-Endverschlüsse sind Überspannungsschutz-Platten mit Keramiksockel (PLÜsS10) bzw. mit Kunststoffsockel (PLÜsS6). Sie sind in offene Endverschlüsse für Innenräume (EVÜsS) und in die wettersicheren Endverschlüsse (WEVÜsS) eingebaut.

Bestehende Kabelanlagen mit Trennendverschlüssen können mit Überspannungsschutz-Magazinen nachgerüstet werden.



# Innenraum Überspannungsschutz-Trennendverschlüsse mit Keramikplatte

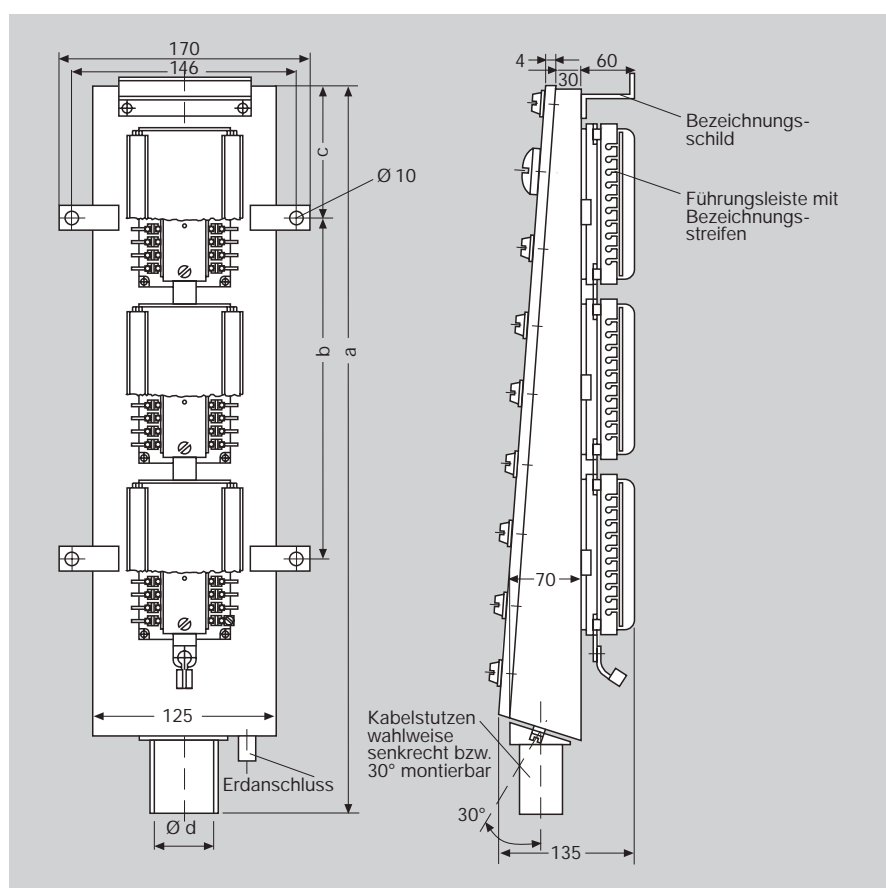
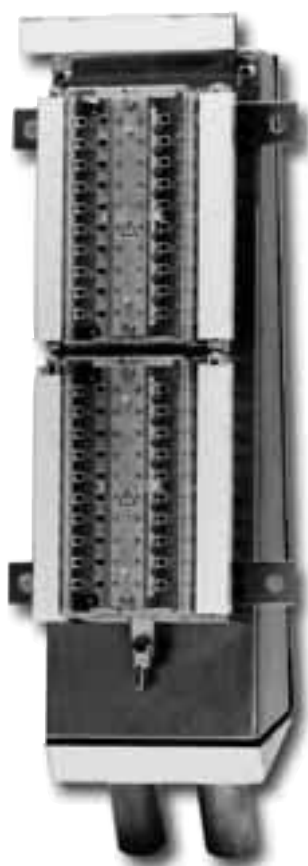
## Überspannungsschutz-Endverschlüsse für Innenräume (Stahlgehäuse)

Auf das Gehäuse eines Innenraum-Endverschlusses sind die Überspannungsschutz-Platten PL ÜsS 10 (Seite 75) aufgeschraubt. Die Überspannungsschutz-Endverschlüsse (EV ÜsS) sind deshalb für Innenräume mit niedriger Luftfeuchtigkeit und gleichmäßigen Temperaturen geeignet. Sie können mit vier zusätzlichen Hakenschrauben (Seite 65) in Gestellen und Schränken oder mit zwei Wandbefestigungsbügeln (Seite 65) an Wänden befestigt werden.

An das Gehäuse ist eine Kabeleinführung mit ein, bzw. zwei Lötstutzen montiert, die je nach Einbaulage schräg, bzw. senkrecht montiert werden kann. Kunststoffmantelkabel werden mit einem zusätzlichen Schrumpfschlauch in den Endverschluss eingeführt.

Die elektrische Verbindung mit dem Mantelschirm ist dann über einen zusätzlichen Erdanschluss im Innenraum des Endverschlusses herzustellen.

Die Belegung der Trennstifte erfolgt – wie auf normalen Trennplatten – aderweise von oben nach unten, mit der a-Ader beginnend. (Beschaltung nach DIN 47 612).



Bestell-Nr. Löt/Löt	Bestell-Nr. Löt/Klemm	Typ	Anzahl Stutzen DA	Abmessungen [mm]				Gewicht/kg Endverschluss	Gewicht/kg Vergussmasse FH
				a	b	c	Ø d		
AN 00 860 154	AN 00 858 589	EV ÜsS 10	1	300	110	35	26	3,0	0,6
AN 00 860 155	AN 00 860 151	EV ÜsS 10	2	300	110	35	26	3,0	0,6
AN 00 860 156	AN 00 858 590	EV ÜsS 20	1	450	260	45	26	4,0	1,3
AN 00 860 157	AN 00 860 152	EV ÜsS 20	2	450	260	45	26	4,0	1,3
AN 00 860 158	AN 00 858 591	EV ÜsS 30	1	610	275	140	37	5,0	2,5
AN 00 860 159	AN 00 858 592	EV ÜsS 30	2	610	275	140	26	5,0	2,5
AN 00 860 160	AN 00 858 593	EV ÜsS 40	1	910	456	185	37	7,0	3,0
AN 00 860 161	AN 00 860 153	EV ÜsS 40	2	910	456	185	26	7,0	3,0
AN 00 860 162	AN 00 858 594	EV ÜsS 50	1	910	456	185	45	8,0	3,7
AN 00 860 163	AN 00 858 595	EV ÜsS 50	2	910	456	185	37	8,0	3,7

Überspannungsableiter Form F (Seite 70) und Verbindungsstecker (Seite 64) sind zusätzlich zu bestellen.

# Innenraum Überspannungsschutz- Trennendverschlüsse mit Kunststoffplatte

## Überspannungsschutz- Endverschlüsse für Innenräume (Kunststoffgehäuse)

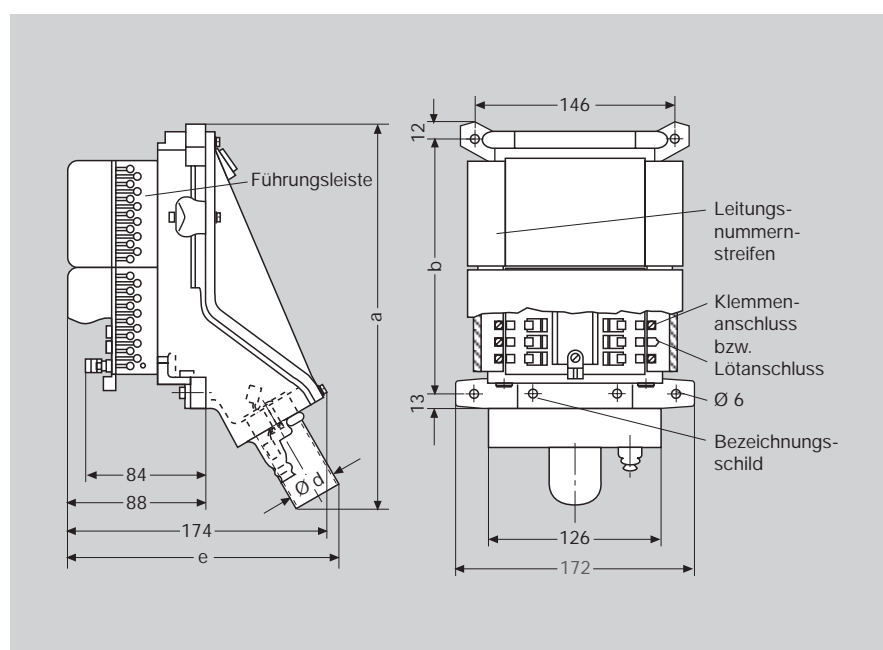
Die Überspannungsschutz-Endverschlüsse bestehen aus dem Gehäuse der Kunststoff-Trennendverschlüsse (Seite 27) und der Überspannungsschutzplatte PIÜsS6 (Seite 76). Gehäuse und Platte sind nach dem Baukastensystem aufgebaut. In die Gehäuse können bis zu sieben Platten eingebaut werden. Je PIÜsS6 lassen sich sechs Doppeladern gegen Überspannung schützen. Die dafür notwendigen Überspannungsableiter (Form KN8 x 8) werden in stabile Kontaktfedern eingesetzt.

Die Kabeladern werden an Trennstiften angeschlossen und sind auch nach dem Ziehen der Verbindungsstecker weiter geschützt. Mit dem Verbindungsstecker sind folgende Schaltungen möglich:

1. Verbindung Kabel – Amt
2. Schleife a – b, kabelseitig
3. Trennung

Des weiteren können mit Verbindungsleitungen im Betriebszustand Umschaltungen auf andere Kabeladern erfolgen.

Zum Anschließen der Schaltadern werden die Überspannungsschutz-EV's wahlweise mit Klemm- bzw. Lötanschlüssen geliefert. Die Anschlüsselemente und die ÜsAg der Überspannungsschutz-Endverschlüsse EVÜsS6...42 werden auf der Vorderseite des Endverschlusses durch eine Schutzkappe gegen Staub und Berührung abgedeckt. Sie sind deshalb für den Einbau in gepflegten Räumen mit gleichmäßiger Temperatur und niedriger Luftfeuchtigkeit vorgesehen und können in Gestellen, Schränken mit Hakenschrauben oder an Wänden befestigt werden.



Innenraum- Überspannungs- schutz-Trenn- endverschlüsse	Bestell-Nr. Löt/Löt	Bestell-Nr. Löt/Klemm	Typ	Anzahl DA	Anzahl Stutzen	Abmessungen [mm]				Gewicht/kg Endver- schluss	Gewicht/kg Verguss- masse FH
						a	b	Ø d	e		
	AN 00 284 444	AN 00 258 516	EV ÜsS 6	6	1	185	102	26	174	2,0	0,7
	AN 00 284 445	AN 00 258 517	EV ÜsS 6	6	2	185	102	26	174	2,0	0,7
	AN 00 284 446	AN 00 258 518	EV ÜsS 12	12	1	270	177	26	174	2,9	1,3
	AN 00 284 447	AN 00 258 519	EV ÜsS 12	12	2	270	177	26	174	2,9	1,3
	AN 00 284 448	AN 00 258 520	EV ÜsS 18	18	1	345	252	33	178	3,8	1,8
	AN 00 284 449	AN 00 258 521	EV ÜsS 18	18	2	345	252	33	178	3,8	1,8
	AN 00 284 450	AN 00 258 522	EV ÜsS 24	24	1	420	327	33	178	4,6	2,3
	AN 00 284 451	AN 00 258 523	EV ÜsS 24	24	2	420	327	33	178	4,6	2,3
	AN 00 284 452	AN 00 258 524	EV ÜsS 30	30	1	495	402	33	178	5,5	2,8
	AN 00 284 453	AN 00 258 525	EV ÜsS 30	30	2	495	402	33	178	5,5	2,8
	AN 00 284 454	AN 00 258 526	EV ÜsS 36	36	1	575	477	33	178	6,4	3,3
	AN 00 284 455	AN 00 258 527	EV ÜsS 36	36	2	575	477	33	178	6,4	3,3
	AN 00 301 284	AN 00 301 282	EV ÜsS 42	42	1	650	552	43	182	7,3	3,8
	AN 00 301 285	AN 00 301 283	EV ÜsS 42	42	2	650	552	33	178	7,3	3,8

Überspannungsableiter Form KN (Seite 70) und Verbindungsstecker (Seite 64) sind zusätzlich zu bestellen (2 St. je DA)

Alle Endverschlüsse aus der o. g. Tabelle können auf Anfrage in Sonderbauweise mit abweichenden Lötstutzendurchmesser ausgerüstet werden.

# Wettersichere Überspannungsschutz-Trennendverschlüsse mit Keramikplatte

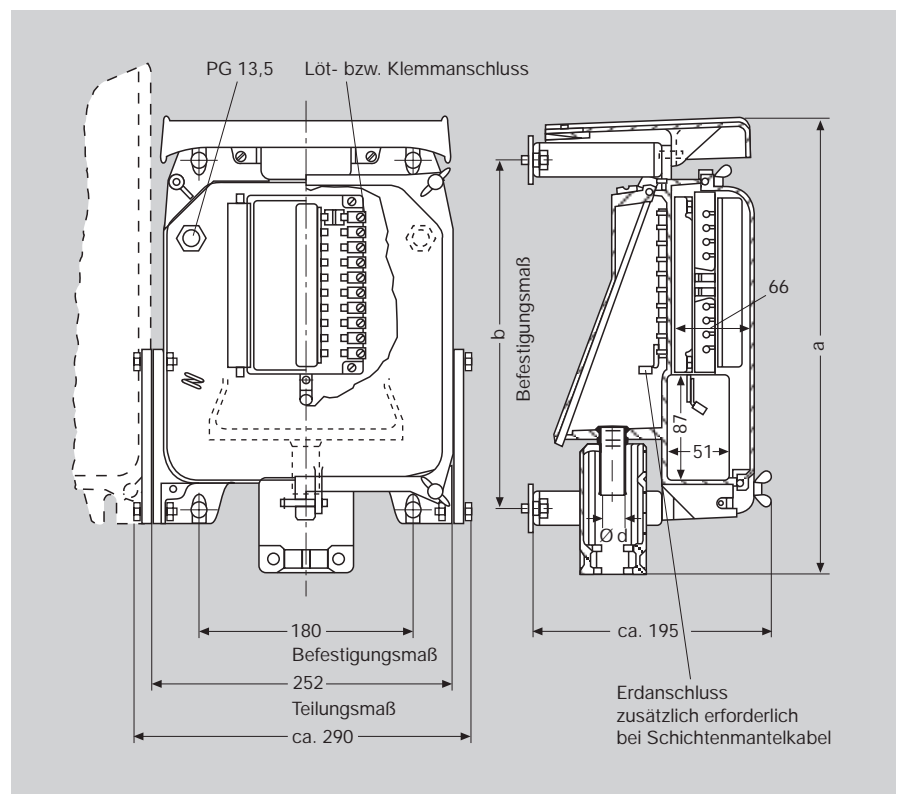
## Überspannungsschutz-Endverschlüsse, wettersicher (Silumingussgehäuse)

Das Gehäuse entspricht den wettersicheren Endverschlüssen mit Silumingussgehäuse, korrosionsfest lackiert. Farbton: silbergrau RAL 7001. Rückseitiger Deckel für den Kabelabschlussraum mit zwei Vergussöffnungen. Lötstutzen zum Einlöten von Metallmantelkabeln. Kunststoffmantelkabel werden mit einem zusätzlichen Schrupfschlauch befestigt. Die elektrische Verbindung mit dem Mantelschirm ist dann über einen zusätzlichen Erdanschluss im Innenraum des Endverschlusses herzustellen.

An der Unterseite eine stabile Kabelabfangeschelle. Auf der Oberseite eine Abdeckung zum Schutz gegen grobe Wettereinflüsse. Der vorderseitige Schaltraum wird durch einen Deckel mit umlaufender Gummidichtung verschlossen. Befestigung mit vier Flügelschrauben, Scharnier an der Unterseite des Gehäuses. Mehrere Stopfbuchsen PG 13,5 im Oberteil des Schaltraumes erlauben das Herausführen der Erdleitung oder von Schaltkabeln. Der Endverschluss entspricht der Schutzart IP 54 nach DIN 40 050: Schutz gegen Staubablagerungen und gegen Spritzwasser.

Die Gehäuse können seitlich aneinander geflanscht werden, wodurch ein durchgehend abgedichteter Schaltraum über mehrere Endverschlüsse entsteht. Der Endverschluss ist mit vier Befestigungsbügeln ausgerüstet. Zur Befestigung an Wänden sind handelsübliche Dübel zusätzlich erforderlich.

Im Schaltraum sind Überspannungsschutz-Platten PIÜs 10 (Seite 75) aufgeschraubt. Die Belegung der Trennstifte erfolgt – wie auf den normalen Trennplatten – aderweise von oben nach unten, mit der a-Ader beginnend (Beschaltung nach DIN 47 612).



Bestell-Nr. Löt/Löt	Bestell-Nr. Löt/Klemm	Typ	Anzahl DA	Anzahl Stutzen	Abmessungen [mm]			Anzahl PG13,5	Gewicht/kg WEV	Gewicht/kg ÜsS	Gewicht/kg Vergussmasse FH
					a	b	Ø d				
AN 00 284 435	AN 00 175 154	WEV ÜsS 10	10	1	374	290	30	2	7,6	1,6	
AN 00 284 436	AN 00 172 148	WEV ÜsS 10	10	2	374	290	26	2	8,6	1,6	
AN 00 284 437	AN 00 175 155	WEV ÜsS 20	20	1	526	442	30	2	13,2	2,6	
AN 00 284 438	AN 00 172 149	WEV ÜsS 20	20	2	526	442	26	2	14,2	2,6	
AN 00 284 439	AN 00 175 156	WEV ÜsS 30	30	1	678	594	30	4	16,8	3,0	
AN 00 284 440	AN 00 172 150	WEV ÜsS 30	30	2	678	594	26	4	17,8	3,0	
AN 00 284 441	AN 00 175 157	WEV ÜsS 40	40	1	830	746	36	4	19,4	3,6	
AN 00 284 442	AN 00 172 151	WEV ÜsS 40	40	2	830	746	30	4	20,4	3,6	

Überspannungsableiter Form F (Seite 70) und Verbindungsstecker (Seite 64) sind zusätzlich zu bestellen (2 St. je DA)

# Wettersichere Überspannungsschutz-Trennendverschlüsse mit Keramikplatte

## Überspannungsschutz-Endverschlüsse, wettersicher (Silumingussgehäuse)

Das Gehäuse entspricht den wettersicheren Endverschlüssen mit Silumingussgehäuse, korrosionsfest lackiert, Farbton: Silbergrau, RAL 7001.

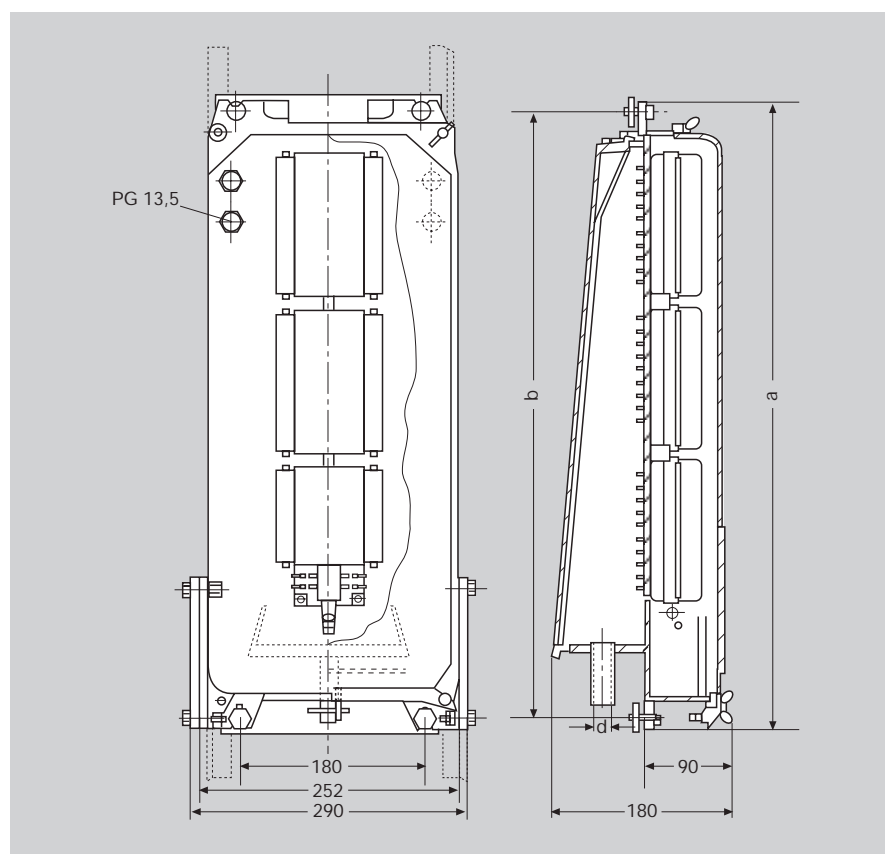
Rückseitiger Deckel für den Kabelabschlussraum mit zwei Vergussöffnungen. Lötstutzen zum Einlöten von Metallmantelkabeln. Kunststoffmantelkabel werden mit einem zusätzlichen Schrumpfschlauch befestigt. Die elektrische Verbindung mit dem Mantelschirm ist dann über einen zusätzlichen Erdanschluss im Innenraum des Endverschlusses herzustellen.

Der vorderseitige Schaltraum wird durch einen Deckel mit umlaufender Gummidichtung verschlossen. Befestigung mit vier Flügelschrauben, Scharnier an der Unterseite des Gehäuses. Mehrere Stopfbuchsen PG13,5 im Oberteil des Schaltraumes erlauben das Herausführen der Erdleitung oder von Schaltkabeln. Der Innenraum des Endverschlusses entspricht dadurch der Schutzart IP54 nach DIN 40 050: Schutz gegen Staubablagerungen und gegen Spritzwasser. Die Gehäuse können seitlich aneinander geflanscht werden, wodurch ein durchgehend abgedichteter Schaltraum über mehrere Endverschlüsse entsteht.

Der Endverschluss ist mit einer Befestigungsglasche ausgerüstet zur Befestigung im Kabelabschlussgestell.

Im Schaltraum sind Überspannungsschutz-Platten PI ÜsS 10 (Seite 75) aufgeschraubt.

Die Belegung der Trennstifte erfolgt – wie auf den normalen Trennplatten – aderweise von oben nach unten, mit der a-Ader beginnend (Beschaltung nach DIN 47 612).



Wettersicherer Überspannungsschutz-Endverschlüsse	Bestell-Nr. Löt/Löt	Typ	Anzahl DA	Anzahl Stutzen	Abmessungen [mm]			Anzahl PG13,5	Gewicht/kg Endverschluss	Gewicht/kg Vergussmasse FH
					a	b	Ø d			
	AN 00 041 834	WEV ÜsS 10	10	1	330	290	30	2	7,0	1,6
	AN 00 041 835	WEV ÜsS 10	10	2	330	290	26	2	7,0	1,6
	AN 00 041 836	WEV ÜsS 20	20	1	480	442	30	2	12,0	2,6
	AN 00 041 837	WEV ÜsS 20	20	2	480	442	26	2	12,0	2,6
	AN 00 041 838	WEV ÜsS 30	30	1	635	594	30	4	15,0	3,0
	AN 00 041 839	WEV ÜsS 30	30	2	635	594	26	4	15,0	3,0
	AN 00 041 840	WEV ÜsS 40	40	1	785	746	36	4	17,0	3,6
	AN 00 041 841	WEV ÜsS 40	40	2	785	746	30	4	17,0	3,6

Überspannungsableiter Form F (Seite 70) und Verbindungsstecker (Seite 64) sind zusätzlich zu bestellen (2 St. je DA)

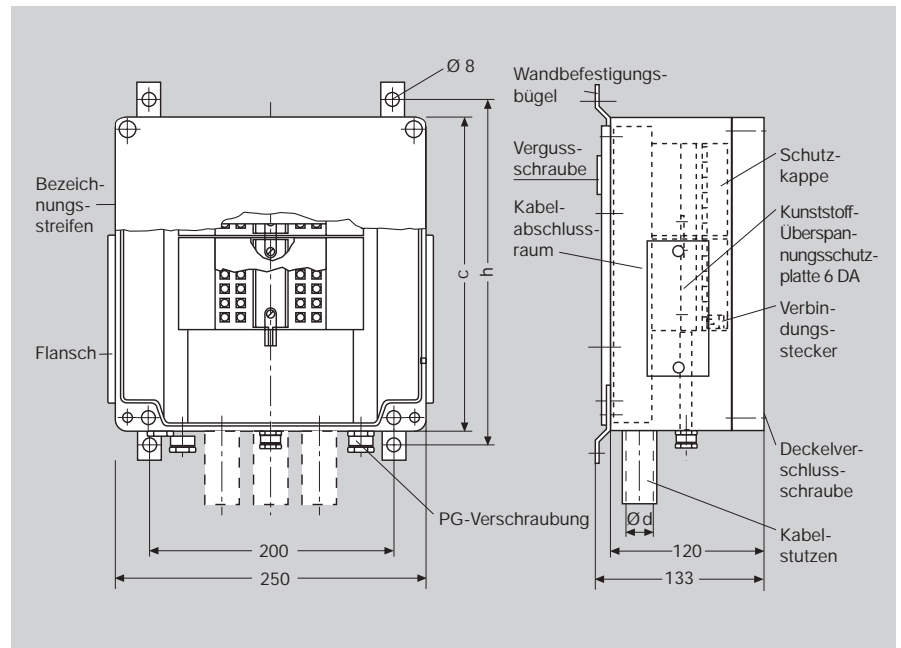
# Wettersichere Überspannungsschutz-Trennendverschlüsse mit Kunststoffplatte

Überspannungsschutz-Trenn-Endverschlüsse, wettersicher, aneinanderreihbar (Kunststoffgehäuse)

Die wettersicheren Überspannungsschutz-Endverschlüsse für Wandbefestigung bestehen aus einem glasfaserverstärkten Polyestergehäuse.

Das Gehäuse ist in einen Kabelabschlussraum mit Vergussöffnung und in einen Schaltraum aufgeteilt. Schaltkabel werden über PG-Verschraubungen herausgeführt. Zum Rangieren können mehrere Endverschlüsse aneinandergereiht werden. (Schutzart IP 65).

Die Überspannungsschutzplatten sind gleich wie bei den EVÜsS Seite 60 beschrieben.



Wettersicherer Überspannungsschutz-Trenn-Endverschluss	Bestell-Nr.	Bestell-Nr.	Typ	Anzahl DA	Anzahl Stutzen	Anz. PG-Versch.	Abmessungen [mm]			Gewicht kg/St.
	Löt/Löt	Löt/Klemm					c	h	d	
	AN 00 819 028	AN 00 819 030	WTEVÜsS 6	6	1	2xPG 13,5 + 1xPG 9	255	305	30	4,0
	AN 00 819 029	AN 00 819 031	WTEVÜsS 6	6	2		255	305	30	4,0
	AN 00 819 032	AN 00 819 034	WTEVÜsS 12	12	1		255	305	30	4,5
	AN 00 819 033	AN 00 819 035	WTEVÜsS 12	12	2	4xPG 13,5 + 1xPG 9	255	305	30	4,5
	AN 00 028 856	AN 00 028 858	WTEVÜsS 18	18	1		400	450	30	6,5
	AN 00 028 857	AN 00 028 859	WTEVÜsS 18	18	2		400	450	30	6,5
	AN 00 028 860	AN 00 028 862	WTEVÜsS 24	24	1		400	450	30	7,0
	AN 00 028 861	AN 00 028 863	WTEVÜsS 24	24	2		400	450	30	7,0
	AN 00 028 864	AN 00 028 866	WTEVÜsS 30	30	1		600	650	30	7,5
	AN 00 028 865	AN 00 028 867	WTEVÜsS 30	30	2		600	650	30	7,5
	AN 00 028 868	AN 00 028 870	WTEVÜsS 36	36	1		600	650	30	8,0
	AN 00 028 869	AN 00 028 871	WTEVÜsS 36	36	2		600	650	30	8,0
	AN 00 028 872	AN 00 028 874	WTEVÜsS 42	42	1		600	650	30	8,5
	AN 00 028 873	AN 00 028 875	WTEVÜsS 42	42	2	600	650	30	8,5	

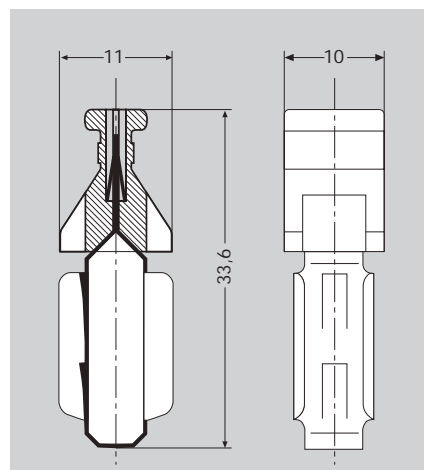
Überspannungsableiter Form KN (Seite 70) und Verbindungsstecker (Seite 64) sind zusätzlich zu bestellen.

## Zusatzteile für Überspannungsschutz-Trennendverschlüsse

Verbindungsstecker  
für Trennendverschlüsse  
Material: Neusilber.

Zur Verbindung zweier Trennstifte  
waagrecht oder senkrecht sowohl der  
Keramik- als auch der Kunststoff-  
Trennplatten. Durch besondere Konstruktion  
sichere Führung beim Einstecken mit  
Selbstreinigungseffekt und einwandfreier  
Kontaktierung. Bequemer Isoliergriff in  
verschiedenen Farben.

- 2 Stück je DA erforderlich

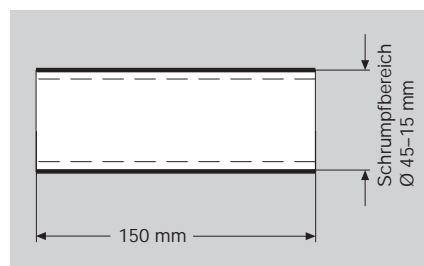


Verbindungsstecker					
Bestell-Nr.	Griff	Gewicht kg/St.	Bestell-Nr.	Griff	Gewicht kg/St.
AN 00 027 684	schwarz	0,004	AN 00 027 691	blau	0,004
AN 00 027 685	gelb	0,004	AN 00 027 692	braun	0,004
AN 00 027 686	grün	0,004	AN 00 027 693	grau	0,004
AN 00 027 687	rot	0,004	AN 00 027 694	leuchttrot	0,004
AN 00 027 688	weiss	0,004	AN 00 027 695	violett	0,004
AN 00 027 690	orange	0,004			

Schrumpfschlauch für  
Trennendverschlüsse  
Material: Strahlenvernetztes Polyolefin.  
Zur Einführung von Kabeln mit äußerem  
Kunststoffmantel in Endverschlüsse.  
Montage nach Angaben in der  
Montageanweisung für Endverschlüsse.

- Schrumpfbereich 45-15 mm

Bestell-Nr.	Gewicht kg/St.
AN 00 704 150	0,04



Mantelklemme für  
Trennendverschlüsse  
Mantelklemme für die elektrische  
Verbindung des Aluminium-Bandes bei  
Schichtenmantelkabel. Die Kontaktplatte  
durchstösst auf dem Aluminium-Band  
eventuelle Oxyd- oder andere Beläge  
und schafft einen sicheren Kontakt.  
Die Erdleitung wird am Stehbolzen der  
Grundplatte mit einem Kabelschuh  
angeschlossen.

Bestell-Nr.	Gewicht kg/St.
AN 00 248 706	0,01



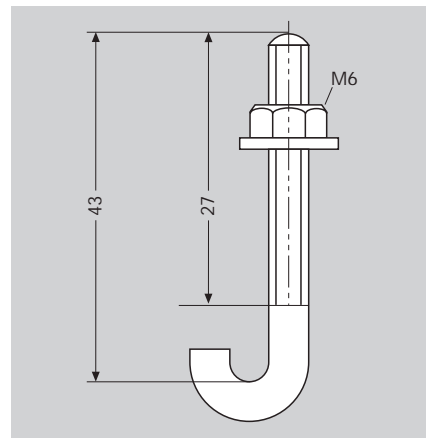
# Zusatzteile für Überspannungsschutz-Trennendverschlüsse

## Hakenschraube M6 x 43 für Stahl-EV

Zur Befestigung von Innenraum-Überspannungsschutz-Endverschlüssen in Buchten von Schränken und Gestellen. Einschließlich Unterlegscheibe und Mutter.

- 4 Stück je Endverschluss erforderlich

Bestell-Nr.	VE	Gewicht kg
AN 00 698 154	4 St.	0,04

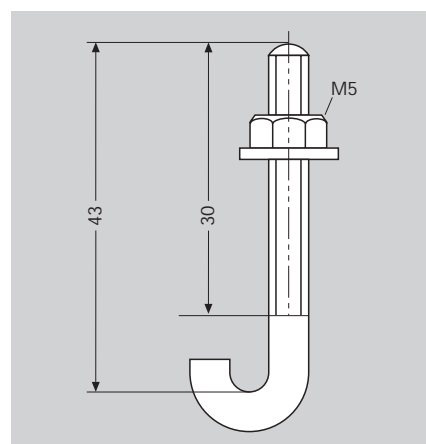


## Hakenschraube M5 x 43 für Kunststoff-EV

Zur Befestigung von Innenraum-Überspannungsschutz-Endverschlüssen in Buchten von Schränken und Gestellen. Einschließlich Unterlegscheibe und Mutter.

- 4 Stück je Endverschluss erforderlich

Bestell-Nr.	Gewicht kg/St.
AN 00 482 435	0,01

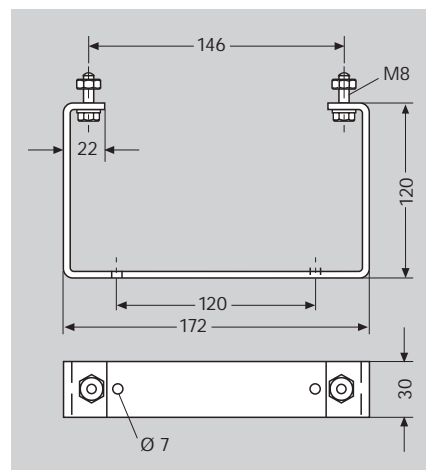


## Wandbefestigungsbügel für Stahl-EV

Zur Befestigung von Überspannungsschutz-Endverschlüssen für Innenräume mit Stahlgehäuse an einer Wand. Einschließlich Befestigungsmaterial für den Endverschluss.

- 2 Stück je Endverschluss erforderlich

Bestell-Nr.	Gewicht kg/St.
AN 00 495 558	0,45



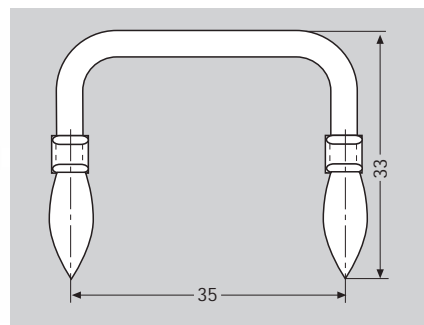


# Zusatzteile für Überspannungsschutz-Trennendverschlüsse

## Bügelstecker für Endverschlüsse mit PLÜsS 10

Mit dem Bügelstecker werden zwei über die ÜsAg-Aufnahme gegenüberliegende Trennstifte verbunden.

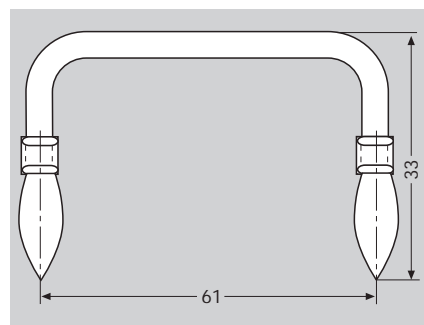
Bestell-Nr.	Griff	Gewicht kg/St.
AN 00 770 934	schwarz	0,05



## Bügelstecker für Endverschlüsse mit PLÜsS 6

Mit dem Bügelstecker werden zwei über die ÜsAg-Aufnahme gegenüberliegende Trennstifte verbunden.

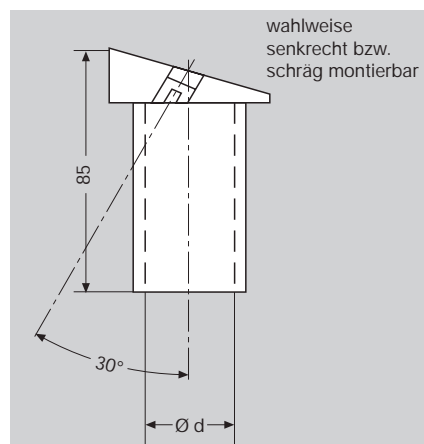
Bestell-Nr.	Griff	Gewicht kg/St.
AN 00 771 950	schwarz	0,05



## Kabeleinführung für Endverschlüsse mit Stahlgehäuse

Bei Bedarf können die kompletten Endverschlüsse mit Stahlgehäuse auf ein oder zwei Lötstützen bzw. auf einen anderen Stützendurchmesser umgerüstet werden.

Bestell-Nr.	Stützen [mm]		Gewicht kg/St.
	Anzahl	Ød	
AN 00 860 167	1	26	0,7
AN 00 860 168	2	26	0,7
AN 00 860 169	1	37	0,7
AN 00 860 170	2	37	0,7
AN 00 860 171	1	45	0,7
AN 00 860 172	1	50	0,7

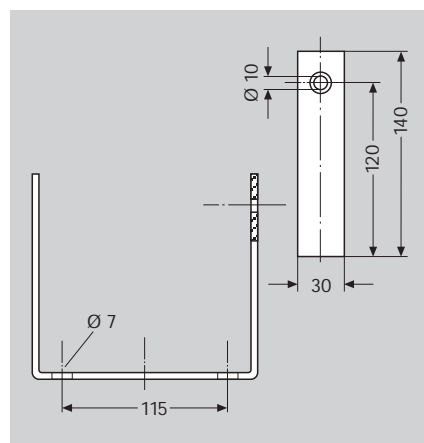


## Wandbefestigungsbügel für Kunststoff-EV

Material: Stahl vernickelt.

Zur Befestigung von Überspannungsschutz-Endverschlüssen für Innenräume mit Kunststoffgehäuse an einer Wand. Zwei Stück je Endverschluss erforderlich. Zur Befestigung des Endverschlusses werden zusätzlich 4 Hakenschrauben M5 x 43 benötigt.

Bestell-Nr.	Gewicht kg/St.
AN 00 752 191	0,40

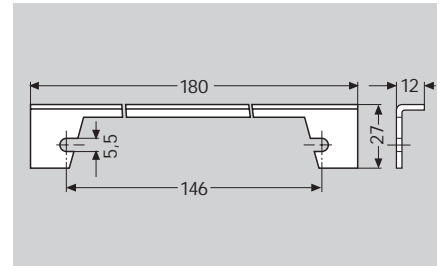


# Zusatzteile für Überspannungsschutz-Trennendverschlüsse

**Befestigungswinkel für Kunststoff-EV**  
Material: Stahl lackiert.

Zur zusätzlichen Verstärkung der Befestigungslaschen von Überspannungsschutz-Endverschlüssen für Innenräume mit Kunststoffgehäuse, z. B. bei besonderer mechanischer Belastung oder bei Befestigung an stark abgerundeten Winkelschienen.

- 2 Stück je Endverschluss erforderlich



Bestell-Nr.	Gewicht kg/St.
AN 00 553 287	0,23

**Ableiterzange**

Zum sicheren Einsetzen und Entnehmen der UsAg Form KN bei Endverschlüssen mit Kunststoff-Überspannungsschutz-Platte.

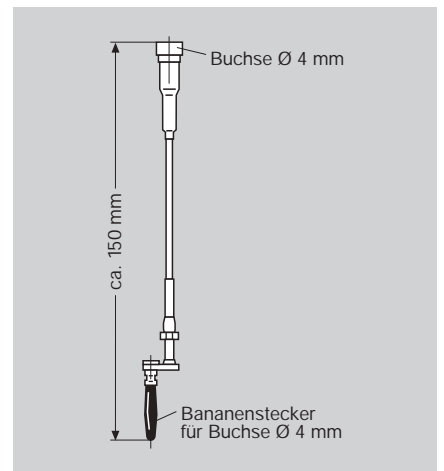


Bestell-Nr.	Gewicht kg/St.
AN 00 339 128	0,01

**Verbindungsleitung**

Zum Anschluss von Messleitungen an die Trennstifte der Überspannungsschutzplatten auch bei gesteckten Verbindungssteckern.

- 2 Stück verpackt



Bestell-Nr.	Gewicht kg/St.
AN 00 497 743	0,024

# Überspannungsschutz-Nachrüstätze für Endverschlüsse mit Trennplatten

Aufgrund von Vorschriften bzw. durch aufgetretene Fehler muss bei der Planung und Unterhaltung von Fernmeldekabelanlagen überprüft werden, ob eine Gefährdung durch Überspannungen für Personen bzw. für die Fernmeldeeinrichtungen vorliegt.

Der zunehmende Einsatz von Geräten mit halbleitenden Bauelementen bzw. die vermehrt parallel zur Kabelanlage geführten Hochspannungsleitungen haben in den letzten Jahren zu einer überproportionalen Steigerung von Schäden an Fernmeldekabelanlagen geführt.

Deshalb sollten bereits bei Neubau-Anlagen vorsorglich die Kabelabschlüsse mit Überspannungsschutz-Einrichtungen eingeplant werden. Bei bestehenden Kabelanlagen mussten bisher die vorhandenen Endverschlüsse ohne Überspannungsschutz mit hohem wirtschaftlichem Aufwand gegen Endverschlüsse mit Überspannungsschutz nachgerüstet werden.

Mit Überspannungsschutz-Nachrüstätzen besteht die Möglichkeit, bestehende Kabelanlagen, die mit Trennendverschlüssen ohne Überspannungsschutz ausgerüstet sind, nachzurüsten.

Der Überspannungs-Nachrüstatz besteht aus dem Überspannungsschutz-Magazin und den Erdschienen.

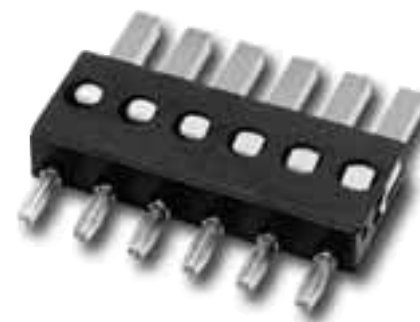
*Die Überspannungsschutz-Nachrüstätze für Endverschlüsse mit Trennplatten sind auf Anfrage erhältlich.*

Das Magazin ist so ausgelegt, dass es in die 4 mm Bohrungen von Trennstiften der Trennplatten aufgesteckt werden kann, nachdem zuvor die entsprechenden Überspannungsableiter Form KN eingesetzt wurden. Auf dem Magazin sind die gleichen Vierkantstifte wie auf den Trennplatten angebracht, so dass bei entsprechender Bestückung die Vorteile der Trennplatte erhalten bleiben.

Auf alle mit Kabeladern (Streckenkabel) beschalteten Trennstifte der Trennendverschlüsse sind Magazine mit Überspannungsableiter-Halterungen aufzustecken. Auf Trennstifte ohne Kabeladern (Schaltseite) können aus wirtschaftlichen Gründen Magazine ohne Ableiterhalterungen aufgesteckt werden. Bei mehreren Trennplatten auf Endverschlüssen mit Keramikplatten wird die elektrische Verbindung zwischen den Magazinen mit Erdungslaschen hergestellt.

Zur gemeinsamen Kontaktierung nebeneinanderliegender Magazine ist eine Erdschiene je Endverschluss zu montieren, an die der Erder mit 16 mm<sup>2</sup> CU direkt angeschlossen werden kann.

Zur mechanischen Stabilisierung sind auf die Magazine Laschen aufzustecken. Die Laschen sind in der Verpackungseinheit enthalten.



# Überspannungsschutzmuffen

## Überspannungsschutz-Wannenmuffen

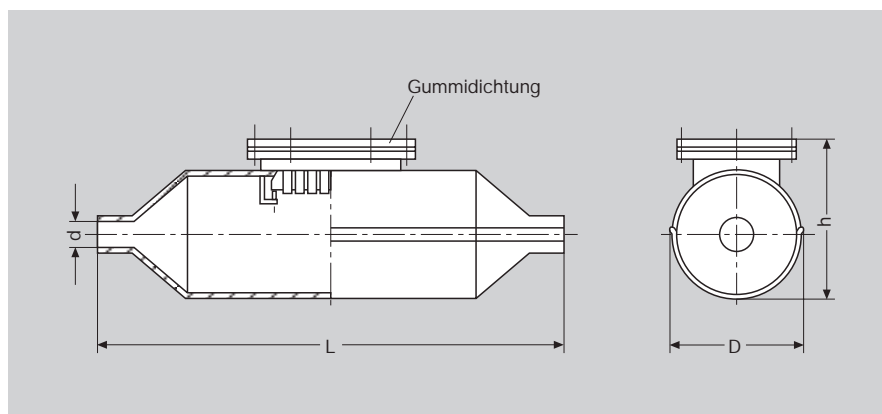
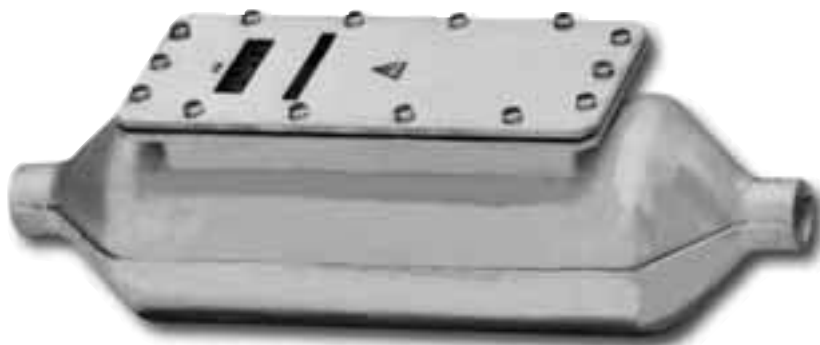
Ist es in Kabelanlagen erforderlich, zusätzlich zu den Überspannungs-Einrichtungen an den Kabelaufführungen Überspannungsableiter in den Kabelverlauf einzubauen, bietet es sich an, Überspannungsschutz-Wannenmuffen (WaMÜsS) einzusetzen.

Der Einsatz von WaMÜsS ist z.B. erforderlich wenn:

- die zulässige Beeinflussungsspannung überschritten ist und die Strecke unterteilt werden muss
- sich im Streckenverlauf, bedingt durch Abzweigungen, Kabeladern mit und ohne Überspannungsschutz befinden
- die Endstellen aus örtlichen Gegebenheiten nicht mit Überspannungsschutz-Einrichtungen ausgerüstet werden können

Die WaMÜsS sind, sofern möglich, anstelle von Verbindungsmuffen in die Kabelanlage einzubauen. Die Überspannungsableiter werden dabei in Form eines T-Spleißes auf die Kabeladern aufgesetzt.

Die WaMÜsS bestehen aus einer längsgeteilten CU-Muffe, den Überspannungsschutz-Magazinen und der bei der Erdverlegung erforderlichen Schutzmuffe. Die WaMÜsS werden mit ÜsAg Form KN durch eine mit einer Gummidichtung verschlossenen Öffnung bestückt.



Bestell-Nr.	Typ	DA	Abmessungen [mm]				Gewicht kg/St.
			L	h	D	Ø d	
AN 00 770 891	WaMÜsS 45	45	450	150	134	35	8,9
AN 00 770 892	WaMÜsS 75	75	590	175	184	55	14,5

## Schutzmuffen

Die Schutzmuffen sind aus Gusseisen. Sie dienen zur Aufnahme der Überspannungsschutz-Wannenmuffen bei Erdverlegung.

Bestell-Nr.	Typ	geeignet für	Gewicht kg/St.
AN 00 495 925	GSK 60	WaMÜsSM 45	31,0

## Halterung für Wandbefestigung

Bestell-Nr.	Gewicht kg/St.
AN 00 811 677	3,5

## Halterung für Bodenaufgaben

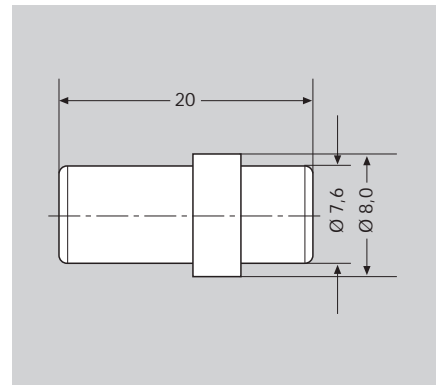
Bestell-Nr.	Gewicht kg/St.
AN 00 811 480	3,5

# Überspannungsableiter

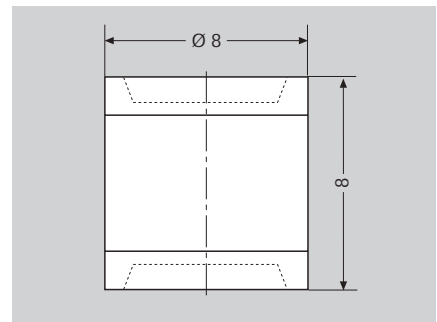
## Überspannungsableiter

haben die Aufgabe, die durch Beeinflussung auftretende Überspannungen in Kabelanlagen auf ungefährliche Werte zu begrenzen. Auf Überspannungen sprechen die edelgasgefüllten Metall-Keramik-Überspannungsableiter (ÜsAg) im Nanosekundenbereich an und können Ströme bis zu 20 kA ableiten. Nach Abklingen der Überspannung gehen die ÜsAg wieder in ihren hochohmigen Betriebszustand über und beeinflussen, auch wegen ihrer geringen Kapazität, die Übertragungseigenschaften der Leitungen und Geräte nicht.

Dieser Vorgang kann sich beliebig oft wiederholen, ohne dass sich die Kennwerte der Überspannungsableiter wesentlich ändern. Die aufgeführten ÜsAg werden für die in diesem Katalog enthaltenen Überspannungsschutzeinrichtungen benötigt. Weitere ÜsAg-Ausführungen auf Anfrage.



Überspannungsableiter Form F in Metall-Keramikausführung für PIÜsS 10	Bestell-Nr.	Nennansprechgleichspannung	Ansprechstossspannung	Nennableitwechselstrom	Nennableitstossstrom	Isolationswiderstand (80 % relat. Luftf.)	Kapazität	Gewicht kg/100 St.
	AN 00 068 798	90 V	< 650 V	20 A	20 kA	10 <sup>10</sup> Ohm	≤ 2 pF	0,5
	AN 00 068 800	230 V	< 650 V	20 A	20 kA	10 <sup>10</sup> Ohm	≤ 2 pF	0,5
	AN 00 068 801	350 V	< 750 V	20 A	20 kA	10 <sup>10</sup> Ohm	≤ 2 pF	0,5



Überspannungsableiter Form KN in Metall-Keramikausführung für PIÜsS 6, Überspannungsschutzmagazine und Überspannungsschutzmuffen	Bestell-Nr.	Nennansprechgleichspannung	Ansprechstossspannung	Nennableitwechselstrom	Nennableitstossstrom	Isolationswiderstand (80 % relat. Luftf.)	Kapazität	Gewicht kg/100 St.
	AN 00 068 602	90 V	< 650 V	20 A	20 kA	10 <sup>10</sup> Ohm	≤ 1 pF	0,2
	AN 00 068 780	150 V	< 650 V	20 A	20 kA	10 <sup>10</sup> Ohm	≤ 1 pF	0,2
	AN 00 068 781	230 V	< 650 V	20 A	20 kA	10 <sup>10</sup> Ohm	≤ 1 pF	0,2
	AN 00 068 783	350 V	< 750 V	20 A	20 kA	10 <sup>10</sup> Ohm	≤ 1 pF	0,2

## Ableiterprüfgerät mit Prüfadapter

Mit dem Ableiterprüfgerät werden die Überspannungsableiter auf ihre Funktionsfähigkeit hin überprüft. Die ÜsAg können in das Prüfgerät einzeln in die Aufnahme eingesetzt werden.

Bestell-Nr.	Gewicht kg/St.
AN 00 079 099	3,0



## Prüfadapter

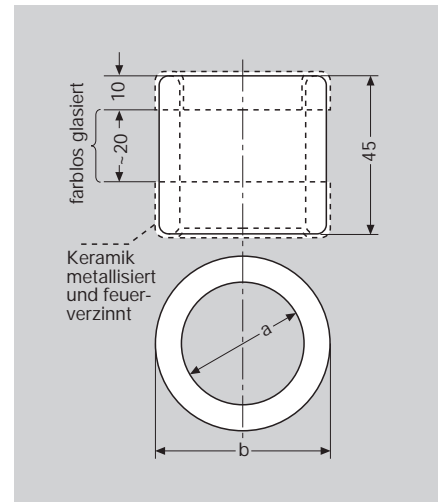
Für 2-polige Gasentladungsableiter 8 x 8 mm, 8 x 6 mm, 8 x 20 mm



# Isoliermuffen

## Isoliermuffen

werden benötigt, wenn Metallmantelkabel in Gebäude eingeführt werden und eine Trennung zwischen den Potentialen der Gebäudeerde und des Kabelmantels verlangt wird. Dies kann zum Beispiel bei beeinflussten Kabelstrecken zum Berührungsschutz notwendig werden. Die Isoliermuffen werden dann entweder direkt an der Einführungsstelle der Kabel in die Gestelle oder Schränke in den aufgetrennten Kabelmantel eingebaut, oder sie sind im Deckel einer Aufteilungsmuffe (Seite 13) eingelötet und trennen die Bleimäntel der Aufteilungskabel von der Aufteilungsmuffe und dem darin eingeführten Streckenkabel.



Die Isoliermuffen bestehen aus einer Sonderkeramik und sind im Mittelbereich farblos glasiert. Dadurch werden Isolationswerte  $\geq 10^4 \text{ M}\Omega$  auf die Dauer auch bei zeitweiser Betauung erreicht. An beiden Enden sind die Isoliermuffen metallisiert und feuerverzinkt und können in der üblichen Weise an Metallkabelmäntel angelötet werden.

Ungeteilte Isoliermuffen für Aufteilungs- Bleimuffen aus Sonderkeramik	Bestell-Nr.	Abmessungen [mm]		Gewicht kg/St.
		a	b	
	AN 00 495 808	15	25	0,045
	AN 00 495 810	25	35	0,060
	AN 00 495 812	35	47	0,095

# Bauteile

Wichtige Zubehör- und Ersatzteile für Innenraum-, wettersichere und überschwemmungssichere Endverschlüsse können auch separat bezogen werden.

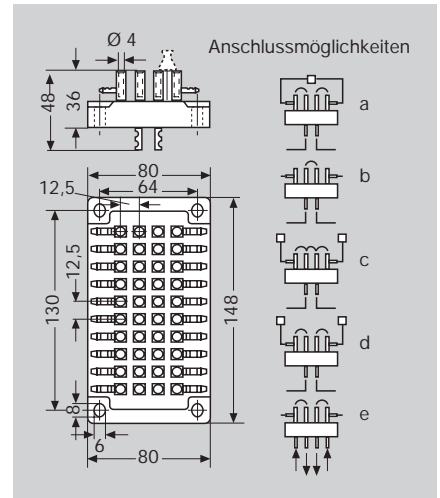
Im folgenden Kapitel werden diese Bauteile beschrieben.



# Bauteile

## Trennplatten aus Keramik

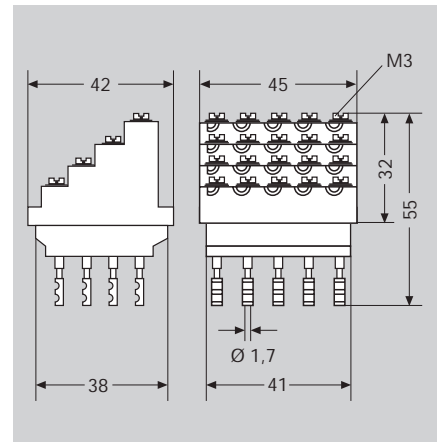
Sockel aus Spezialkeramik. Vier Reihen mit je 10 glanzverzinnten Trennstiften, von denen die beiden äußeren Reihen seitlich auf der Vorderseite Lötröhrchen mit einer lichten Weite von 2 mm Durchmesser zum Anlöten der Schaltadern besitzen. Der Abstand der Trennstifte voneinander ist horizontal und vertikal 12,5 mm, so dass Verbindungsstecker (Seite 43) sowohl zur Durchschaltung als auch zur Schleifenbildung eingesteckt werden können. Jeder Trennstift hat eine 4-mm-Bohrung zum Aufstecken von Verbindungsleitungen (Seite 46 auch bei gesteckten Verbindungssteckern). Die Beschaltung der Trennstifte ist in DIN 47 612 angegeben, also aderweise von oben nach unten, mit der a-Ader beginnend. Für die Abdichtung zwischen Keramikplatte und EV-Gehäuse liefern wir auf Bestellung Flanschgummidichtungen.



Trennplatten aus Keramik für Verbindungsstecker	Bestell-Nr.	DA	Trennstifte	Gewicht kg/St.
	AN 00 495 721	10	glanzverzinnt	0,70
	AN 00 495 726	20	glanzverzinnt	0,75

## Klemmenplatten aus Kunststoff

Sockel aus Polyolefin, durch Zusatzstoffe schwer entflammbar. Bei Verschmutzung leicht mit destilliertem Wasser zu reinigen. Auch bei Betaugung der Oberfläche werden Isolationswerte von  $10^4 M\Omega$  auf die Dauer eingehalten. Vier in der Höhe stufenförmig gegeneinander versetzte Reihen mit je fünf glanzverzinnten Messingdurchführungen mit Klemmschrauben M 3 ermöglichen bei jeder Klemmenplatte die Aufnahme von 10 DA. Die abisolierten Schaltadern können ohne vorgebogene Ösen bis zu einem Durchmesser von 1,2 mm eingeführt werden. Auf der Rückseite befinden sich Lötröhrchen mit einer lichten Weite von 1,7 mm Durchmesser.



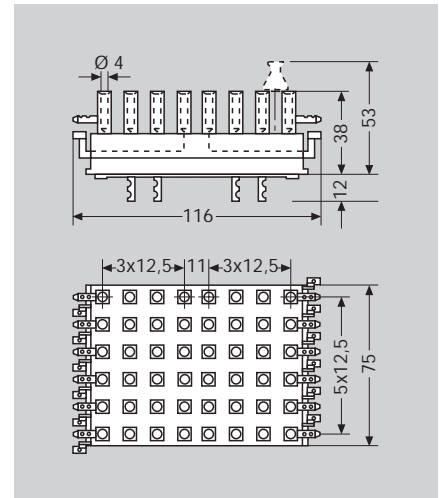
Klemmenplatte aus Kunststoff	Bestell-Nr.	DA	Gewicht kg/St.
	AN 00 413 882	10	0,10

Die Klemmenplatten werden mit einer Formgummidichtung auf die Kunststoffgehäuse der Klemmenendverschlüsse KEV 68 oder der wettersicheren Endverzweiger WEV 68 aufgesetzt.

# Bauteile

## Trennplatte aus Kunststoff

Sockel aus Epoxidharz, schwer entflammbar. Bei Verschmutzung leicht mit destilliertem Wasser zu reinigen. Auch bei Betauung der Oberfläche werden Isolationswerte von  $10^4 \text{ M}\Omega$  auf die Dauer eingehalten. Acht Reihen mit je 6 glanzverzinnten Trennstiften, von denen die 2., 3., 6. und 7. Reihe mit rückseitigen Löttröhrchen ausgerüstet sind, lichte Weite 2 mm Durchmesser. Somit nimmt jede Trennplatte 12 DA auf. Die 1., 4., 5. und 8. Reihe besitzen seitlich auf der Vorderseite Löttröhrchen mit einer lichten Weite von 2 mm Durchmesser zum Anlöten der Schaltadern. Die Vierkant-Trennstifte haben horizontal und vertikal einen Mittenabstand von 12,5 mm mit Ausnahme des etwas kleineren Abstandes zwischen der 4. und 5. Reihe, so dass Verbindungsstecker (Seite 25) sowohl zur Durchschaltung als auch zur Schleifenbildung eingesteckt werden können. Jeder Trennstift hat eine 4-mm-Bohrung zum Aufstecken von Verbindungsleitungen (Seite 46), auch bei gesteckten Verbindungssteckern.

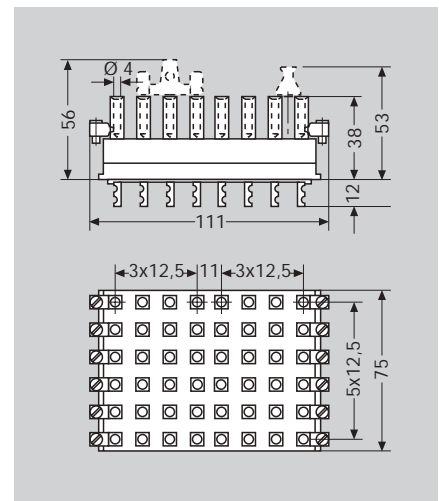


Trennplatten aus Kunststoff für Verbindungsstecker		
Bestell-Nr.	DA	Gewicht kg/St.
AN 00 696 903	12	0,5

Die Beschaltung erfolgt aderweise von oben nach unten, mit der a-Ader beginnend (Beschaltung entsprechend DIN 47 612). Die Trennplatten werden mit einer plastischen Dichtung auf die Kunststoff-Gehäuse der Trennendverschlüsse TEV 68 aufgesetzt.

## Trennplatte aus Kunststoff

Diese Trennplatte entspricht weitgehend der zuvor beschriebenen, jedoch enden sämtliche Trennstifte auf der Rückseite als Löttröhrchen, und die beiden äußeren Reihen besitzen auf der Schaltseite Klemmschrauben zum Anschrauben von Schaltadern. Die Trennplatte kann dadurch mit insgesamt 24 DA rückseitig belegt werden. Sie wird hauptsächlich dort eingesetzt, wo Lötarbeiten bei Umschaltungen zu schwierig sind. Mit Hilfe von Verbindungssteckern können vielfältige Schaltungsmöglichkeiten durchgeführt werden.



Trennplatten aus Kunststoff für Verbindungs- und Schaltstecker		
Bestell-Nr.	DA	Gewicht kg/St.
AN 00 481 397	12/24	0,6

# Bauteile

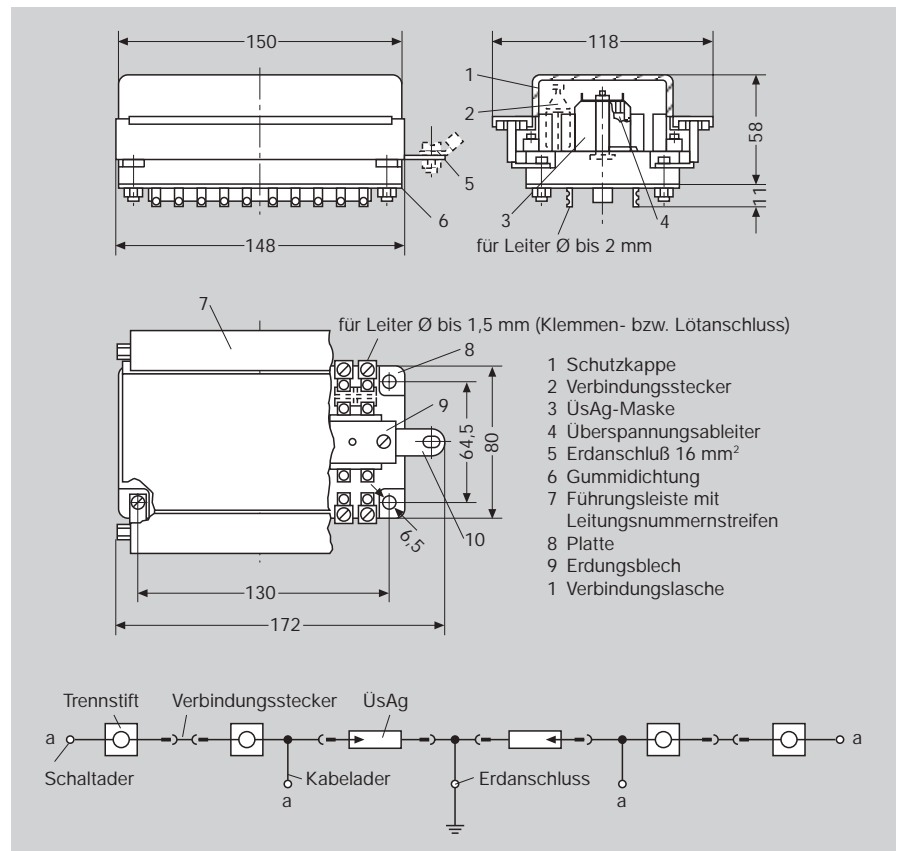
## Überspannungsschutz-Trennplatte PIÜs 10 (Keramik)

Diese Platte zur Aufnahme von Überspannungsableitern besteht aus einer Spezialkeramik mit besonderem Oberflächenfinish, sie bleibt dadurch wasserabweisend und ist nach Verschmutzung leicht mit destilliertem Wasser zu reinigen. Auch bei Betauung der Oberfläche werden Isolationswerte von  $10^4 \text{ M}\Omega$  auf die Dauer eingehalten.

Auf der Schaltseite sitzen 4 Reihen mit je 10 glanzverzinnten Trennstiften, die beiden mittleren Reihen mit Lötröhrchen auf der Kabelseite, lichte Weite 2 mm Durchmesser. Alle Trennstifte haben eine Bohrung mit 4 mm Durchmesser zum Aufstecken von Verbindungsleitungen. Die beiden äußeren Reihen sind auf der Schaltseite mit Klemmen für Schaltdraht bis 1,5 mm Durchmesser bzw. mit Lötanschlüssen ausgerüstet.

Die ÜsAg Form F werden zwischen den mittleren Trennstift-Reihen in Tulpenkontakte eingesteckt und durch eine Kunststoffmaske gehalten. Die Erdverbindung wird durch ein oben aufgestecktes und mit zwei Bolzen verschraubtes Erdungsblech hergestellt. Die Bolzen stellen außerdem die galvanische Erdverbindung zwischen Kabel- und Schalt-raum sowie durch eine Verbindungslasche auch mit den benachbarten Platten bzw. mit einer Erdanschlussleitung her. Verbindungsstecker (Seite 64) bzw. Bügelstecker (Seite 66) stellen die Verbindung zwischen den Trennstiften für die Kabeladern und denen für die Schaltadern her.

Seitliche Drahtführungsleisten und auf diese aufgesteckte Leitungsnummernstreifen sorgen für eine gute Übersicht auch während der Schaltarbeiten. Die aufgesteckte durchsichtige Schutzkappe dient als Staub- und Berührungsschutz.



Überspannungs- schutz-Platte	Bestell-Nr.	Typ	DA	Schaltdraht- anschluss	Gewicht kg/St.
PIÜs 10	AN 00 175 134	PIÜs 10	10	Klemmen	1,00
	AN 00 284 368	PIÜs 10	10	Löten	1,00

Überspannungsableiter Form F (Seite 70) und Verbindungsstecker (Seite 64) sind zusätzlich zu bestellen (2 St. je DA)

# Bauteile

## Überspannungsschutz-Trennplatte PIÜsS 6 (Kunststoff)

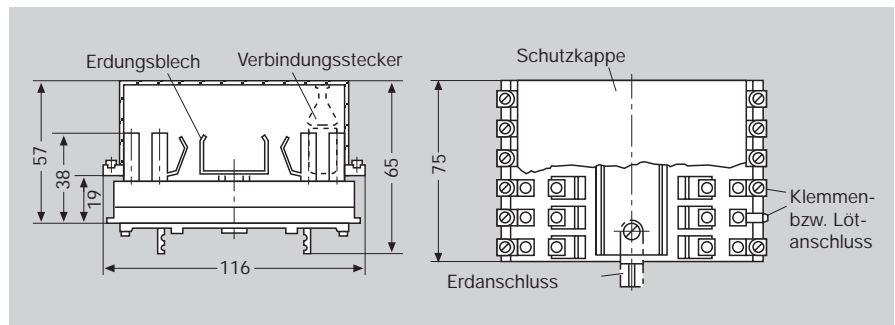
Mit der PIÜsS 6 lassen sich sechs Doppeladern gegen Überspannung schützen. Die dafür notwendigen Überspannungsableiter (Form KN, Seite 70) werden in stabile Kontaktfedern eingesetzt. Die Kabel- und Schaltadern werden an Trennstiften angeschlossen, die mit Verbindungssteckern (Seite 64) bzw. mit Bügelstecker (Seite 66) zu verbinden oder zu Prüfzwecken zu trennen sind. Während der Trennung bleiben die Kabeladern an der ÜsAg angeschlossen und sind somit weiter geschützt.



Mit dem Verbindungsstecker sind folgende Schaltungen möglich:

1. Verbindung Kabel-Amt
2. Schleife a-b, kabelseitig
3. Trennung

Des weiteren können mit Verbindungsleitungen im Betriebszustand Umschaltungen auf andere Kabeladern erfolgen. Die PIÜsS 6 wird mit Lötanschlüssen bzw. mit Klemmanschlüssen für die Schaltadern geliefert.



Überspannungsschutz-Platte	Bestell-Nr.	Typ	DA	Schaltdrahtanschluss	Gewicht kg/St.
PIÜsS 6	AN 00 833 397	PIÜsS 6	6	Klemmen	0,6
	AN 00 833 398	PIÜsS 6	6	Löten	0,6

## Schutzkappe für Trennendverschlüsse

Die Schutzkappen verhindern weitgehend die Verschmutzung der Trennplatten-Oberfläche und schützen bei beeinflussten Kabelanlagen vor unbeabsichtigter Berührung der Trennstifte.

- 1 Stück je Trennplatte erforderlich

Bestell-Nr.	Gewicht kg/St.
AN 00 256 670	0,02

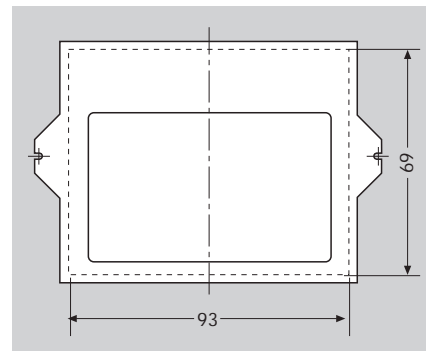


# Bauteile

## Blindplatte TEV

Blindplatte aus Kunststoff geeignet für den Einbau in Endverschlussgehäuse mit Kunststoff-Trennplatten anstelle von Trennplatten.

Bestell-Nr.	Gewicht kg/St.
AN 00 497 272	0,1



Führungsleisten und Bezeichnungstreifen für Kunststoff- Trenn- und Klemmenplatten Ersatzteile für TEV 68, PLÜsS 6, KEV 68, WEV 68	Bestell-Nr.	Benennung	Geeignet für	Bedarf
	AN 00 496 225	Führungsleiste		2 St./Platte
	AN 00 525 863	Bezeichnungstreifen	TEV 68	2 St./Platte
	AN 00 495 980	Papierstreifen	PLÜsS 6	2 St./Platte
	AN 00 525 864	Profilstreifen		2 St./Platte
	AN 00 720 783	Dichtungsmasse		0,4 m./ Platte
	AN 00 413 884	Führungsleiste		1 St./ Platte
	AN 00 413 885	Schlitten	KEV 68	1 St./ 2 Platten
	AN 00 413 886	Platte	und	1 St./ 2 Platten
	AN 00 495 978	Papierstreifen	WEV 68	1 St./ 2 Platten
	AN 00 413 883	Mittelteil		1 St./ 2 Platten
	AN 00 417 403	Formdichtung		1 St./Platte

## Zubehör für Trennplatte



- Profilstreifen (Abdeckung)
- Papierstreifen
- Bezeichnungstreifen (Unterlage)
- Führungsleiste

## Zubehör für Klemmenplatte

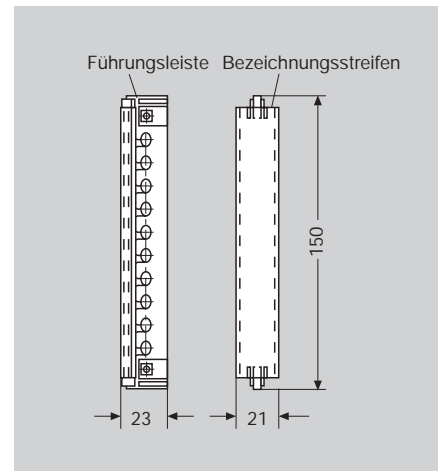


- Schlitten (Abdeckung)
- Papierstreifen
- Platte (Unterlage)
- Mittelteil

# Bauteile

## Führungsleiste mit Bezeichnungstreifen für Keramikplatten

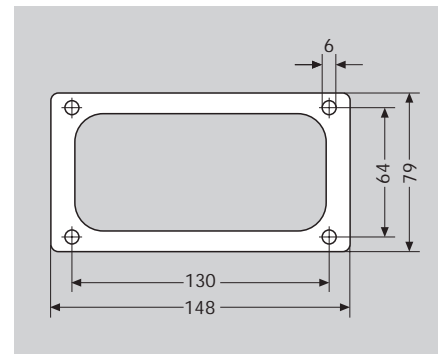
Als Ersatzteil für wettersichere Endverschlüsse aus Siluminguss, auch verwendbar für Endverschlüsse mit Stahlgehäuse.  
Material: Makrolon, glasfaserverstärkt.  
Farbton: silbergrau nach RAL 7001



Bestell-Nr.	Gewicht kg/St.
AN 00 524 343	0,03

## Flachgummidichtungen für Keramikplatten

werden beim Einbau von Trenn- und Über-spannungsschutz-Platten zur Abdichtung benötigt.

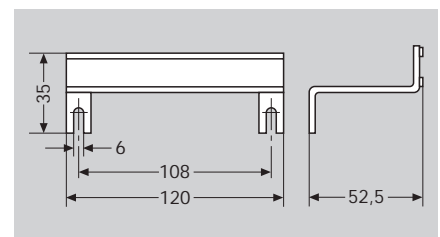


Bestell-Nr.	Gewicht kg/St.
AN 00 687 143	0,01

## Bezeichnungsschild

Zum Aufschrauben auf Endverschlüsse mit Stahlgehäuse, zur Bezeichnung der Kabelstrecke auf dem mitgelieferten Papierschild.

Bestell-Nr.	Gewicht kg/St.
AN 00 686 618	0,03



# Montagematerial

Einzelne Komponenten aus dem Bereich des Montagematerials für Muffen und Endverschlüsse, wie z. B. Isolierhülsen oder Vergussmassen, können auch separat bezogen werden.

Im nachfolgenden Kapitel sind diese Materialien beschrieben.



# Montagematerial

Mantelklemme	Bestell-Nr. AN 00 248 706	Verwendung Erdanschluss für Schichtenmantelkabel	Gewicht kg/St. 0,01
--------------	------------------------------	--	------------------------



## Schirmverbindungsleitung mit Krokodilklemme

Bestell-Nr.	Länge [mm]	Anzahl Klemmen	Gewicht [kg/St.]
AN 00 326 174	120	1	0,01
AN 00 829 964	430	1	0,02
AN 00 326 173	430	2	0,03



PE Isolierhülsen	Bestell-Nr.	Typ	Leiterdurchmesser bei		Verpackungseinheit	Gewicht kg/St.
			Würgeverbindung [mm]	Löthülsenverbindung [mm]		
	AN 00 485 205	IHK 3,5	0,8	1,2-1,4	1000	0,3
	AN 00 485 206	IHK 4	0,9	1,2-1,4	1000	0,3
	AN 00 332 309	IHK 6	1,2-1,4	1,2-1,4	1000	0,5

Vergussmasse SP	Bestell-Nr.	Typ	Verwendung	VPE
	AN 00 662 629	SP	zum Füllen von Schutzmuffen	s. Preisliste

Vergussmasse FH	Bestell-Nr.	Typ	Verwendung	VPE
	AN 00 662 628	FH	zum Füllen von Endverschlüssen	s. Preisliste

# Zubehör für LWL-Fernmeldekabelanlagen

Verbindungs- und Abzweigpunkte sowie Aufführungen des Kabels sind auch bei einer LWL-Kabelanlage von entscheidender Bedeutung. Muffen für LWL-Kabel gewährleisten an den Verbindungs- und Abzweigpunkten eine optimale mechanische und optische (falls erforderlich auch elektrische) Kontinuität, wobei dem direkten Schutz der Spleißstelle zwischen 2 Fasern besondere Bedeutung zuzumessen ist.

An den Kabelaufführungspunkten wird das Kabel derart abgeschlossen, dass jede einzelne Faser für beliebige Rangierungen und Weiterverbindungen ansprechbar ist.

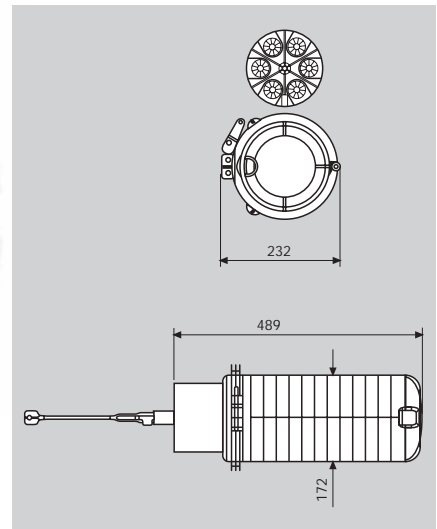
Wesentliche Komponenten der Kabelverbindungs- und Abschlußtechnik sind im folgenden Kapitel beschrieben.

# LWL-Muffen

## LWL-Haubenmuffe Gf-GM-2

Bei der Glasfaser Gelmuffe GF-GM-2 handelt es sich um eine Haubenmuffe die bis zu 10 Einheitskassetten aufnehmen kann. Die Muffenhaube und das Kabeleinführungsrohr (thermoplastisches Material) werden durch einen O-Ring und einen Verschlussbügel gegeneinander abgedichtet.

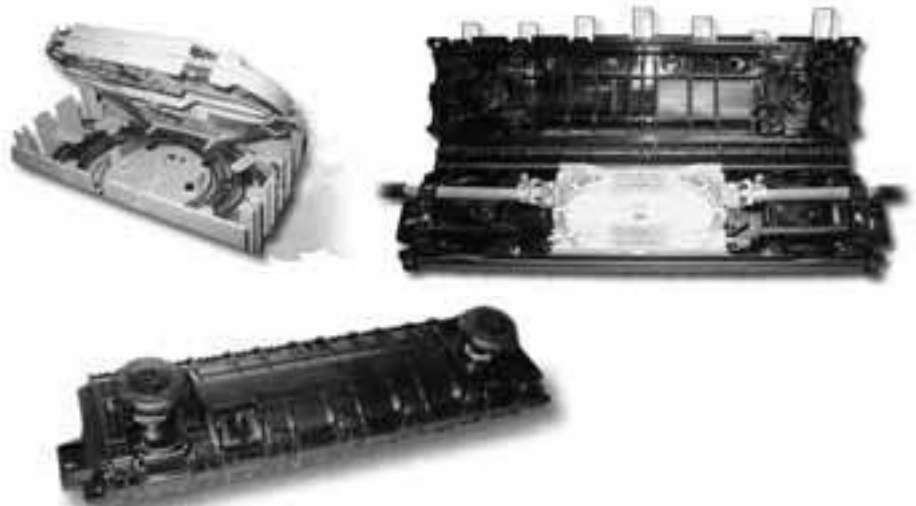
Die Gel-Abdichtung im Kabeleinführungsrohr dichtet die Kabeleinführung ab. Die Gel-Abdichtung kann beliebig oft geöffnet werden. Es können max. 6 Einführungen für Kabeldurchmesser von 9 mm bis 25 mm.



Bestell-Nr.	AN 00 968 017
Typ	Gf-GM-2

## FOSC-500AA-A-48

Einfach zu installierende Inline-Muffe  
Keine Zusatzwerkzeuge und Komponenten erforderlich  
Geringer Werkzeug- und Trainingsaufwand  
Integriertes Geldichtbett auf beiden Seiten  
Zugentlastung für Zentralelemente  
Herausnehmbare Spleißkassetten  
Spleißkapazität max. 48 Fasern  
Abmessungen (472 x 125 x 65 mm)



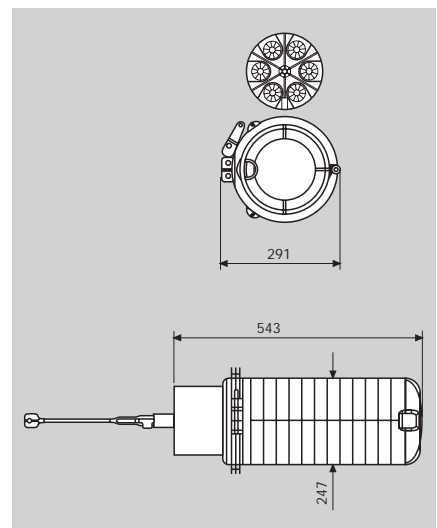
Bestell-Nr.	AN 00 968 051
Typ	FOSC-500AA-A-48

## FIST-GCOG2-DC6-KIT

Die FIST- Glasfasergelmuffe2 hat im Gegensatz zu der Gf-GM-2 keine Einheitskassetten, sondern Spleißmodule mit 4- bzw 12-Faser-Kassetten. Diese Kassetten sind schwenkbar, so dass ein Zugriff auf jeden Übertragungskreis möglich ist, ohne einen benachbarten Übertragungskreis zu stören.

Die folgenden Muffen-Kits werden einschließlich Spleißkassetten und Zugabfahrungen für einen Abzweig geliefert.

- KIT 72:  
24F Abzweig + 24F Durchgang 72F max.
- KIT 120:  
48F Abzweig + 24F Durchgang 120F max.



Bestell-Nr.	AN 00 968 049
Typ	FIST-GCOG2-DC6-KIT 72
Bestell-Nr.	AN 00 968 050
Typ	FIST-GCOG2-DC6-KIT 120

# LWL-Spleißbox

## LWL-Spleißbox 19"

Die 19"-Spleißboxen dienen der Aufnahme von Spleißkassetten und können in jeden 19"- und ETSI-Verteiler montiert werden.

Die Spleißbox kann als Kabelendgestell bzw. als Kabelrangierverteiler eingesetzt werden.

Zur Aufnahme von verschiedenen LWL-Kupplungen stehen für die LWL-Spleißboxen entsprechende Patch-Panels zur Verfügung.



## LWL-Spleißbox 19", spleißfertig bestückt

Spleißbox Alu mit ausziehbare Schublade für den Einbau in 19" Verteilerschränken.

Spleißfertig bestückt incl. Kupplungen, Aderpigtails, Spleißkassetten, Spleißhalter und Beschriftungsleiste.

Variable Befestigungswinkel für den Einbau der Spleißbox in unterschiedliche Gestelltiefen.

Bestell-Nr.	Typ	Anzahl	Stecker		Abmessungen			Gewicht kg/St.
			Typ	*	B	H	T	
AN 00 968 031	1HE_12E2H	12	E2000/HRL	Huber & Suhner	483	1HE	275	2,6
AN 00 968 032	1HE_12_SC	12	SC	Huber & Suhner	483	1HE	275	2,6
AN 00 968 033	1HE_12DIN	12	DIN(LSA)	Huber & Suhner	483	1HE	275	2,6
AN 00 968 034	1HE_12_LC	12	LC	Krone	483	1HE	275	2,6
AN 00 968 035	1HE_24E2H	24	E2000/HRL	Huber & Suhner	483	1HE	275	2,8
AN 00 968 036	1HE_24_SC	24	SC	Huber & Suhner	483	1HE	275	2,8
AN 00 968 037	1HE_24DIN	24	DIN(LSA)	Huber & Suhner	483	1HE	275	2,8
AN 00 968 038	1HE_24_LC	24	LC	Krone	483	1HE	275	2,8
AN 00 968 039	2HE_48E2H	48	E2000/HRL	Huber & Suhner	483	2HE	275	3,2
AN 00 968 040	2HE_48_SC	48	SC	Huber & Suhner	483	2HE	275	3,2
AN 00 968 041	2HE_48DIN	48	DIN(LSA)	Huber & Suhner	483	2HE	275	3,2
AN 00 968 042	1HE_48_LC	48	LC	Krone	483	1HE	275	3,0

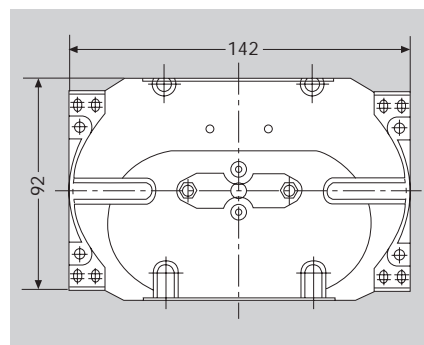
\* Stecker und Kupplungen von Diamond auf Anfrage

# Spleißschutz und Zubehör

## Spleißkassette

Die Spleißkassette dient zur Aufnahme der zu spleißenden LWL, des Spleißschutzes und Kopplern. Je nach Anwendung können max. zwei Halter montiert werden.

Bestell-Nr.	Benennung	Gewicht kg/St.
AN 00 443 273	Spleißkassette	0,05
AN 00 968 054	Alum.-Deckel	0,10

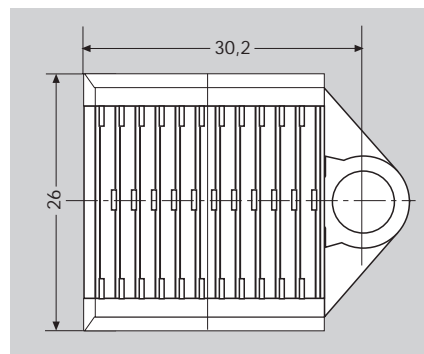


## Spleißschutzhalter

In den Spleißschutzhalter können bis zu 12 Spleißschutz aufgenommen werden.

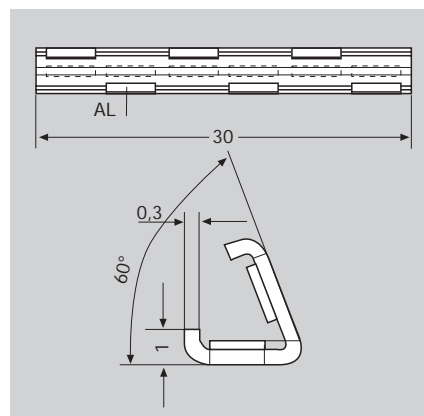
- Halter für andere Bauteile auf Anfrage

Bestell-Nr.	Gewicht kg/St.
AN 00 867 460	0,1



## Spleißschutz

Zum Schutz des LWL-Spleißes gegen mechanische Beanspruchungen und klimatische Beanspruchungen wird dieser mit einem Spleißschutz umhüllt. Der Spleißschutz besteht aus einem V-förmigen Metallteil das innen mit einer dauerplastischen Masse beschichtet ist.

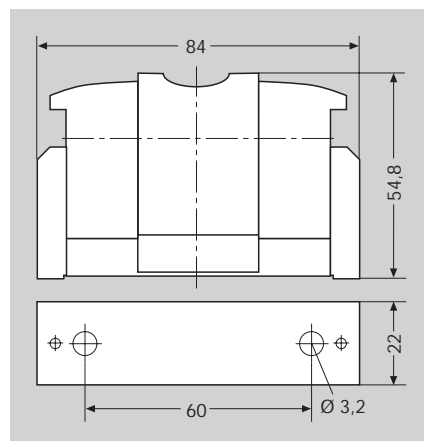


Bestell-Nr.	Verpackungseinheit	Gewicht kg/St.
AN 00 377 128	150 Stück	0,1

## Spleißschutz-Presser

Mit der Spleißschutz-Presser wird der Spleißschutz optimal um den LWL-Spleiß gelegt, ohne dass mechanische Beanspruchungen auf den Spleiß einwirken. Spleiß-Presser und Spleißhalter sind zur sicheren Ablage des Spleißes aufeinander abgestimmt.

Bestell-Nr.	Benennung	Gewicht kg/St.
AN 00 007 962	Spleißschutz-presser	0,2
AN 00 008 695	Adapter	0,1



# Gehäuse zur Aufnahme von Netzkomponenten

Mit dem Einbau von geeigneten passiven und aktiven Komponenten in Kupferkabelanlagen können bei der Sprach- und Datenübertragung größere Reichweiten bzw. höhere Datenraten erzielt werden. Gängige Praxis in diesem Zusammenhang ist der Einbau von Pupinspulen zur Verringerung der Leitungsdämpfung im Bereich des Sprachbandes. Eine Möglichkeit, Kupferkabelanlagen für die Übertragung von 2 Mbit-Signalen aufzurüsten, ist der Einbau von Zwischenregeneratoren für die Übertragung von PCM 30- bzw. SDSL-Systemen.

Im nachfolgenden Kapitel werden die Gehäuse zum Einsatz dieser Netzkomponenten beschrieben.

# PCM- und SDSL-ZWR-Wannenmuffen

## PCM- und SDSL-Wannenmuffen

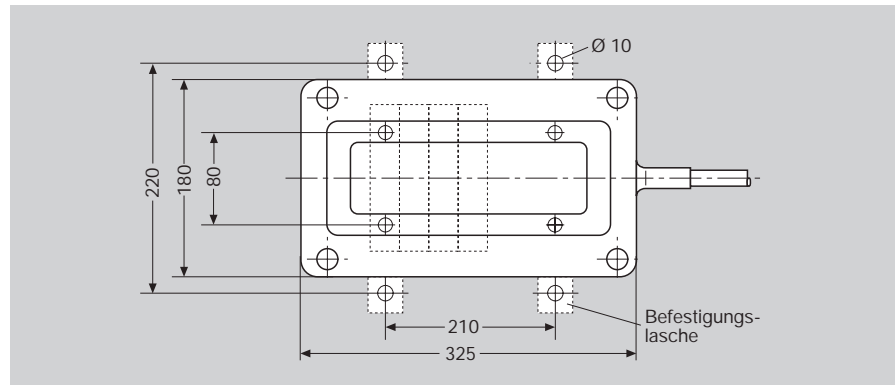
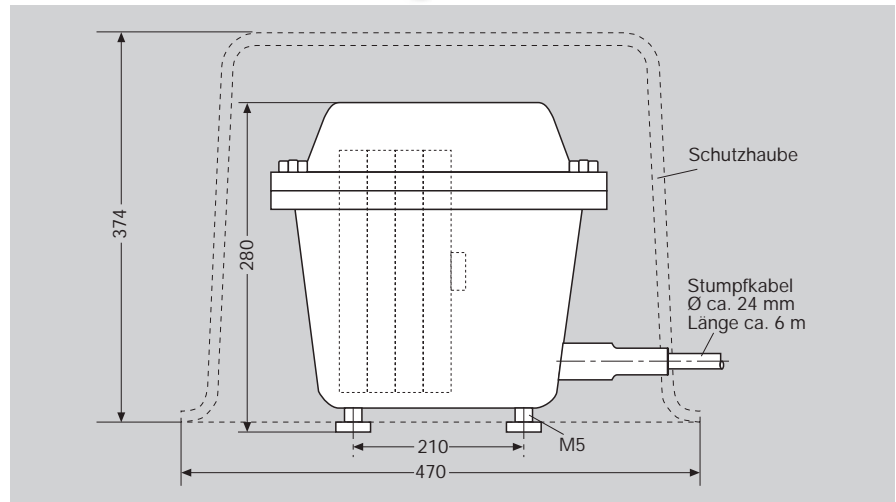
Die Wannenmuffen dienen zur Aufnahme von Zwischenregeneratoren (PCM- bzw. SDSL-ZWR), die in bestimmten Abständen im Verlauf der Kabelstrecke zum Regenerieren des PCM- bzw. SDSL-Signales benötigt werden.

Die wartungsfreie Muffe aus rostfreiem Stahl kann bis zu vier Regeneratoreinschübe aufnehmen und lässt sich problemlos sowohl im Schacht als auch direkt im Erdreich einsetzen. Sie ist für den Einsatz in Kabelanlagen ohne Druckgas-Überwachung konzipiert. Zwischen Muffenober- und Muffenunterteil liegt eine mehrfach verwendbare, elastische Formdichtung. Die Muffe wird mit vier Schrauben verschlossen.

Durch die Verwendung eines Stumpfkabels, das in der Muffe bereits komplett verdrahtet ist, beschränken sich die Montagearbeiten auf das Anspießen der Adern des Stumpfkabels an das Streckenkabel.

Als Stumpfkabel wird ein 20paariges Kabel mit kunststoffisolierten Kupferleitern verwendet. Um eine möglichst hohe Nebensprechdämpfung zu erzielen, wird die Sende- und Empfangsrichtung der PCM-Systeme getrennt in zwei geschirmten Bündeln zu je vier Sternvierern geführt.

In den Zwickeln der Bündel sind zwei Sternvierer enthalten, die für den Dienstleitungsanschluss und Feuchtefühler vorgesehen sind.



Muffentyp	Bestell-Nr.	ZWR	Dienstleitungsanschluss	Stumpfkabel			
				Fassungsvermögen	Typ	Länge m	Gewicht ca. kg/Stck
WaM PCM 104 L	AN 00 814 296	4	4polig	A-02Y(L)2Y	16 x 2 x 0,9 ST VI	6,0	6,0
	AN 00 814 297				4 x 2 x 0,9 St III	Sonderlänge	
WaM SDSL 104	AN 00 732 055	4	4polig	A-02Y(L)2Y	16 x 2 x 0,9 ST VI	6,0	6,0
	AN 00 814 350				4 x 2 x 0,9 St III	Sonderlänge	



# PCM- und SDSL-ZWR-Gehäuse

## PCM-ZWR-Gehäuse

Das wettersichere Gehäuse WZG PCM hat wie die Wannenmuffe vier Regeneratorkaufnahmen und wird in Innenräumen eingesetzt.

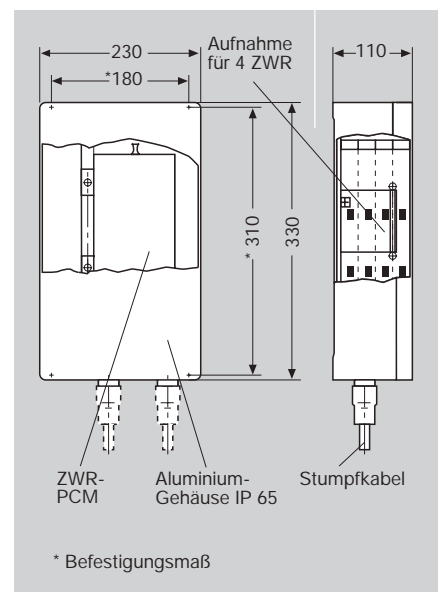
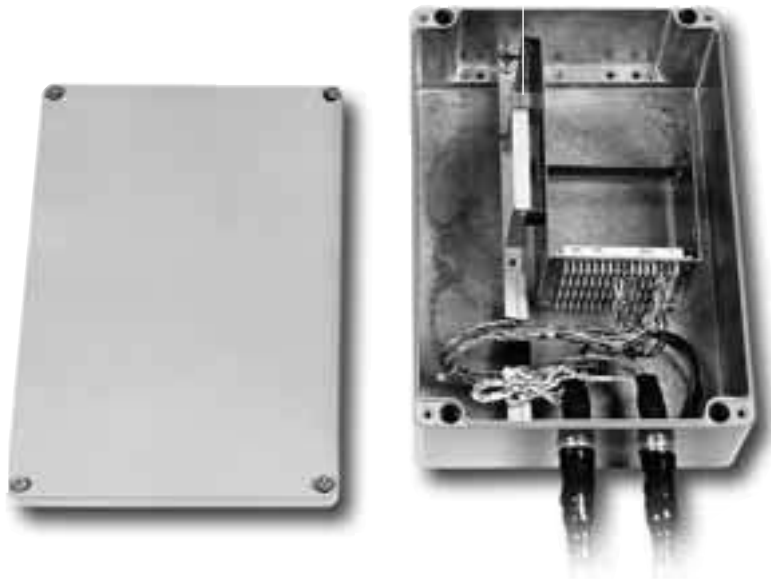
Das Gehäuse besteht aus Aluminium. Zwischen Gehäuseunterteil und Deckel ist eine Nut-und-Federdichtung mit einer

speziellen EMV-Dichtung angeordnet. Der Deckel wird mit vier unverlierbaren Schrauben mit dem Gehäuse verschraubt. Schutzart IP 65.

Die voll verdrahtete Regeneratorkaufnahme kann zum Einsetzen, Codieren bzw. zur Fernspeiseeinstellung der Regeneratoren aus dem Gehäuse geschwenkt werden.

Für den Einbau in Schränke wo im Regelfall lötfreie Anschlussleisten als Zwischenverteiler vorhanden sind bzw. wo mit geringen Kabelbiegeradien zurecht gekommen werden muss, hat das WZG PCM zwei 10 DA-Stumpfkabel. Sende- und Empfangsrichtung sind für den PCM-Betrieb getrennt geführt.

Gehäusotyp	Bestell-Nr.	ZWR Fassungsvermögen Typ Q80	Stumpfkabel Typ	Anzahl	Länge m	Durchmesser (mm)	Gewicht kg/Stck.
WZG PCM 4L	AN 00 059 006	4	A-2Y(L)2Y 10 x 2 x 0,8 ST III	2	3	15	7,0

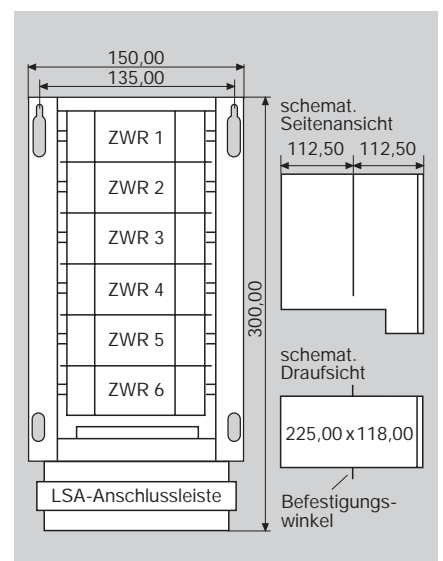


## SDSL-ZWR-Gehäuse

Die SDSL-ZWR-Aufnahme kann bis zu sechs SDSL-Zwischengeneratoren aufnehmen und wird in Innenräumen und Schränken eingesetzt.

Das Verbindungskabel zum Verteilerpunkt wird lötfrei auf eine LSA-Plus-Anschlussleiste aufgelegt.

SDSL-ZWRG 6		
Bestell-Nr.	SDSL-ZWR Fassungsvermögen	Gewicht kg/St.
AN 00 968 018	6	4,0



# Zusatz- und Ersatzteile für PCM- und SDSL-Wannenmuffen, PCM-Gehäuse und SDSL-Aufnahmen

## Durchschaltstecker

Mit dem Durchschaltstecker können in der Muffe Leitungen durchgeschaltet werden, die noch nicht mit Zwischenregeneratoren bestückt sind.



Bestell-Nr.	Typ	Gewicht kg/St.
AN 00 775 957	PCM SDSL	0,2

## Übergangsrohr

Für den Übergang von der Blei-Abzweigmuffe auf das Kunststoff-Stumpfkabel wird das Übergangsrohr benötigt.



Bestell-Nr.	Gewicht kg/St.
AN 00 060 370	0,5

## Dienstleistungsstecker für WaM

In der Muffe ist ein beschalteter Dienstleistungsstecker montiert. Bei Bedarf kann zusätzlich ein zweiter montiert werden.

Bestell-Nr.	Gewicht kg/St.
AN 00 018 432	0,1

## Reparaturrahmensatz für WaM

Bestell-Nr.	Gewicht kg/St.
AN 00 968 020	2,0

## Prüfstecker

Für Messungen an eingebauten Muffen ist anstelle eines Zwischenregenerators ein Prüfstecker einzusetzen der mit Messbuchsen ausgerüstet ist.



Bestell-Nr.	Typ	Gewicht kg/St.
AN 00 775 958	PCM SDSL	0,3

## Verbindungsleitung für PCM-WaM und PCM-WZG

Je nach Einbauörtlichkeit und Anzahl der eingesetzten Zwischenregeneratoren werden entsprechend der Projektierung die Fernspeisearten bzw. ZWR-Codierungen eingestellt.

Bestell-Nr.	Typ	Gewicht kg/St.
AN 00 798 024	2 polig	0,01
AN 00 798 025	3 polig	0,01

## Muffenschacht für WaM

Muffenschächte je nach Einsatzfall auf Anfrage.

## Schutzhaube für WaM

Bei Erdverlegung kann die WaM-Muffe zusätzlich durch eine glasfaserverstärkte Polyesterschutzhaube geschützt werden. Das Material der Schutzhaube ist rot eingefärbt.



Bestell-Nr.	Gewicht kg/St.
AN 00 839 994	5,5

## Dichtung für WaM

Bei eventueller Beschädigung ist die Gummidichtung auszuwechseln.

Bestell-Nr.	Gewicht kg/St.
AN 00 737 814	0,1

## Befestigungslasche für WaM

Zur Befestigung der Muffe am Schachtboden bzw. an der Wand sind die Befestigungslaschen erforderlich.

Bestell-Nr.	VE	Gewicht kg/St.
AN 00 775 959	2 Stck mit Befestigungsmaterial	0,2

## Zwischenregeneratoren

Zwischenregeneratoren vom Typ PCM 30 und SDSL zur Bestückung der Wannenmuffen und Regeneratorgehäuse sind auf Anfrage erhältlich. Die SDSL-Regeneratoreinschübe enthalten 1DA-Repeaterfunktionen bzw. 2DA-Repeaterfunktionen

# Pupinspulen, Spulenmuffen und Ergänzungsnetzwerke

## Pupinspulen

Sprechkreise von Fernmeldekabeln werden bespult, um die Reichweite im niederfrequenten Übertragungsbereich zu erhöhen.

Die passiven und völlig wartungsfreien Pupinspulen verringern die Leitungsdämpfung der Sprechkreise wesentlich und vergrößern damit die Übertragungsbereichweite entsprechend. Durch Abstimmung von Induktivität der Pupinspulen, Spulenfeldlänge und Betriebskapazität der Leitung werden die Übertragungseigenschaften den Anforderungen optimal angepasst.

Die Pupinspulen sind als einzelne Stammspulen bzw. als Spulensatz mit zwei Stammspulen in Kunststoffbechern lieferbar. Für die gleichzeitige Bespulation von Stamm- und Phantomkreis stehen Vierersätze, je zwei bzw. ein Vierersatz in den Kunststoffbechern zur Verfügung.

## Spulenmuffen

Die Spulenmuffe besteht aus dem Muffenkörper, der Halterung für die Pupinspulenbecher und dem Muffengestell. Für Erdverlegung ist zusätzlich eine Schutzhaube vorgesehen.

Der aus verzinntem Messing gefertigte Muffenkörper ist einschließlich der Kabelführungsstutzen längsgesteilt. Der Rand des Muffenunterteils ist zu einer Löttrinne geformt, die rings um die Muffe verläuft.

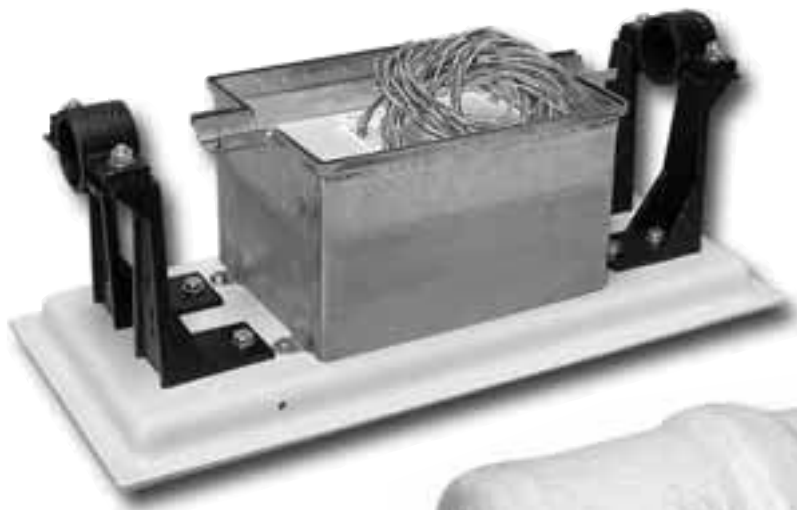
Am Gehäuseoberteil befinden sich ein Entlüftungsloch, die beim Schmieren der Muffe zu öffnen sind, damit die sich ausdehnende Luft und evtl. im Muffenkörper vorhandene Restfeuchtigkeit entweichen kann. Sie können auch zur Dichtigkeitsprüfung der Muffe benutzt werden.

Das Muffengestell aus verzinktem Profilstahl hat an beiden Stirnseiten eine Kabelschelle zum mechanischen Abfangen der eingeführten Kabelenden.

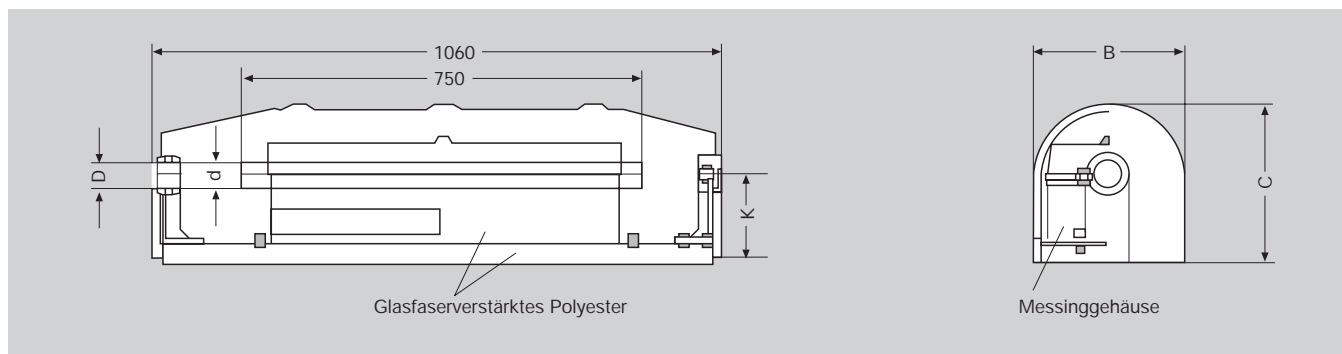
Bei Muffen für Erdverlegung ist in das Muffengestell ein Bodenplatte montiert, das die Spulenmuffen gegen Beschädigungen von unten schützt und ein Absinken verhindert.

## Ergänzungsnetzwerke

Die Länge einer bespulten Kabelstrecke ist nicht immer ein ganzzahliges Vielfaches einer Spulenfeldlänge, so dass sogenannte Kurzfelder entstehen. Diese Kurzfelder werden durch den Einbau von Ergänzungsnetzwerken elektrisch auf eine ganze Spulenfeldlänge ergänzt. Jedes Ergänzungsnetzwerk wird entsprechend den Vorgaben gefertigt, die sich aus der fehlenden Kabellänge in einem Kurzfeld ergeben. Die für die Nachbildung der fehlenden Kabellänge erforderlichen Bauelemente werden in Kunststoffbechern untergebracht und als Einzelstamm-, Doppelstamm und Vierergänzungen geliefert. Die Ergänzungsbecher werden wie die Pupinspulen in die Gehäuse der Spulenmuffen eingebaut.



# Pupinspulen, Spulenmuffen und Ergänzungsnetzwerke



## Spulenmuffen

Spulenmuffe für Erdmontage mit Polyester-  
Schutzgehäuse – Abmessungen und  
Gewichte

Typ	Abmessungen [in mm]			Spleißraum [in cm <sup>3</sup> ]	Kabeleinführung [in mm]		Gewicht kg
	B	K	C		d (Stutzen)	D (Schelle)	
SPM2	280	165	305	12.000	bis 50	bis 65	38
SPM3	350	251	380	22.000	bis 70	bis 85	70

Die Spulenmuffe für Schachtmontage enthält kein Polyesterschutzgehäuse.

Die Typenangaben sind die gleichen wie bei der Muffe für Erdmontage, jedoch mit dem Zusatz „ohne Polyestergehäuse“.

## Spulentypen

Eingebaut in Kunststoffbecher – Länge der  
Anschlussleitungen 1,8 m

Typ	Typ
Stammspule 80 mH	Stammspule 140 mH
Stammspule 170 mH	Stammspule 190 mH
Stammspulensatz 2 x 80 mH	Stammspulensatz 2 x 140 mH
Vierersatz 80/40 mH	Vierersatz 140/83 mH
Vierersatz 80/50 mH	Vierersatz 190/70 mH
Zwergspuleneinheit 4 x 80 mH	

## Spulenfeldergänzungen

Eingebaut in Kunststoffbecher – Länge der  
Anschlussleitungen 1,8 m

- Einzelstammerngängerung
- Doppelstammerngängerung
- Viererngängerung

Dimensionierung der elektrischen Kenn-  
größen entsprechend den Kundenvorgaben

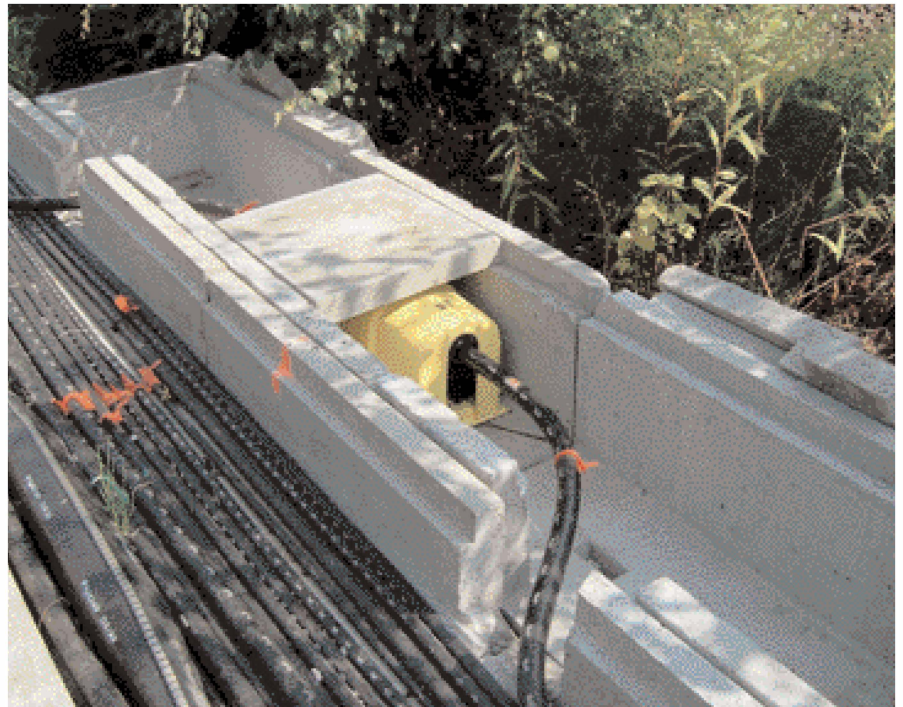
## Bestückung der Spulenmuffen mit Spulen und Ergängerungen

Muffentyp	Stammspulen 80 mH	Stammspulen 140 mH bis 190 M mH	Vierersätze 80/40 mH 80/50 mH	Vierersätze 140/83 mH, 190/70 mH	Zwergspulen einheit 4 x 80 mH	Vierer- bzw. Doppelstamm- ergängerung	Einzelstamm- ergängerung
SPM2	102	84	34	28	55 x 4	36	72
SPM3	252	246	84	82	144 x 4	120	240





**telent**  
service • commitment • value





### **Hauptsitz**

telent GmbH  
Gerberstraße 34  
71522 Backnang  
Telefon: 07191 900-0  
Telefax: 07191 900-2202  
E-Mail: [info.germany@telent.de](mailto:info.germany@telent.de)

### **Niederlassung Teltow**

telent GmbH  
Rheinstraße 10B  
14513 Teltow  
Telefon: 03328 4590-0  
Telefax: 03328 4590-900  
E-Mail: [info.germany@telent.de](mailto:info.germany@telent.de)

### **Niederlassung Radeberg**

telent GmbH  
Robert-Bosch-Straße 10  
01454 Radeberg  
Telefon: 03528 41666- 11  
Telefax: 03528 41666- 12  
E-Mail: [info.germany@telent.de](mailto:info.germany@telent.de)

**[www.telent.de](http://www.telent.de)**

**telent**

service • commitment • value

Copyright © telent GmbH, Juni 2022. Alle Rechte vorbehalten.

Diese Veröffentlichung enthält lediglich Übersichtsinformationen, die (sofern nicht schriftlich durch telent GmbH genehmigt) nicht für einen bestimmten Zweck benutzt oder vervielfältigt oder als Teil einer Bestellung oder eines Vertrags verwendet oder als Darstellung der betreffenden Produkte oder Services eingesetzt werden dürfen. telent GmbH behält sich das Recht vor, ohne vorherige Ankündigung Änderungen an den technischen Daten, dem Design, dem Preis oder den Bedingungen für die Bereitstellung von Produkten oder Services vorzunehmen.

All brands and product names and logos are trademarks of their respective holders.

Code: t0001/0407

Produced by telent Marketing

Printed in Germany